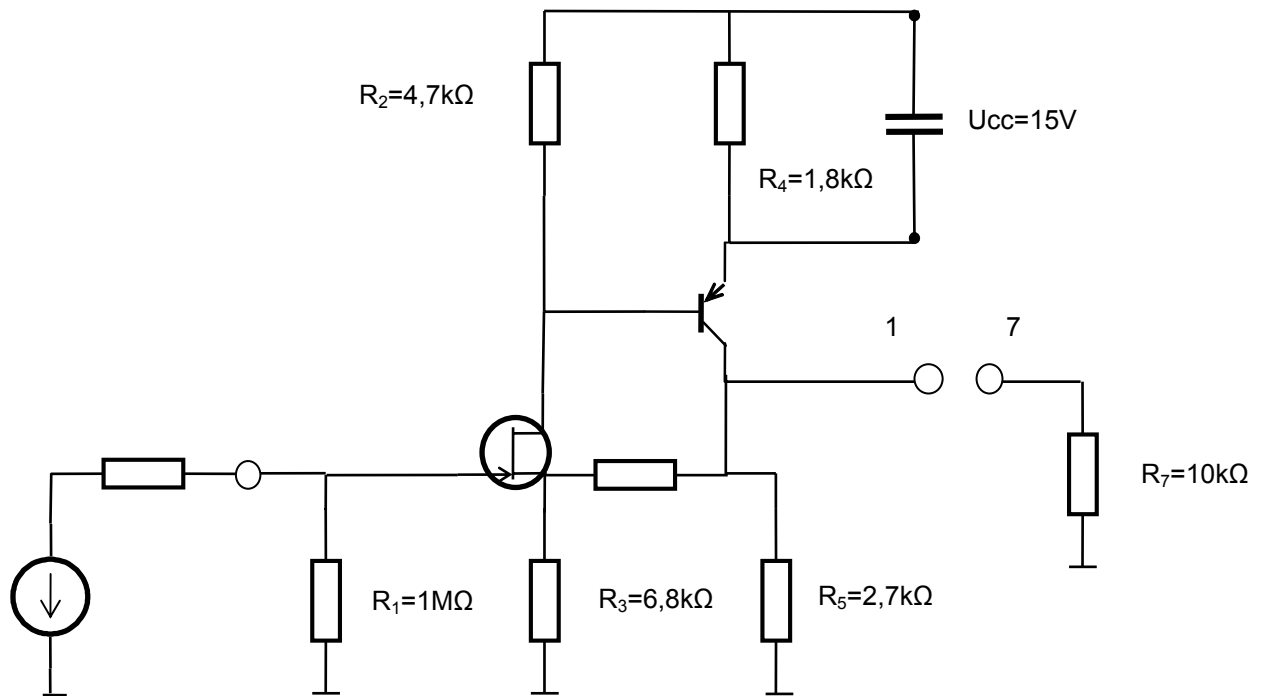


4. Meranie



Úlohy:

1. Vyšetrite napät'ový zisk s a bez spätnej väzby.
2. Zopakujte úlohu 1 pri odpojenom blokovacom kondenzátore.
3. Vyšetrite vstupný odpor .
4. Vyšetrite výstupný odpor zapojenia použitím známej záťaže R_2 s a bez spätnej väzby.
5. Vyšetrite výstupný odpor pri použití cudzieho budenia z výstupu cez známy odpor a oddeľovací kondenzátor.
6. Vyšetrite frekvenčnú závislosť zosilnenia.