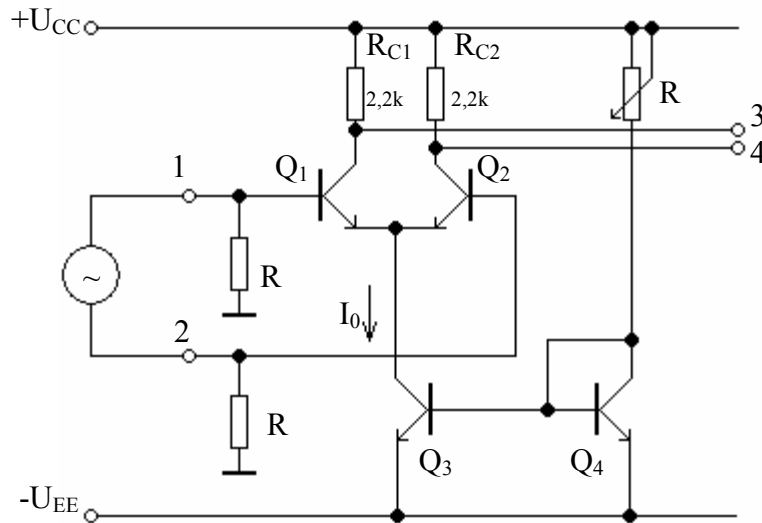


1. Diferenčný stupeň



Úlohy :

- 1.) Odmerajte diferenčný zisk na vyváženom výstupe $A_D = \frac{U_{3,4}}{U_{1,2}}$
- 2.) Odmerajte koeficient potlačenia súčtového signálu CHRR po tom čo zistíte

$$A_D = \frac{U_3}{U_{1,2}}, \quad A_{CH} = \frac{U_3}{\frac{U_1 + U_2}{2}}$$

Signál $(U_1 + U_2)/2$ vytvorte skratovaním svoriek 1 a 2 a pripojením generátora signálu medzi U_1 a zem.

- 3.) Odmerajte úlohu 1 pre rôzne hodnoty prúdu $I_0 = 0,5; 1; 2; 4$ mA
- 4.) Vyšetrite JS prevodovú charakteristiku $U_{3\phi} = f(U_{1,2})$.