

**TECHNICKÁ UNIVERZITA V KOŠICIACH**  
**FAKULTA ELEKTROTECHNIKY A INFORMATIKY**  
**KATEDRA ELEKTRONIKY A MULTIMEDIÁLNYCH TELEKOMUNIKÁCIÍ**

**ČÍSLICOVÁ ELEKTRONIKA**  
**KOMBINAČNÉ OBVODY**

**Praktické cvičenie 1**

## CV\_1 Kombinačné obvody

- Kombinačné obvody
- Kontaktné pole
- LED dióda
- IO MH7400 (74HC00)
  - zapojenie
  - pripojenie LED
  - rôzne logické operácie (súčet, násobenie ...)

- Kombinačné obvody

- Digitálne obvody

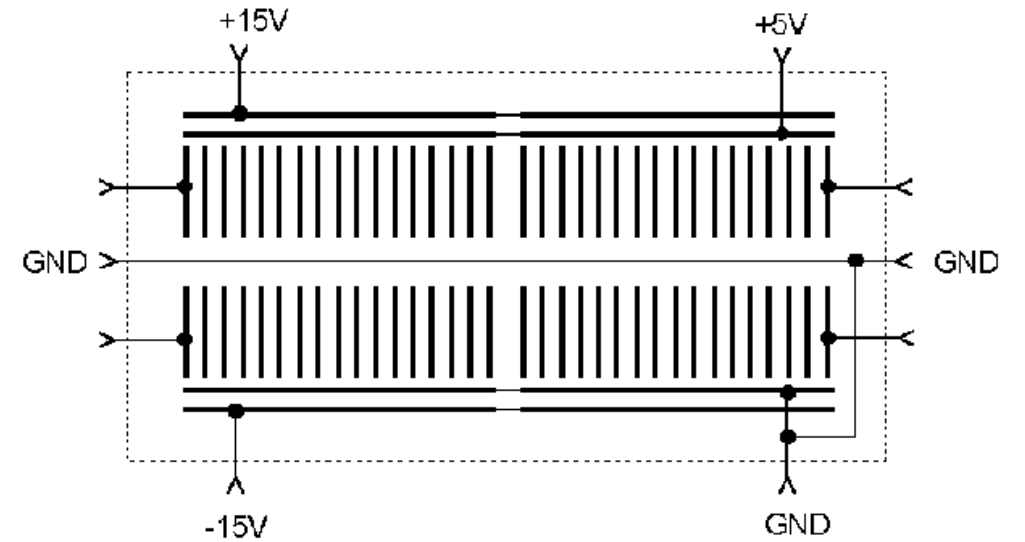
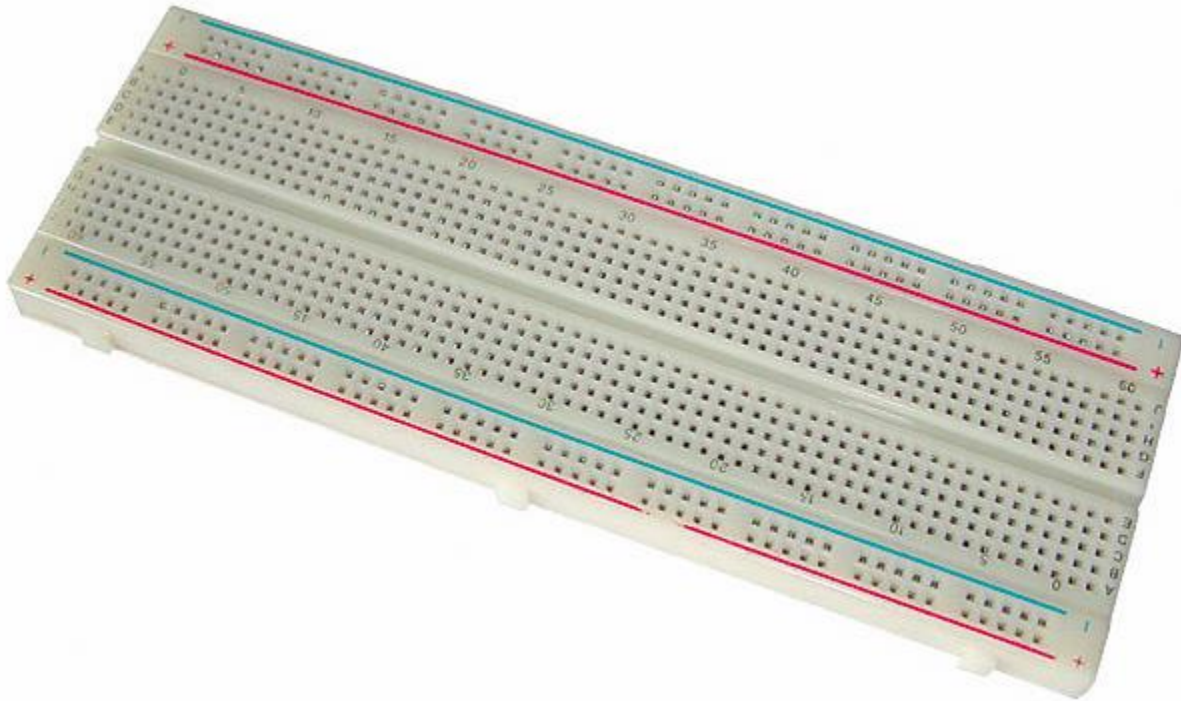
- Stav výstupu závislý len od momentálneho stavu vstupov

- Jednoduché logické operácie (NAND, AND, NOT, OR, XOR)

- Logické úrovne „0“ alebo „1“ kde 0= 0 V až 0,8 V ; 1= 2,0 V až 5,0 V; 0,8 V až 2,0 V- nedefinované

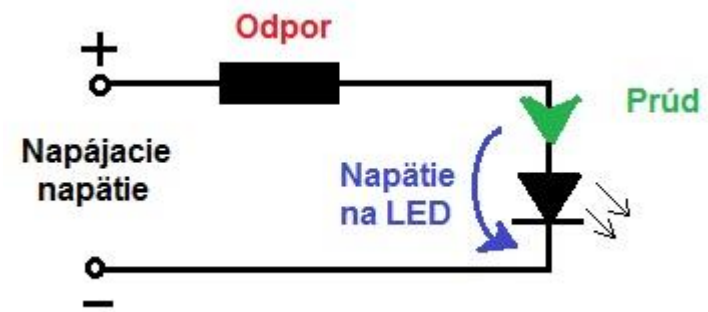
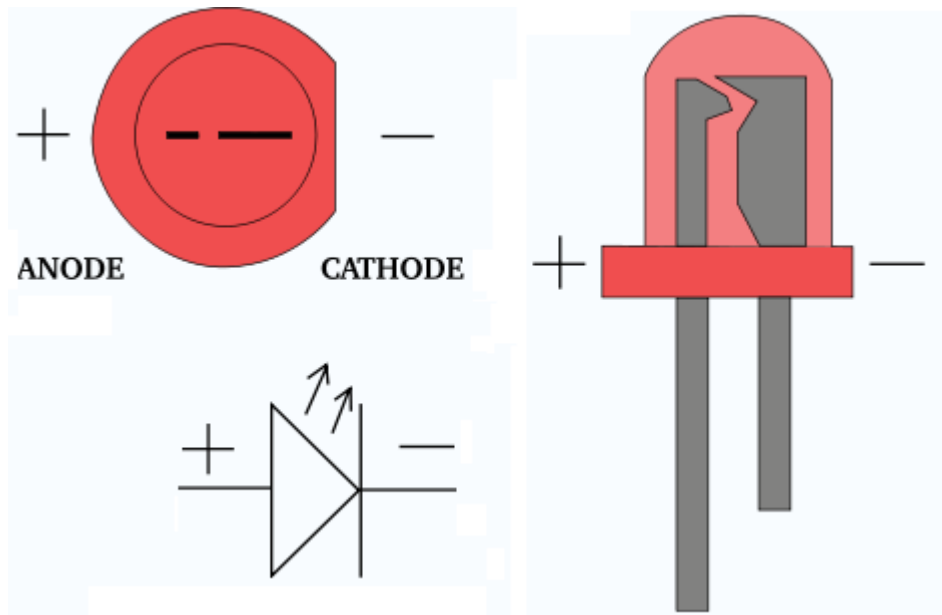
# CV\_1 Kombinačné obvody

- Kontaktné pole



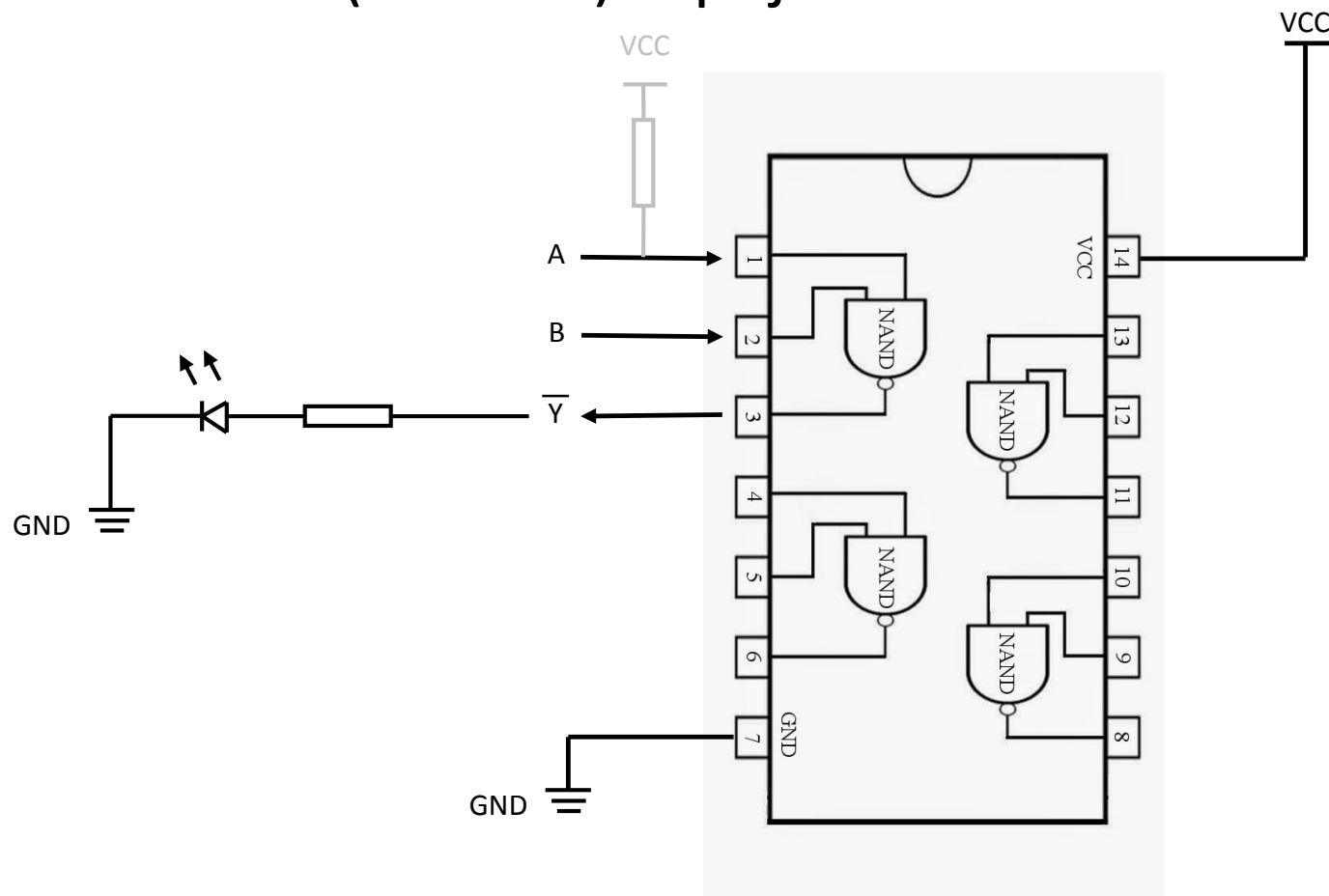
# CV\_1 Kombinačné obvody

- LED dióda



# CV\_1 Kombinačné obvody

- IO MH7400 (74HC00) zapojenie



## CV\_1 Kombinačné obvody

- Logické operácie pomocou IO MH7400 (74HC00)

- Negovaný log. Súčin (NAND)
- Logický súčin (AND)
- Negovanie (NOT)
- Logický súčet (OR, NOR)
- Nonekvivalencia (exclusive OR -> XOR)

