

Stretnutie 3:

Spanning Tree Protocol a jeho varianty



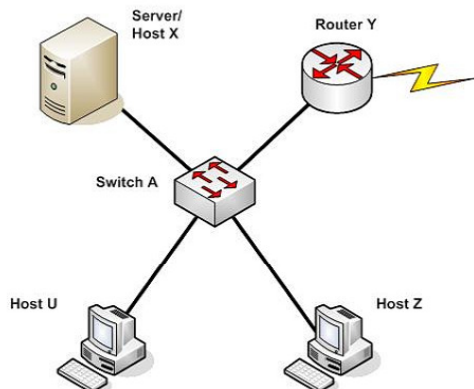
SWITCH Modul 3

Niektoré fakty o činnosti prepínača

- Ethernetové prepínače patria do rodiny tzv. transparentných mostov (transparent bridge)
 - Pripojené stanice nevedia o jeho existencii
 - Rámec sa prechodom cez switch nemodifikuje
- Prepínač sa učí pasívnym čítaním zdrojových MAC adries z prenášaných rámcov
- Doručovanie rámcov je riadené cieľovou MAC adresou a MAC tabuľkou vytvorenou priebežným učením sa
 - Rámce pre známych príjemcov – len príslušným portom
 - Rámce pre neznámych príjemcov – všetkými ostatnými portami
- Toto plne automatizované správanie sa switcha spôsobuje problémy pri redundantnom dizajne siete

Čo chceme dosiahnuť redundanciou?

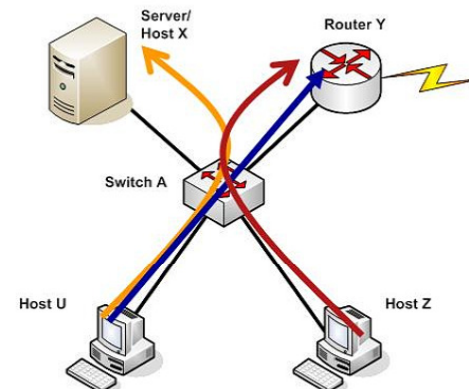
- Cieľom redundantnej topológie je eliminovať sieťové výpadky spôsobené výpadkom centrálnych prvkov siete



- Riešením tohto nemilého problému je redundancia sieťových prvkov
 - Existencia záložných prvkov a ciest

Čo chceme dosiahnuť redundanciou?

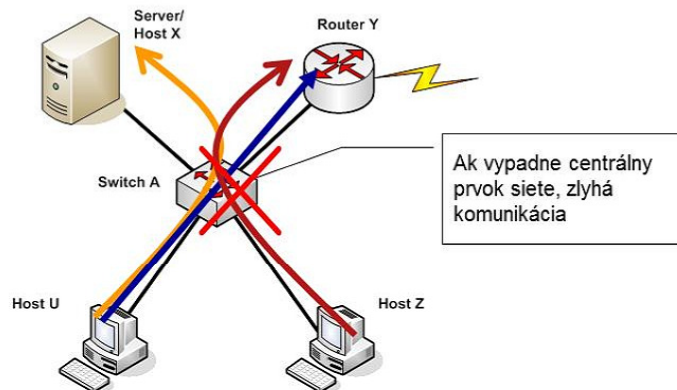
- Cieľom redundantnej topológie je eliminovať sieťové výpadky spôsobené výpadkom centrálnych prvkov siete



- Riešením tohto nemilého problému je redundancia sieťových prvkov
 - Existencia záložných prvkov a ciest

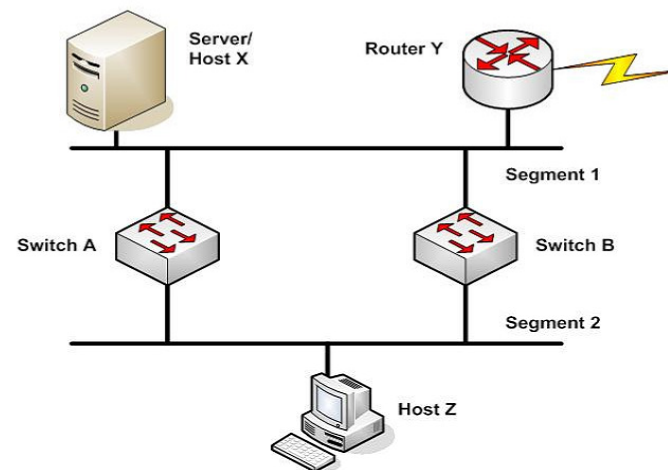
Čo chceme dosiahnuť redundanciou?

- Cieľom redundantnej topológie je eliminovať sieťové výpadky spôsobené výpadkom centrálnych prvkov siete

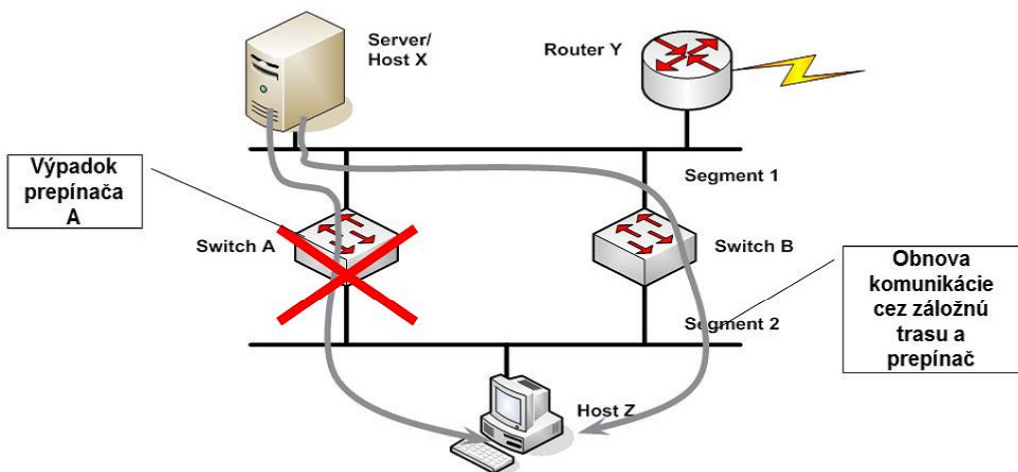


- Riešením tohto nemilého problému je redundancia sieťových prvkov
 - Existencia záložných prvkov a ciest

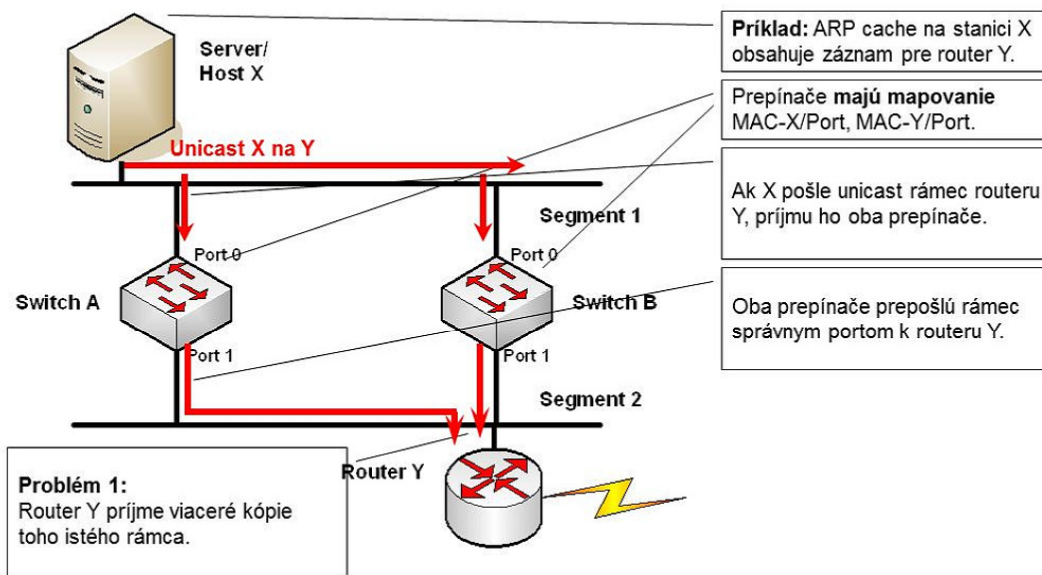
Jednoduchá redundantná prepínaná topológia



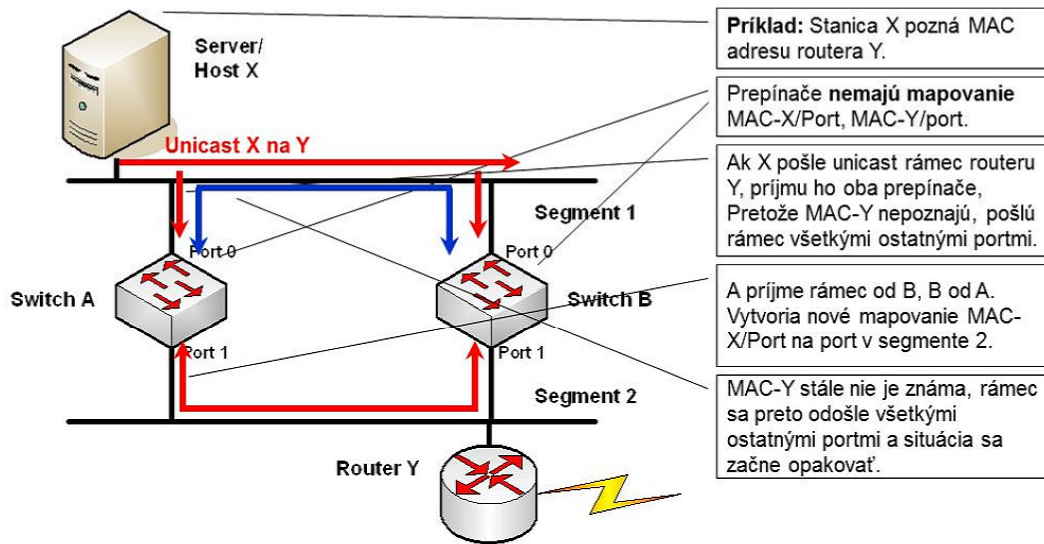
Jednoduchá redundantná prepínaná topológia



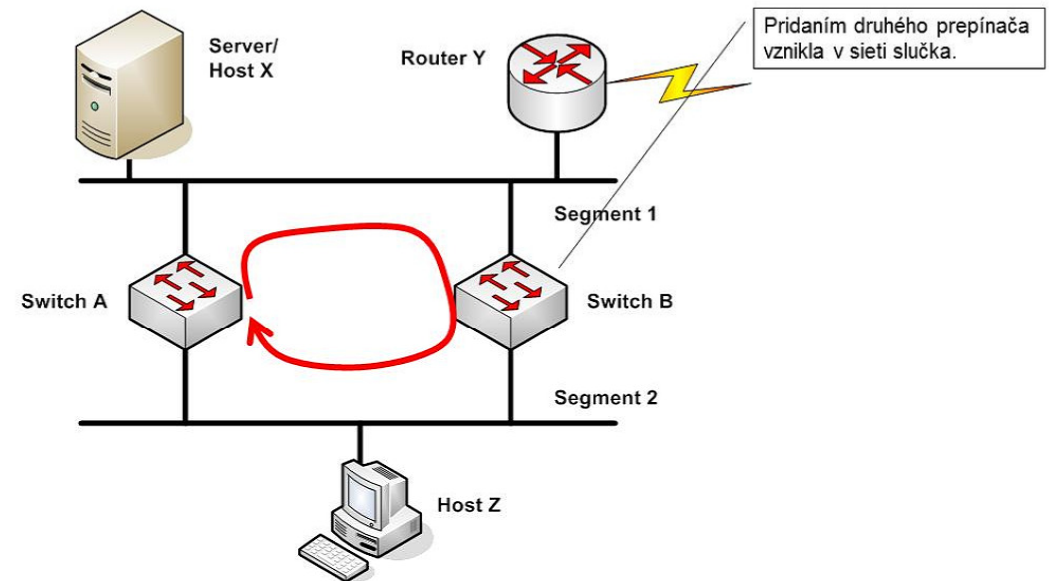
Problémy s konektivitou (1)



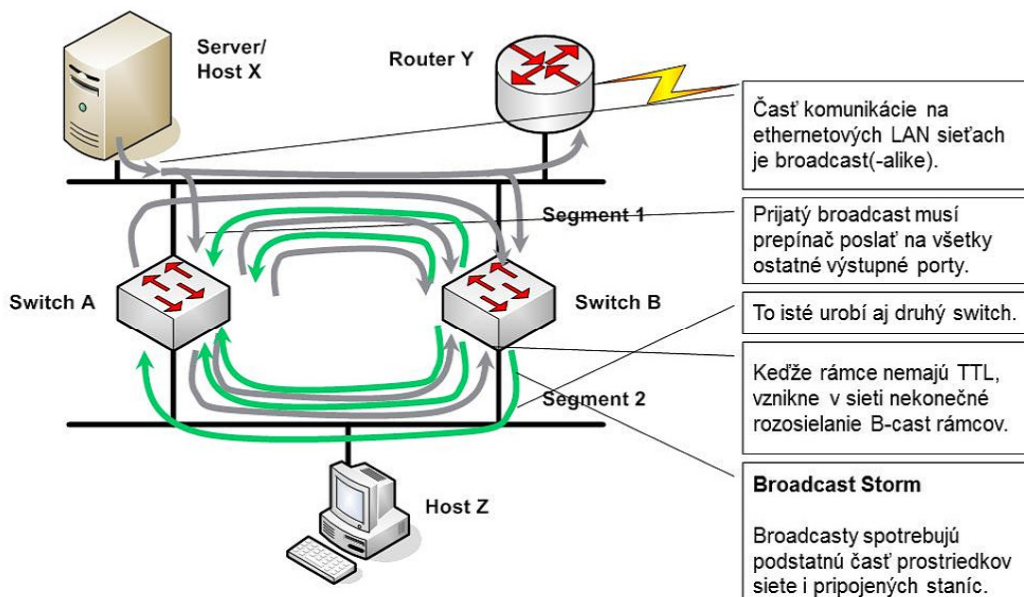
Problémy s konektivitou (2)



Problémy s konektivitou (3)



Problémy s konektivitou (3)



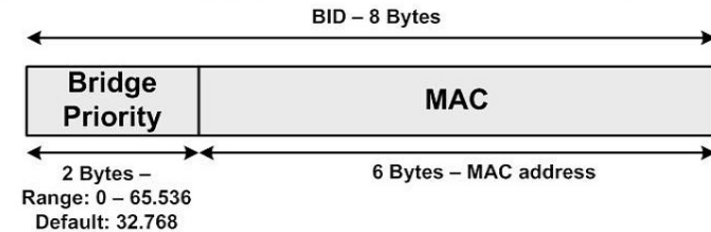
Spanning Tree Protocol

- Fyzické slučky v sieti sú nevyhnutné
 - Sú prostriedkom pre redundanciu zariadení a prepojov
- To, čo chceme v skutočnosti eliminovať, sú Layer2 slučky
 - Preposielacie slučky spôsobené logikou činnosti switcha
- Tento problém rieši rodina STP protokolov
 - STP hľadá v sieti **kostru** (maximálny acyklický faktorový podgraf)
 - Existuje viacero variantov STP, základný princíp majú zhodný
 - Kostra siete vzniká ako **strom najlepších ciest** od každého switcha k jednému referenčnému bodu – root bridge-u
 - „Metriky“ ciest sú vytvorené tak, aby tvorili **úplné usporiadanie** a aby v žiadnej sieti neexistovali dve rovnocenné cesty
 - Inými slovami, z pohľadu jedného switcha bude vždy existovať **práve jedna najlepšia cesta k root bridge-u**, nikdy nie viac

Verzie STP

- Základná verzia STP sa volá **Legacy 802.1D**
 - Zo súčasnej verzie štandardu IEEE 802.1D je vypustená
- Zrýchlená verzia STP sa volá **Rapid STP, 802.1w**
 - V súčasnosti je súčasťou štandardu 802.1D
- Verzia podporujúca viaceré inštancie nad jednou prepínanou sieťou sa volá **Multiple STP, 802.1s**
 - V súčasnosti je súčasťou štandardu 802.1Q
- Cisco má vlastné varianty STP a RSTP
 - PVST, RPVST – STP a RSTP pre každú VLAN nad ISL
 - PVST+, RPVST+ – STP a RSTP pre každú VLAN nad dot1q

Parametre switcha a portu v STP



- Každý prepínač má svoje BID
 - 2B: Konfigurovateľná priorita
 - Štandardne: 32768
 - 6B: MAC adresa prepínača
- Každý port má svoje PID
 - Má podobne ako BID dve časti
 - Konfigurovateľná priorita
 - Od 0 do 255, štandardne 128
 - Port Index
 - Poradové číslo portu

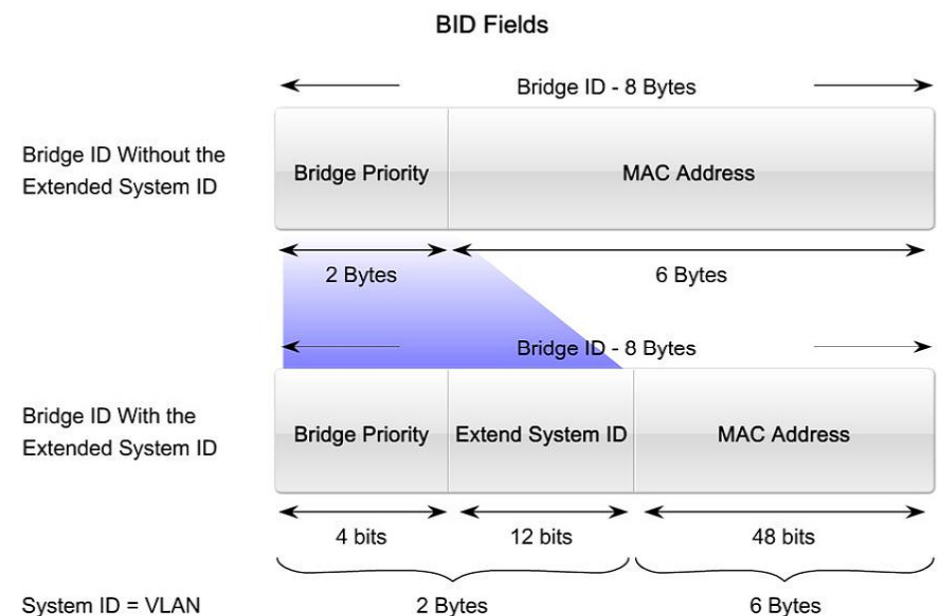
Extended Bridge ID (1)

- Štandard 802.1D požaduje, aby BID každého switcha bolo jedinečné
 - V sieťach s VLAN a samostatnou inštanciou STP pre každú VLAN si splnenie tejto požiadavky vyžaduje, aby každý switch mal priradený priestor voľných MAC adries, ktoré môže použiť v BID
- Riešením je tzv. Extended BID podľa IEEE 802.1t
 - Priorita v BID (2B) sa rozdelila na dve polia
 - Konfigurovateľná časť v krokoch po 4096 (horné 4 bity)
 - VLAN ID označujúce VLAN, v ktorej STP beží (ďalších 12 bitov)
 - 802.1t je v súčasnosti integrované do štandardu 802.1D
- Na starších switchoch sa použitie Extended BID dalo voliteľne zapnúť alebo vypnúť príkazom

```
Switch(config) # spanning-tree extend system-id
```

- Novšie switche tento príkaz zobrazujú v konfigurácii, ale reálne ho nie je možné zrušiť (používajú Extended BID fixne)

Extended Bridge ID (2)

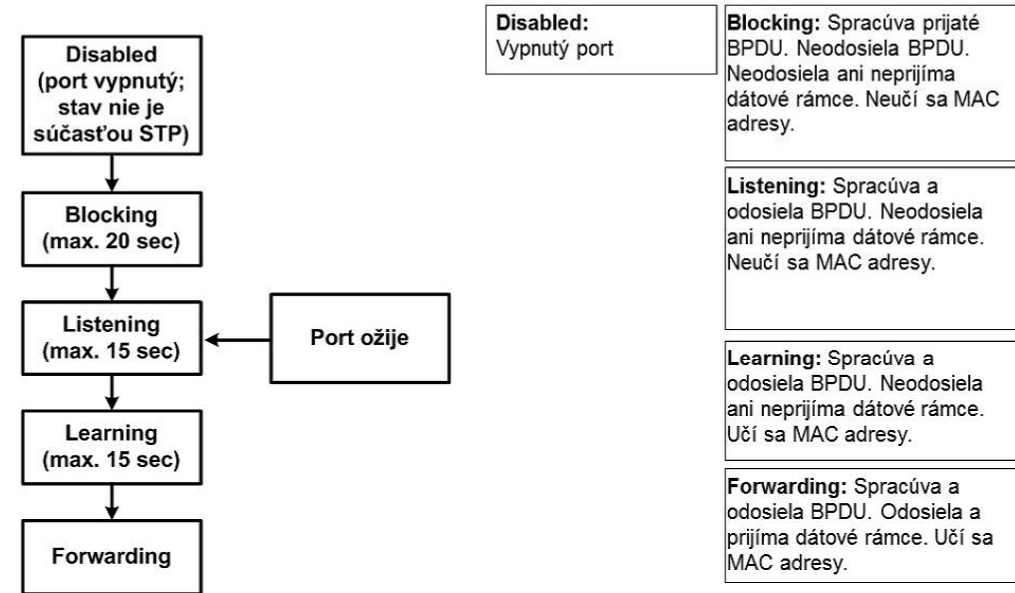


Cena portu v STP (Cost)

- S každým portom je spojená cena linky (cost)
 - Štandardne odvodená od momentálnej rýchlosti rozhrania
 - Je konfigurovateľná
 - Využíva sa pri výpočte vzdialenosti od root switcha
- Existuje niekoľko verzií štandardných ohodnotení cien liniek na základe rýchlosti rozhrania

Rýchlosť	802.1D-2004	802.1D-1998	Pred 802.1D-1998
10 Gbps	2000	2	1
1 Gbps	20000	4	1
100 Mbps	200000	19	10
10 Mbps	2000000	100	100

Stavy portov v Legacy 802.1D



Legacy 802.1D STP – formát správ

Bytes	Field
2	Protocol ID
1	Version
1	Message type
1	Flags
8	Root ID
4	Cost of path
8	Bridge ID
2	Port ID
2	Message age
2	Max age
2	Hello time
2	Forward delay

- Dva typy BPDU
 - Configuration BPDU
 - Posielané každé 2 sek.
 - Topology Change Notification (TCN) BPDU

Kto je root bridge

Ako ďaleko je root bridge

Aké je BID prepínača, ktorý poslal toto BPDU

Ktorý port odosielateľa vygeneroval toto BPDU

- Po zapnutí prepínača Root ID = Bridge ID

BPDU v STP, STP časovače

- V STP generuje BPDU iba root bridge
 - Ostatné switche len prepošlú modifikované prijaté BPDU, avšak sami BPDU negenerujú
 - Každý prepínač si na každom porte pamätá najlepšie BPDU za posledných max_age sekúnd

Časovač	Popis
Hello Time	Čas medzi odoslaním dvoch za sebou idúcich BPDU. Štandardne 2 s. Rozsah: <1, 10>
Forward Delay	Trvanie stavu Listening a Learning. Štandardne 15 s. Rozsah: <4, 30>
Maximum Age	Doba, počas ktorej si port pamätá najlepšie prijaté BPDU. Štandardne 20 s. Rozsah: <6, 40>

Úlohy portov v STP topológii

Úloha	Popis
Root Port	Port, ktorý vedie po najlepšej ceste k Root Bridge-u. Každý non-root switch má práve jeden Root Port.
Designated Port	Port, ktorý pripája sieťový segment k zvyšku siete. Každý sieťový segment má práve jeden Designated port.
Non-Designated Port	Port, ktorý je nadbytočný, lebo nie je ani Root, ani Designated. Port bude zablokovaný.
Disabled Port	Deaktivovaný (vypnutý) port.

Rozhodovací proces pri porovnávaní BPDU

- STP stavia svoju činnosť na schopnosti porovnať dvojicu BPDU a vyhlásiť, ktoré je lepšie (**superior**) a ktoré je horšie (**inferior**)
- BPDU sa porovnávajú v tomto poradí parametrov:
 - 1 – Root Bridge ID (má dve časti!)
 - 2 – Root Path Cost
 - 3 – Sender Bridge ID (má dve časti!)
 - 4 – Sender Port ID (má dve časti!)
 - 5 – Receiver Port ID (má dve časti; porovnáva sa len výnimočne)
- Parameter X sa porovnáva len vtedy, ak sú všetky predošlé parametre zhodné
- Lepšie je to BPDU, v ktorom sa pri danom poradí porovnávaní parametrov nájde prvýkrát **nižšia** hodnota

Postup budovania kostry v STP (1)

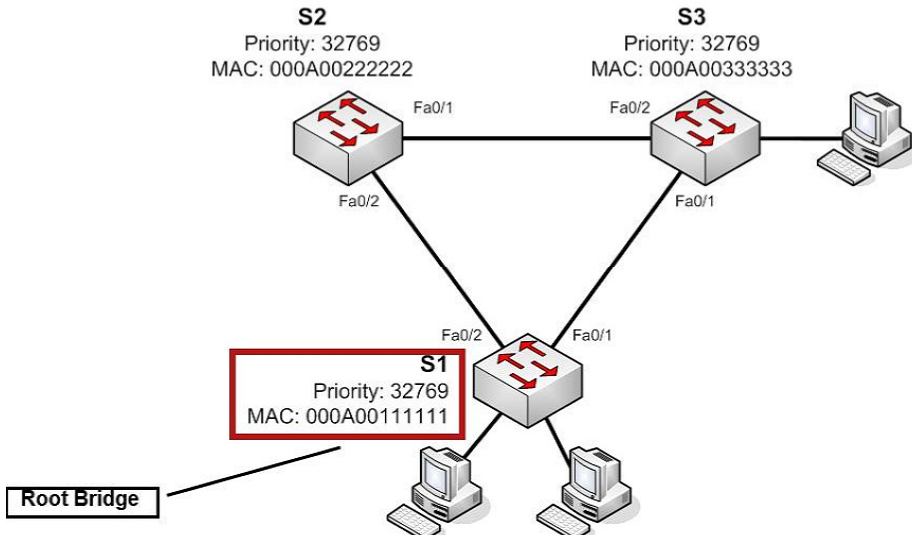
- V STP konštrukcia kostry prebieha v troch krokoch
- **Krok 1: Voľba root switch-a**
 - Root bridge je ten, ktorého BID je najnižšie
 - Každý switch sa po zapnutí považuje za root, t.j. SBID = RBID
 - Akonáhle switch prijme BPDU, v ktorom je RBID nižšie než práve známy, nahradí doterajšie RBID novým nižším RBID
- **Krok 2: Na každom ne-root switch-i voľba root portu**
 - Root port je ten, ktorý prijíma **najlepšie výsledné BPDU spomedzi všetkých portov na switchi**
 - Výsledné BPDU: prijaté BPDU, ktorého hodnota RPC bola zvýšená o „cost“ portu, na ktorom bolo BPDU prijaté
 - BPDU prišlo s $RPC=19$
 - Port má cost 19
 - Výsledné BPDU má $RPC\ 19+19=38$
 - Root port postupne prejde cez medzistavu do stavu Forwarding

Postup budovania kostry v STP (2)

- **Krok 3: Na každom zapojenom segmente voľba Designated portu**
 - Designated port je ten, ktorého **vlastné (odosielané) BPDU je lepšie než všetky prijímané BPDU**
 - BPDU sa porovnávajú okamžite, bez úprav hodnôt parametrov
 - Designated port postupne prejde cez medzistavy do Forwarding
- Všetky ostatné porty sú nadbytočné a zostanú v stave Blocking
- Čo sme vlastne získali?
 - Niektoré linky medzi switchmi sú odblokované z oboch strán
 - Designated port ↔ Root port
 - Ostatné linky medzi switchmi sú odblokované len z jednej strany
 - Designated port ↔ Blocking port

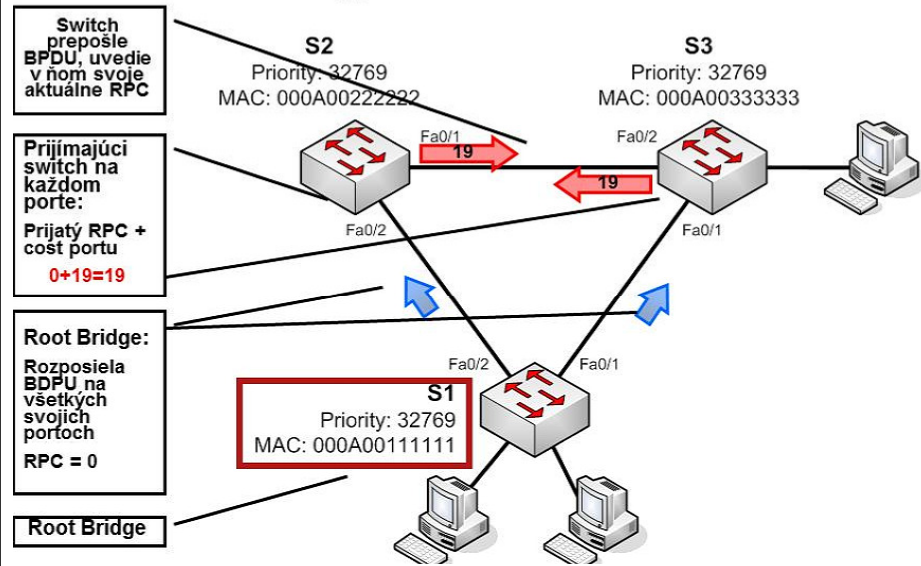
STP – voľba root bridge a root portu

- Forwarding port
- Blocking port



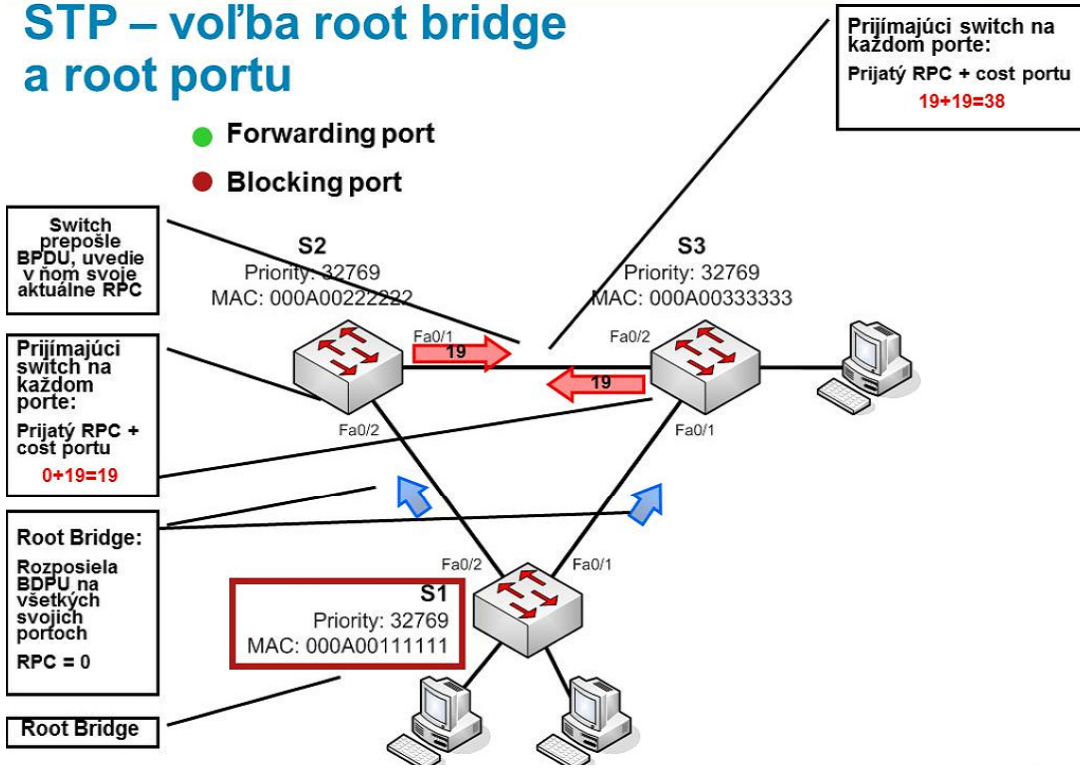
STP – voľba root bridge a root portu

- Forwarding port
- Blocking port



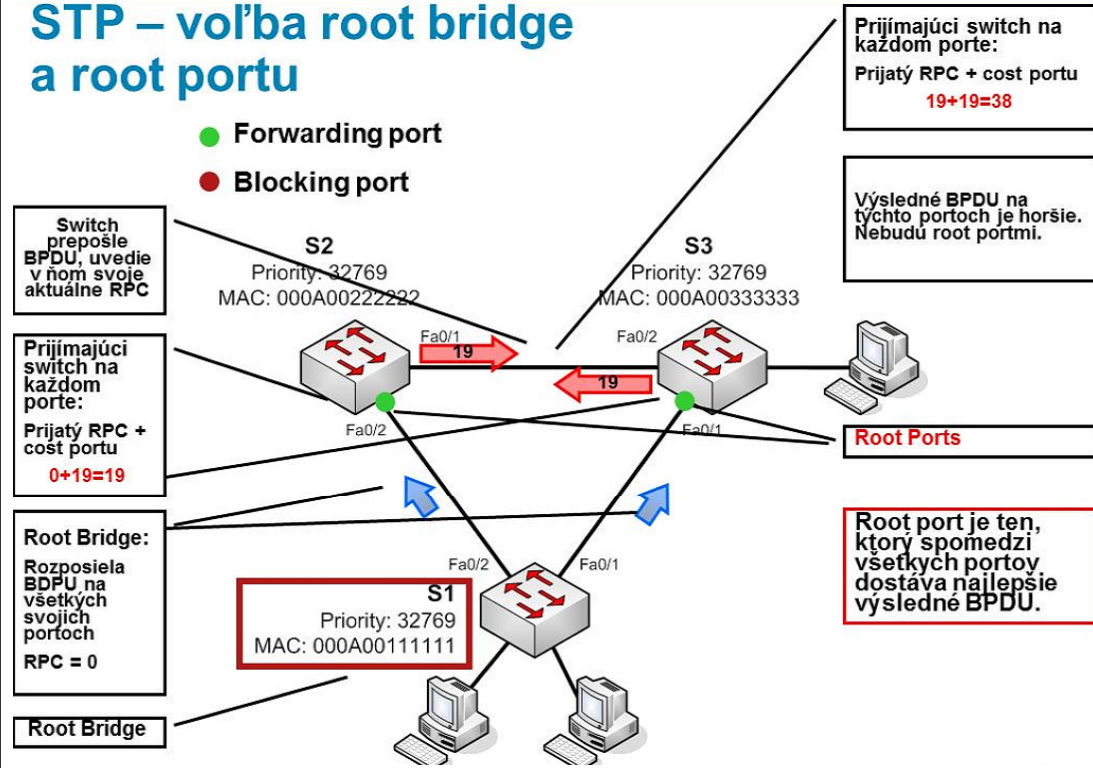
STP – voľba root bridge a root portu

- Forwarding port
- Blocking port



STP – voľba root bridge a root portu

- Forwarding port
- Blocking port



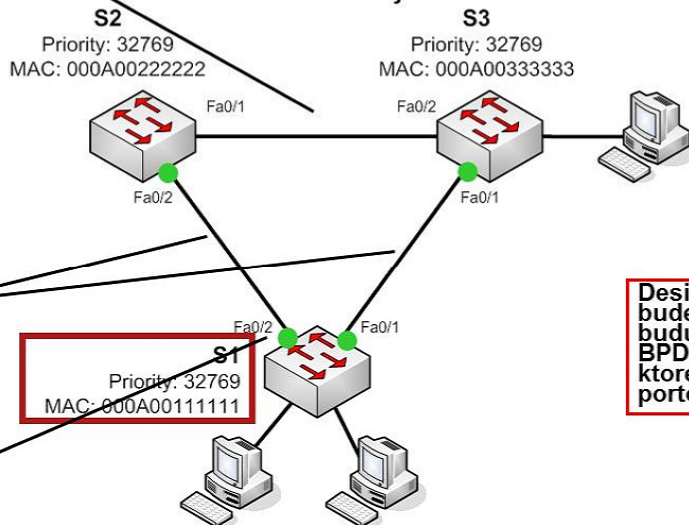
STP – voľba designated portov

● Forwarding port

● Blocking port

Postup pri rozhodovaní:

- 1 – Najnižšie Root BID
- 2 – Najnižšie RPC
- 3 – Najnižšie Sender BID
- 4 – Najnižšie Sender PID
- 5 – Najnižšie Receiver PID



Aké stavy budú mať tieto porty? Ako k nim dospejeme?

Aké stavy budú mať tieto porty? Ako k nim dospejeme?

Designated port

Designated port bude ten, na ktorom budú všetky prijaté BPDU horsie než to, ktoré sa týmto portom odosiela.

Show spanning-tree na S1

```
S1# show spanning-tree
VLAN0001
Spanning tree enabled protocol ieee
Root ID    Priority    32769
Address    000A.0011.1111
This bridge is the root
Hello Time 2 sec  Max Age 20 sec  Forward Delay 15 sec

Bridge ID  Priority    32769
Address    000A.0011.1111
Hello Time 2 sec  Max Age 20 sec  Forward Delay 15 sec
Aging Time 20

Interface      Role Sts Cost      Prio.Nbr Type
-----
Fa0/1          Desg FWD 19        128.1    P2p
Fa0/2          Desg FWD 19        128.2    P2p
```

Show spanning-tree na S2

```
S2# show spanning-tree
VLAN0001
Spanning tree enabled protocol ieee
Root ID    Priority    32769
Address    000A.0011.1111
Cost       19
Port       2 (FastEthernet0/2)
Hello Time 2 sec  Max Age 20 sec  Forward Delay 15 sec

Bridge ID  Priority    32769
Address    000A.0022.2222
Hello Time 2 sec  Max Age 20 sec  Forward Delay 15 sec
Aging Time 20

Interface      Role Sts Cost      Prio.Nbr Type
-----
Fa0/1          Desg FWD 19        128.1    P2p
Fa0/2          Root FWD 19        128.2    P2p
```

Show spanning-tree na S3

```
S3# show spanning-tree
VLAN0001
Spanning tree enabled protocol ieee
Root ID    Priority    32769
Address    000A.0011.1111
Cost       19
Port       1 (FastEthernet0/1)
Hello Time 2 sec  Max Age 20 sec  Forward Delay 15 sec

Bridge ID  Priority    32769
Address    000A.0033.3333
Hello Time 2 sec  Max Age 20 sec  Forward Delay 15 sec
Aging Time 20

Interface      Role Sts Cost      Prio.Nbr Type
-----
Fa0/2          Altn BLK 19        128.2    P2p
Fa0/1          Root FWD 19        128.1    P2p
```


STP činnosť 2

- Forwarding port
- Blocking port

Postup pri rozhodovaní:

- 1 – Najnižšie Root BID
- 2 – Najnižšie RPC
- 3 – Najnižšie Sender BID
- 4 – Najnižšie Sender PID
- 5 – Najnižšie Receiver PID

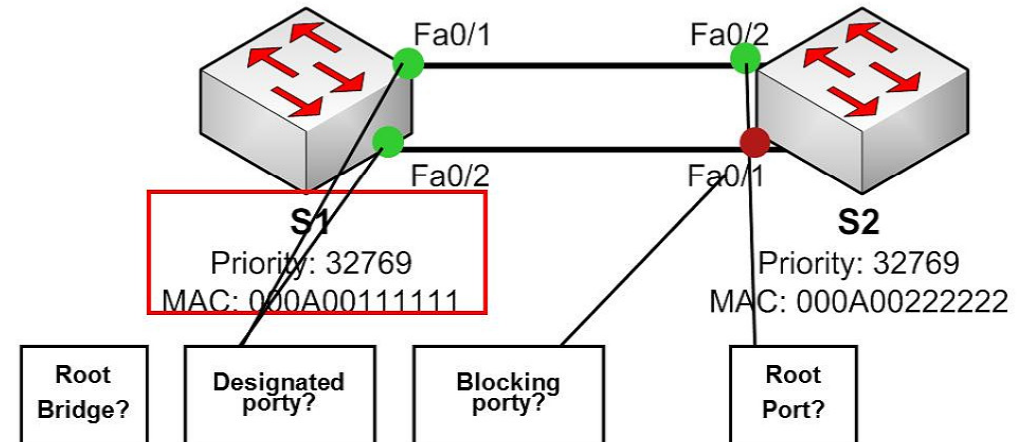


STP činnosť 2

- Forwarding port
- Blocking port

Postup pri rozhodovaní:

- 1 – Najnižšie Root BID
- 2 – Najnižšie RPC
- 3 – Najnižšie Sender BID
- 4 – Najnižšie Sender PID
- 5 – Najnižšie Receiver PID

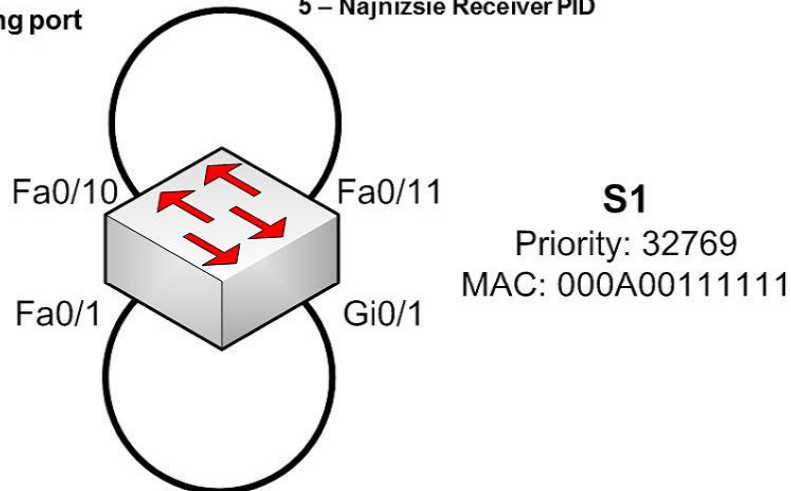


STP činnosť 3

- Forwarding port
- Blocking port

Postup pri rozhodovaní:

- 1 – Najnižšie Root BID
- 2 – Najnižšie RPC
- 3 – Najnižšie Sender BID
- 4 – Najnižšie Sender PID
- 5 – Najnižšie Receiver PID

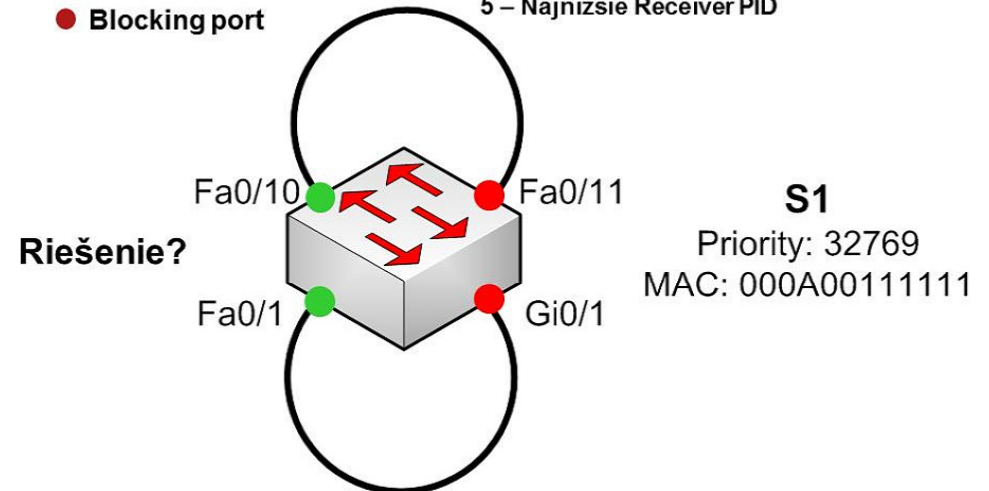


STP činnosť 3

- Forwarding port
- Blocking port

Postup pri rozhodovaní:

- 1 – Najnižšie Root BID
- 2 – Najnižšie RPC
- 3 – Najnižšie Sender BID
- 4 – Najnižšie Sender PID
- 5 – Najnižšie Receiver PID



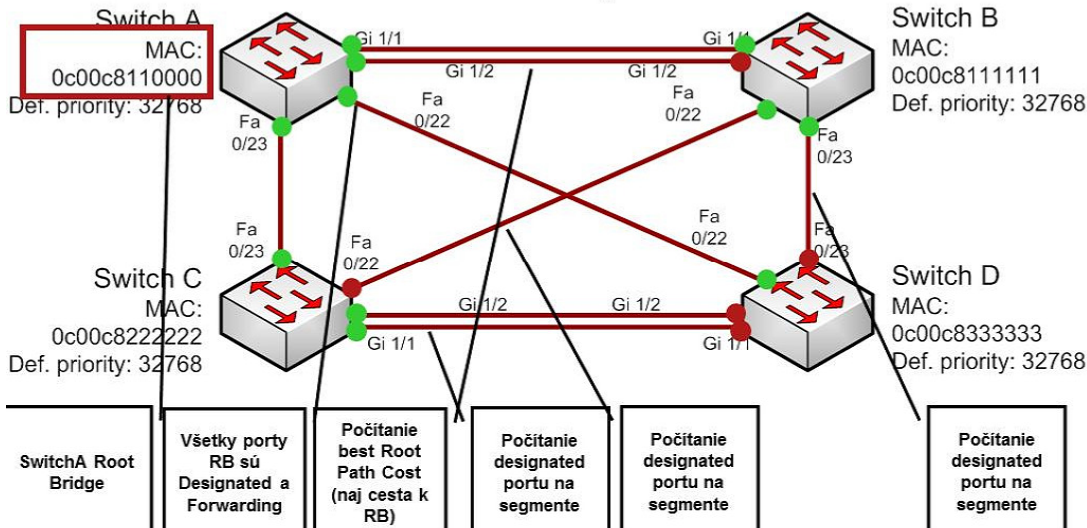
STP – činnosť 4

● Forwarding port

● Blocking port

Postup pri rozhodovaní:

- 1 – Najnižšie Root BID
- 2 – Najnižšie RPC
- 3 – Najnižšie Sender BID
- 4 – Najnižšie Sender PID
- 5 – Najnižšie Receiver PID

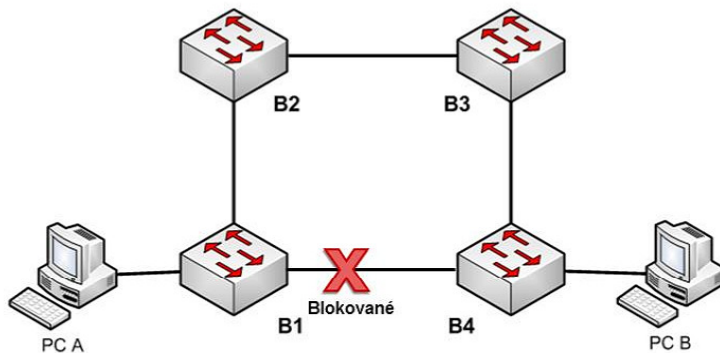


Sieť so skonvergovaným STP

- Sieť, v ktorej STP našlo kostru, má
 - Eliminované Layer2 slučky
 - Jeden Root Bridge na VLAN
 - Jeden root port na každý non-root switch
 - Jeden designated port na každý segment
 - Zablokované všetky ostatné porty
- STP algoritmus nikdy nekončí a vyhodnocuje sa pri prijatí každého BPDU

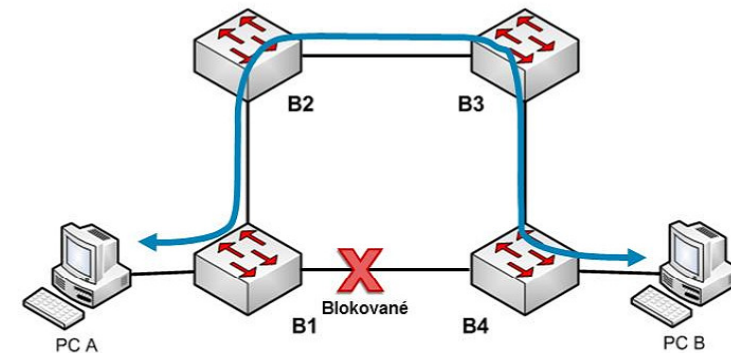
Ošetrenie topologických zmien v STP

- V stabilnej topológii je cesta medzi PC A a B cez B1, B2, B3, B4
 - MAC tabuľka je takisto stabilná, položky expirujú po 300 s nečinnosti



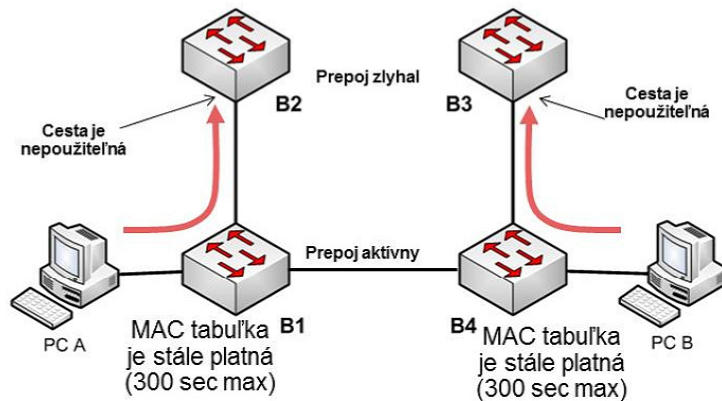
Ošetrenie topologických zmien v STP

- V stabilnej topológii je cesta medzi PC A a B cez B1, B2, B3, B4
 - MAC tabuľka je takisto stabilná, položky expirujú po 300 s nečinnosti



Ošetrenie topologických zmien v STP

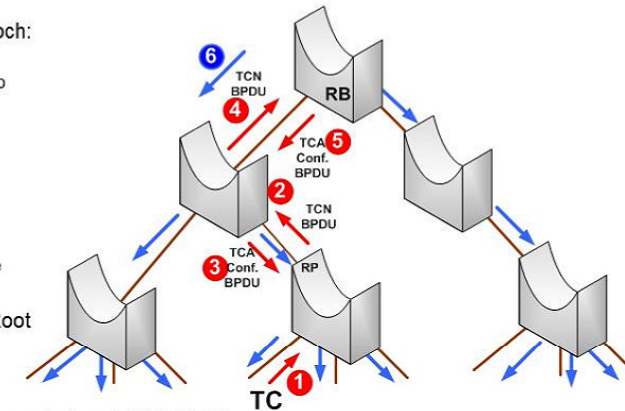
- V stabilnej topológii je cesta medzi PC A a B cez B1, B2, B3, B4
 - MAC tabuľka je takisto stabilná, položky expirujú po 300 s nečinnosti



Čo by mohlo byť riešenie?

STP – informácia o topologickej zmene

- Switch posiela TCN BPDU v dvoch prípadoch:
 - Pri prechode portu do stavu Forwarding
 - Pri prechode portu zo stavu Forwarding alebo Learning do stavu Blocking
- Switch vyššie prijme TCN BPDU cez svoj Designated port
- Switch vyššie nastaví Topology Change Acknowledgment Flag v nasledujúcej konfiguračnom BPDU a pošle ho späť
 - Po prijatí TCA v BPDU switch nižšie prestane generovať TCN BPDU.
- Switch vyššie pošle TCN BPDU cez jeho Root port bližšie k Root Bridge-u
- Kroky 2 až 4 sa opakujú, dokiaľ Root Bridge nedostane TCN BPDU
- Root Bridge spätne potvrdí TCA
 - V nasledujúcej konfiguračnej BPDU navyše nastaví TC Flag
- Root Bridge posiela konfiguračné BPDU s TC flagom
 - Počas Forward Delay + Max Age sekúnd (35 s)
- Ostatné switche dostávajú konfiguračné BPDU s TC flagom
 - TC flag inštruuje všetky switche, aby skrátili čas expirácie položiek v MAC tabuľke na aktuálnu hodnotu Forward Delay + Max Age (35 s)



▪ Cisco Document ID 12013: Understanding Spanning-Tree Protocol Topology Changes

Konfigurácia STP



Konfigurácia STP – Priorita switcha

! Spustenie STP – nie je štandardne potrebné
 Switch(config)# **spanning-tree** vlan *vlan-id*

! Vypnutie STP pre zvolenú VLAN
 Switch(config)# **no spanning-tree** vlan *vlan-id*

! Nastavenie priority prepínača pre konkrétnu VLAN
 Switch(config)# **spanning-tree** vlan *vlan-id* **priority** *PRIORITY*

% Allowed values are:
 0 4096 8192 12288 16384 20480 24576 28672
 32768 36864 40960 45056 49152 53248 57344 61440

Konfigurácia STP – makrá

```
! MAKRO: Nastavenie root bridge
! Ak súčasný root má prio > 24576, nastavi lokálnu prioritu na 24576
! Ak súčasný root má prio < 24576, nastavi lokálnu prioritu o 4096 nižšiu
```

```
Switch(config)# spanning-tree vlan vlan-id root primary [ diameter N ]
```

```
! MAKRO: Nastavenie zálohy root bridge
! Nastavi prio na preddefinovanú hodnotu 28 672
```

```
Switch(config)# spanning-tree vlan vlan-id root secondary [ diameter N ]
```

Problém pri znižovaní BID cez makro

```
DLS1(config)# do sh span vlan 1
```

```
VLAN0001
Spanning tree enabled protocol ieee
Root ID      Priority    4097
Address      0017.9446.ad00
This bridge is the root
Hello Time   2 sec Max Age 20 sec Forward Delay 15 sec
```

```
DLS2(config)# span vlan 1 root primary
```

```
% Failed to make the bridge root for vlan 1
% It may be possible to make the bridge root by setting the priority
% for some (or all) of these instances to zero.
```

Ladenie STP – cena a priorita portu

```
! Zmena ceny portu pre všetky VLAN
```

```
Switch(config)# interface range fa 0/11 - 12
Switch(config-if-range)# spanning-tree cost 32
```

```
! Zmena ceny portu pre konkrétnu VLAN
```

```
Switch(config)# interface fa 0/14
Switch(config-if-range)# spanning-tree vlan vlan-id cost 32
```

```
! Zmena priority portu, možné hodnoty v 0 - 240, pôvodná je 128
```

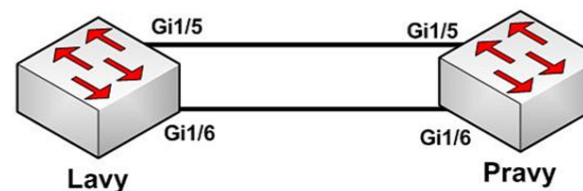
```
Switch(config)# interface range fa 0/11 - 12
Switch(config-if-range)# spanning-tree port-priority 112
```

```
DLS2(config-if)# span vlan 1 port-priority ?
<0-240> port priority in increments of 16
```

```
DLS2(config-if)# span vlan 1 port-priority 112
DLS2(config-if)# do sh span vlan 1 int fa 0/7
```

Vlan	Role	Sts	Cost	Prio.Nbr	Type
-----	-----	-----	-----	-----	-----
VLAN0001	Desg	FWD	19	112.9	P2p

Použitie port-priority



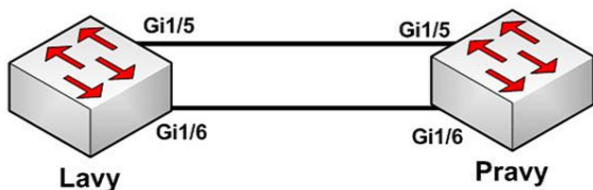
- Lavy je root bridge
 - Máme naň prístup
- Pravy má root port Gi 1/5
 - Nemáme naň adm. prístup
- Ako zabezpečiť, aby sa používali porty Gi1/6?

```
Lavy(config)# interface gi1/6
Lavy(config-if)# spanning-tree port-priority 112
```

A keby sa jednalo o VLAN 30 a bol by to trunk?

```
Lavy(config)# interface gi1/6
Lavy(config-if)# spanning-tree vlan 30 port-priority 112
```


Použitie cost



- Pravy je root bridge
 - Nemáme naň prístup
- Lavy ma root port Gi 1/5
 - Máme naň prístup
- Ako zabezpečiť na prenos použitie portov Gi1/6?

```
Lavy(config)# interface gi1/6
Lavy(config-if)# spanning-tree cost 1
```

A keby sa jednalo o VLAN 30 a bol by to trunk?

```
Lavy(config)# interface gi1/6
Lavy(config-if)# spanning-tree vlan 30 cost 1
```

Ladenie STP – časovače

! Konfigurácia časovačov STP

```
Switch(config)# spanning-tree [vlan vlan-id] hello-time seconds
Switch(config)# spanning-tree [vlan vlan-id] forward-time seconds
Switch(config)# spanning-tree [vlan vlan-id] max-age seconds
```

! Automatická korekcia časovačov vzhľadom na priemer siete

```
Switch(config)# spanning-tree vlan vlan-list root { primary |
secondary } [diameter DIAMETER [hello-time HELLO-TIME]]
```

- Cisco Document ID 19120: „Understanding and Tuning Spanning Tree Protocol Timers“

Poznámka k manipulácii s parametrami STP

- Úlohy zadané na vyladenie STP manipuláciou priorít resp. cien portov je možné riešiť dvomi cestami
 - Číselným znížením priority alebo ceny na preferovanom objekte
 - Číselným zvýšením priority alebo ceny na neželanom objekte
- Najmä v prípade ceny portu je mnohokrát vhodnejšie znevýhodniť neželané porty
 - V opačnom prípade sa často stáva, že na želanom porte nie je priestor na zásadné vylepšenie ceny (nedá sa ísť pod 1)
- Výber vhodného spôsobu je vec praxe

Overenie STP – show (1)

```
Switch# show spanning-tree
VLAN0001
Spanning tree enabled protocol ieee
Root ID    Priority    32768
Address    0c00c8110000
Cost       19
Port       1 (FastEthernet0/1)
Hello Time 2 sec Max Age 20 sec Forward Delay 15 sec

Bridge ID  Priority    32768
Address    0c00c8111111
Hello Time 2 sec Max Age 20 sec Forward Delay 15 sec
Aging Time 300
<text omitted>
```

! Výpis len pre danú VLAN

```
Switch# show spanning-tree vlan vlan-id
```

```
Switch# show spanning-tree interface fastethernet 0/7
```

Vlan	Role	Sts	Cost	Prio.Nbr	Type
VLAN0001	Altn	BLK	19	128.7	P2p
VLAN0100	Root	FWD	19	128.7	P2p
VLAN0110	Root	FWD	19	128.7	P2p
VLAN0120	Root	FWD	19	128.7	P2p

Overenie STP - show (2)

```
! Detailný výpis.  
Switch# show spanning-tree detail
```

```
DLS1# sh span detail
```

```
VLAN0001 is executing the ieee compatible Spanning Tree protocol  
Bridge Identifier has priority 4096, sysid 1, address 0017.9446.ad00  
Configured hello time 2, max age 20, forward delay 15  
Current root has priority 1, address 0017.9460.3080  
Root port is 13 (FastEthernet0/11), cost of root path is 19  
Topology change flag not set, detected flag not set  
Number of topology changes 15 last change occurred 00:35:32 ago  
  from FastEthernet0/1  
Times: hold 1, topology change 35, notification 2  
  hello 2, max age 20, forward delay 15  
Timers: hello 0, topology change 0, notification 0, aging 300  
  
Port 9 (FastEthernet0/7) of VLAN0001 is designated forwarding  
Port path cost 19, Port priority 128, Port Identifier 128.9.  
Designated root has priority 1, address 0017.9460.3080  
Designated bridge has priority 4097, address 0017.9446.ad00  
Designated port id is 128.9, designated path cost 19  
Timers: message age 0, forward delay 0, hold 0  
Number of transitions to forwarding state: 1  
Link type is point-to-point by default  
BPDU: sent 18544, received 25
```

Overenie STP – show (3)

```
! Predchádzajúci výpis obmedzený iba na jedno rozhranie  
Switch# show spanning-tree interface fastethernet 0/7 detail
```

```
! Vypíše Root Bridge ID, Root Port, a Root Path Cost.  
Switch# show spanning-tree vlan vlan-id root
```

```
DLS1# sh spanning-tree vlan 1 root
```

Vlan	Root ID	Root Cost	Hello Time	Max Age	Fwd Dly	Root Port
VLAN0001	1 0017.9460.3080	19	2	20	15	Fa0/11

```
! Vypíše Bridge ID a časovače  
Switch# show spanning-tree vlan vlan-id bridge
```

```
DLS1# sh span vlan 1 bridge
```

Vlan	Bridge ID	Hello Time	Max Age	Fwd Dly	Protocol
VLAN0001	4097 (4096, 1) 0017.9446.ad00	2	20	15	ieee

Overenie STP – debug (1)

```
DLS1# debug spanning-tree ?  
all All Spanning Tree debugging messages  
backbonefast BackboneFast events  
bpdu Spanning tree BPDU  
bpdu-opt Optimized BPDU handling  
config Spanning tree config changes  
csuf/csrt STP CSUF/CSRT  
etherchannel EtherChannel support  
events Spanning tree topology events  
exceptions Spanning tree exceptions  
general Spanning tree general  
mstp MSTP debug commands  
pvst+ PVST+ events  
root Spanning tree root events  
snmp Spanning Tree SNMP handling  
switch Switch Shim debug commands  
synchronization STP state sync events  
uplinkfast UplinkFast events
```

Overenie STP – debug (2)

```
Switch# debug spanning-tree events  
Spanning Tree event debugging is on  
22:32:23: set portid: VLAN0001 Fa0/6: new port id 800D  
22:32:23: STP: VLAN0001 Fa0/6 -> listening  
22:32:25: %LINK-3-UPDOWN: Interface FastEthernet0/6, changed state to up  
22:32:26: %LINEPROTO-5-UPDOWN: Line protocol on Interface FastEthernet0/6,  
changed state to up  
22:32:38: STP: VLAN0001 Fa0/6 -> learning  
22:32:53: STP: VLAN0001 Fa0/6 -> forwarding
```


Cisco vylepšenia STP

- Port Fast
 - Prechod portu priamo do stavu Forwarding
 - Vhodné len na access porty
 - Ak rozhranie s konfigurovaným PortFast prijme BPDU, port stratí svoj PortFast stav a STP ho začne obsluhovať ako bežný port
 - Zapnutie/vypnutie PortFast portu nespôsobuje generovanie TCN
 - UplinkFast
 - Urychľuje aktiváciu náhradného Root portu pri výpadku súčasného portu
 - BackboneFast
 - Urychľuje konvergenciu v prípade zlyhania Root portu iného switcha
 - PVST/PVST+
 - Osobitná STP inštancia pre každú VLAN
 - PVST BPDU sú inak enkapsulované ako obyčajné STP BPDU
-
- Implement PortFast
● Do Not Implement PortFast
- UplinkFast
 - Document ID 10575
 - Len na non-root switchoch
 - BackboneFast
 - Document ID 12014
 - Oba mechanizmy sú proprietárne
 - RSTP stavia na ich ideách, t.j. pri RSTP sa tieto mechanizmy nemajú aktivovať, lebo RSTP má vlastné

Konfigurácia Cisco STP – PortFast

```
! Spustí PortFast automaticky na všetkých access portoch
Pravy(config)# spanning-tree portfast default
```

```
! Konfigurácia Cisco PortFast na portoch fa 0/1 - 10
! príkazmi priamo na access rozhraniach (neplatí pre trunky)
Pravy(config)# int range fa 0/1 - 10
Pravy(config-if)# spanning-tree portfast
```

```
! Zrušenie Cisco PortFast na portoch fa 0/1 - 10, ak je
! aktivované na globálnej úrovni
Pravy(config)# int range fa 0/1 - 10
Pravy(config-if)# spanning-tree portfast disable
```

```
! Aktivácia PortFast na trunk porte
! Používať IBA K ROUTEROM A SERVEROM, NIKDY K SWITCHOM!!!
Pravy(config)# int fa0/24
Pravy(config-if)# spanning-tree portfast trunk
```

```
! Overenie stavu portu z pohľadu PortFast
```

```
ALS1# sh spanning-tree interface fa 0/1 portfast
VLAN0100
        enabled
```

Overenie PortFast stavu a jeho vlastností

```
Switch# show spanning-tree summary

Root bridge for:VLAN0001

EtherChannel misconfiguration guard is enabled

Extended system ID    is disabled
Portfast               is enabled by default
PortFast BPDU Guard   is disabled by default
Portfast BPDU Filter  is enabled by default
Loopguard              is disabled by default
UplinkFast            is disabled
BackboneFast          is disabled
Pathcost method used  is long
```

Makro switchport host

```
ALS1(config)# int fa 0/2
ALS1(config-if)# switchport host

switchport mode will be set to access
spanning-tree portfast will be enabled
channel group will be disabled
```

Štandardné nastavenia na Catalyst switchi

Feature	Default Setting
Enable state	Enabled on VLAN 1
Spanning-tree mode	PVST+ (Rapid PVST+ and MSTP are disabled.)
Switch priority	32768
Spanning-tree port priority (configurable on a per-interface basis)	128
Spanning-tree port cost (configurable on a per-interface basis)	1000 Mb/s: 4, 100 Mb/s: 19, 10 Mb/s: 100
Spanning-tree VLAN port priority (configurable on a per-VLAN basis)	128
Spanning-tree VLAN port cost (configurable on a per-VLAN basis)	1000 Mb/s: 4, 100 Mb/s: 19, 10 Mb/s: 100
Spanning-tree timers	Hello time: 2 seconds Forward-delay time: 15 seconds Maximum-aging time: 20 seconds Transmit hold count: 6 BPDUs

Rapid STP



Rapid Spanning Tree (RSTP)

- RSTP je ďalší vývojový krok STP, ktorý zachováva jeho stabilitu a spoľahlivosť, avšak zásadne ho zrýchľuje
 - Reakčný čas pod 1 s
 - Späťne kompatibilný s Legacy STP (na per-port báze)
 - Preferovaná voľba do full-duplex prepínaného prostredia
- Cisco Document ID: 24062
 - Understanding Rapid Spanning Tree Protocol (802.1w)
- Odlišnosti od klasického STP
 - Iná definícia stavov a funkcií portov
 - Definícia typov prepojení (liniek) a portov
 - Mechanizmus Proposal/Agreement
 - Mechanizmy nahrádzajúce UplinkFast a BackboneFast
 - BPDUs generuje každý switch sám za seba

RSTP stavy portov

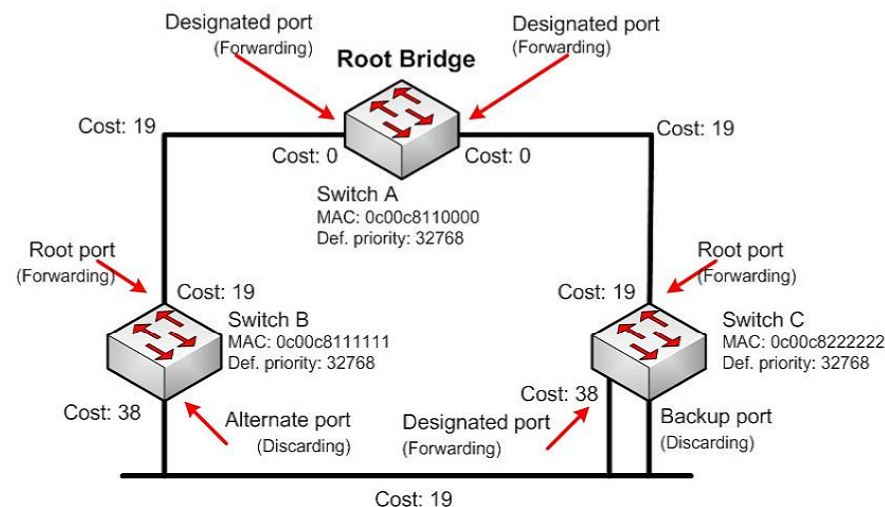
STP (802.1D) Port State	RSTP (802.1w) Port State	Is Port Included in Active Topology?	Is Port Learning MAC Addresses?
Disabled	Discarding	No	No
Blocking	Discarding	No	No
Listening	Discarding	Yes	No
Learning	Learning	Yes	Yes
Forwarding	Forwarding	Yes	Yes

- RSTP stavy portov
 - Discarding (nahrádza Blocking/Listening v STP)
 - Nepreposiela dátové rámce
 - Learning (ako v STP)
 - Naplňa MAC tabuľku prepínača
 - Forwarding (ako v STP)
 - Plne funkčný port

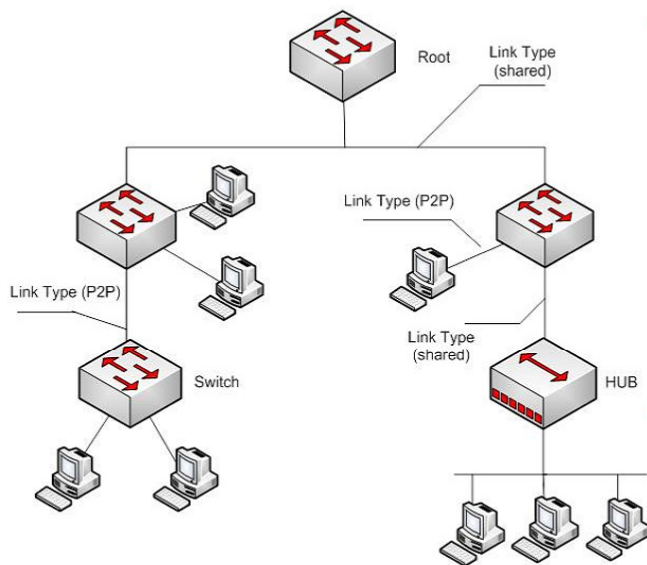
RSTP – zmena definície funkcií (rolí) portov

Funkcia portu	Popis
Root port	Port, ktorý poskytuje najlepšiu cestu k root switchu. V stabilnej topológii bude tento port v stave Forwarding.
Designated port	Port, ktorý pripája segment do aktívnej topológie. V stabilnej topológii bude tento port v stave Forwarding.
Alternate port	Port, ktorý plní funkciu zálohy aktuálneho Root portu. V stabilnej topológii bude tento port v stave Discarding.
Backup port	Port, ktorý plní funkciu zálohy aktuálneho Designated portu. V stabilnej topológii bude tento port v stave Discarding.

RSTP – zmena definície rolí portov

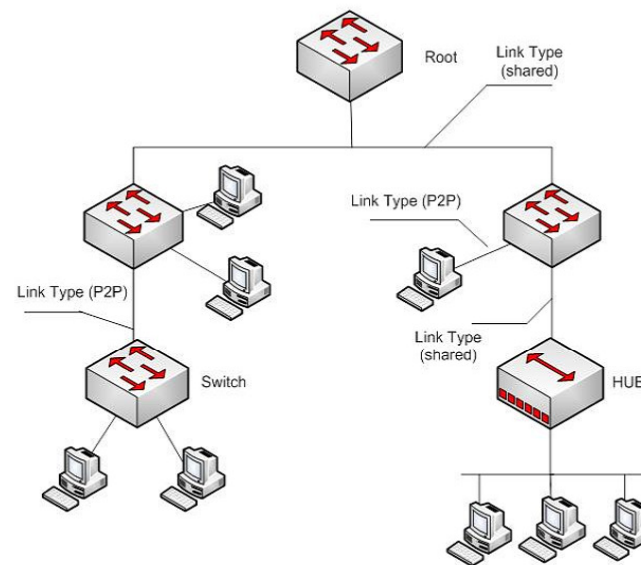


RSTP typy portov



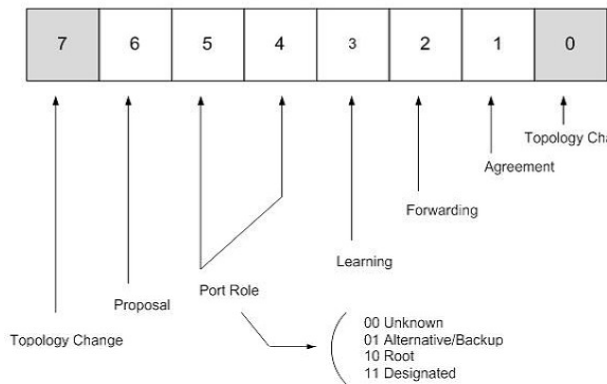
- Typ portu Edge Port
 - Vedie ku koncovej stanici
 - Prechádza priamo do Forwarding stavu
 - Nevývoláva topologické zmeny
 - Pri prijatí BPDU sa stáva bežným RSTP portom
 - Edge Port sa konfiguruje ako PortFast port (neexistuje možnosť automatickej detekcie)
- Typ portu Non-Edge port
 - Vnútny port, ktorým sa switch navzájom prepájajú
 - Implicitný typ portu

RSTP typy liniek



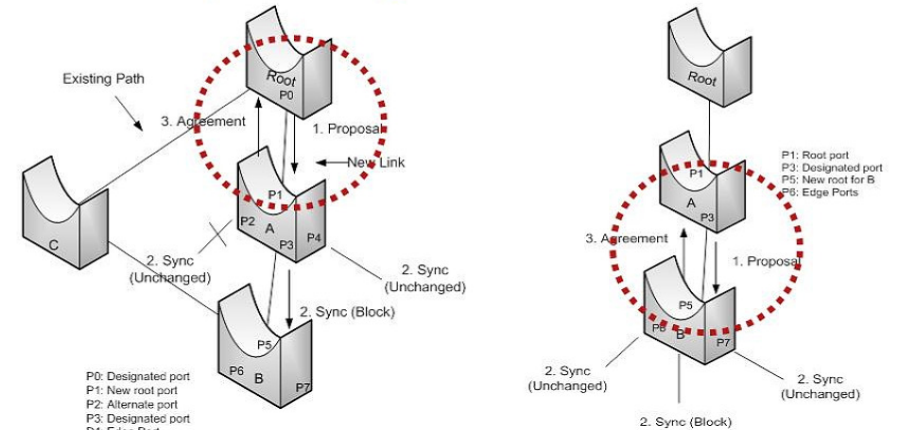
- Typ linky point-to-point
 - Prepája navzájom dva switche
 - Využíva mechanizmus Proposal/Agreement
 - Implicitne sa za p2p linku považuje taká, ktorá pracuje v režime full duplex (hrubý odhad)
- Typ linky shared
 - Prepája navzájom viac ako dva switche
 - Musí prejsť plnou postupnosťou stavov s využitím časovačov
 - Implicitne sa za shared linku považuje taká, ktorá pracuje v režime half duplex
- Typ linky je možné konfiguračne stanoviť

BPDU v2 – využitie Flag Byte



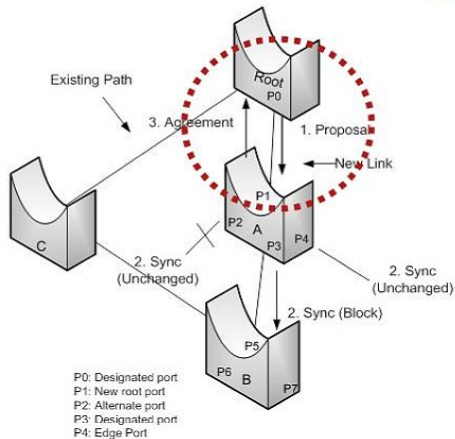
- BPDU sa posielajú každé 2 s
 - Každý prepínač je autorom svojho BPDU, nerobi relay
 - BPDU získavajú funkciu Hello mechanizmu
 - **Tri** chýbajúce BPDU znamenajú zmenu topológie
- Bity 0 a 7 sú vyhradené na TCN a TCA ako v 802.1D
- Bity 1 a 6 sú používané na Proposal / Agreement proces
- Bity 2-5 vyjadrujú funkciu a stav portu, ktorým bolo dané BPDU odoslané
 - Tzv. Dispute mechanismus

RSTP Proposal / Agreement mechanismus



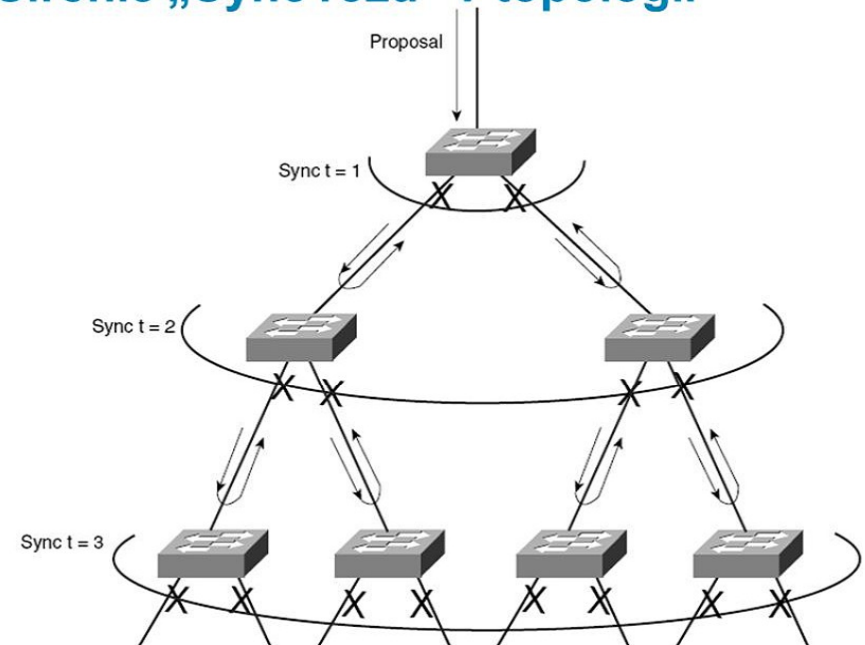
- Proposal / Agreement mechanismus urýchľuje sprevádzkovanie linky, ktorá spája (nový) Root port jedného switcha s Designated portom nadradeného switcha
- Použiteľné len pre point-to-point linky
- Sync stav
 - Všetky non-edge Designated porty uvedené do stavu Discarding

RSTP Proposal / Agreement mechanismus



- Východzí stav a funkcia aktivovaného portu v RSTP je Designated Discarding
- Každý port **Designated Discarding** alebo **Designated Learning** posielajú svoje BPDU s flagom Proposal
- Ak port na susednom switchi, ktorý prijal Proposal, bude novým Root portom, potom
 - Susedný switch uvedie všetky svoje non-edge designated porty do stavu Discarding (tzv. Sync)
 - Odošle novým root portom BPDU s flagom Agreement a uvedie ho do stavu Forwarding
 - Po prijatí Agreementu náš switch uvedie port do stavu Forwarding
- Dôsledkom Sync operácie na susednom switchi je, že jeho **Designated** porty sú v stave **Discarding**
 - Proposal/Agreement sa efektívne presunul o switch hlbšie dovnútra topológie
 - Proposal/Agreement bude teraz identicky pokračovať na ďalšom switchi

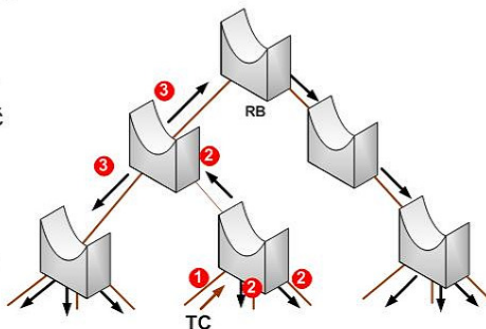
Šírenie „Sync rezu“ v topológii



Informovanie o topologickej zmene v RSTP

1) Informácia o topologickej zmene sa generuje iba pri prechode non-edge portu do stavu Forwarding

- Switch, na ktorom nastala topologická zmena, aktivuje na každom svojom non-edge designated a root porte tzv. TC-While časovač (2xHello)
- Z MAC tabuľky vymaže všetky MAC adresy naučené na týchto portoch okrem portu, ktorý prešiel do stavu Forwarding
- Pokým je na porte aktívny TC-While časovač, odosiela ním BPDU s príznakom TC



2) Prepínač, ktorý prijme BPDU s TC flagom

- Z MAC tabuľky vymaže všetky MAC adresy naučené na všetkých non-edge portoch okrem toho, ktorým vošlo TC BPDU
- Na všetkých non-edge portoch okrem toho, ktorým vošlo TC BPDU, nastaví TC-While časovač
- Pokým je na porte aktívny TC-While časovač, odosiela ním BPDU s príznakom TC

- Zmeny sa netýkajú edge portov
 - Zmena stavu edge portu nie je topologická zmena
 - Na edge portoch sa neodosiela BPDU s TC flagom
 - Z edge portov sa nedostraňujú MAC adresy

Konfigurácia RSTP



Konfigurácia Rapid STP (RPVST+)

! Spustenie Rapid PVST+

```
Switch(config)# spanning-tree mode rapid-pvst
```

! Návrat k PVST+

```
Switch(config)# spanning-tree mode pvst
```

▪ Ostatné príkazy ako pri STP

▪ Nastavenie priorít

- Switch(config)# spanning-tree vlan VLAN_ID priority NUMBER
- Switch(config)# spanning-tree root primary
- Switch(config)# spanning-tree root secondary

▪ Show príkazy

- Switch# show spanning-tree
- Switch# show spanning-tree vlan VLAN_ID
- Switch# show spanning-tree detail
- Switch# show spanning-tree active
- Switch# show spanning-tree root
- Switch# show spanning-tree bridge

▪ Debug

- Switch# debug spanning-tree
- Switch# debug spanning-tree pvst+

Overenie činnosti RSTP

```
Switch# show spanning-tree
```

```
VLAN0001
```

```
Spanning tree enabled protocol rstp
```

```

Root ID      Priority    32768
             Address    0c00c8110000
             Cost      19
             Port      1 (FastEthernet0/1)
             Hello Time 2 sec Max Age 20 sec Forward Delay 15 sec
Bridge ID    Priority    32768
             Address    0c00c8111111
             Hello Time 2 sec Max Age 20 sec Forward Delay 15 sec
             Aging Time 300
    
```

Interface	Role	Sts	Cost	Prio.Nbr	Type
Fa0/7	Desg	FWD	19	128.9	P2p
Fa0/8	Desg	FWD	19	128.10	P2p Peer (STP)
Fa0/9	Desg	FWD	19	128.11	P2p

Point 2
Point
RPVST port

Port
pracujúci v
režime STP,
t.j. susedný
prepínač
používa STP

Konfigurácia Edge portov a P2P liniek

```
! Edge porty sa konfigurujú ako PortFast porty
```

```
! Bud' na globálnej úrovni...
```

```
Pravy(config)# spanning-tree portfast default
```

```
! ... alebo na individuálnych portoch
```

```
Pravy(config)# int range fa 0/1 - 10
```

```
Pravy(config-if)# spanning-tree portfast
```

```
! Prepínač automaticky rozhoduje, ktorá linka bude P2P
```

```
! Štandardne je to podľa portu pracujúceho vo full duplex
```

```
! Manuálne nastavenie typu linky P2P
```

```
Switch(config)# int fa 0/1
```

```
Switch(config-if)# spanning-tree link-type point-to-point
```

Záverečné poznámky ku konfigurácii RSTP

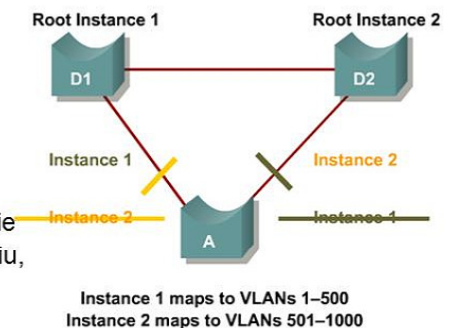
- UplinkFast ani BackboneFast sa pri RSTP nemajú aktivovať, pretože sú jeho súčasťou
 - Idea UplinkFast mechanizmu je využitá v obsluhu Alternate portu
 - RSTP rutinne okamžite akceptuje horšie (inferior) BPDU prijaté od Designated suseda bez čakania na MaxAge expiráciu, čím implementuje ideu BackboneFast
- Porty vedúce k staniciam (edge porty) je pri RSTP veľmi dôležité označiť príkazom **spanning-tree portfast**
 - Inak pri hociakej topologickej zmene môžu byť uvedené do Sync stavu (Designated Discarding) ako dôsledok Proposal/Agreement
 - Koncové stanice zakaždým zaznamenajú 30s výpadky!

Multiple STP



Multiple Spanning Tree Protocol

- Pri sieťach s VLAN je problém, koľko STP inštancií má existovať
 - 802.1D: Jeden STP strom pre všetky VLAN
 - Cisco (R)PVST+: Jeden strom pre každú VLAN
 - Oba prístupy sú extrémálne
- Hlavná idea MSTP
 - Možnosť nechať v sieti bežať niekoľko inštancií, ktoré samy osebe nemajú vzťah k nijakým VLAN
 - Následne „mapovať“ VLAN na tieto inštancie
 - Niekoľko VLAN bude zdieľať tú istú inštanciu, a teda tú istú kostru
- MSTP vychádza z RSTP
 - Interne používa RSTP a má všetky jeho výhody
- Cisco Document ID: 24248
 - Understanding Multiple Spanning Tree Protocol (802.1s)



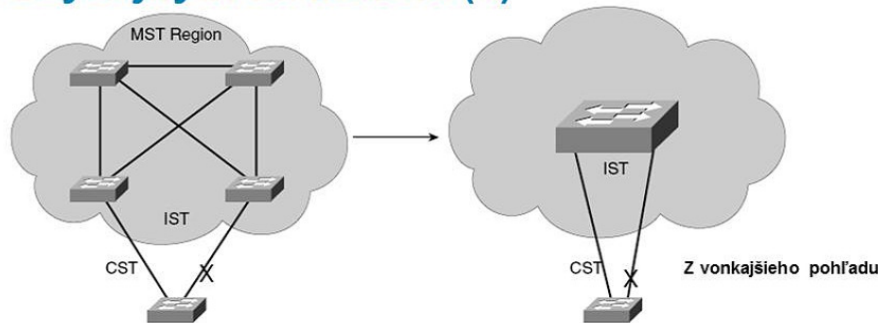
MSTP región

- Pri konfigurácii MSTP musíme stanoviť, koľko inštancií MSTP má bežať a ktoré VLAN k nim budú pridružené
- Táto konfigurácia v MSTP pozostáva z niekoľkých komponentov
 - **Textové meno** MST regiónu (32 bajtov)
 - **Číslo** konfiguračnej **revízie** (2 bajty)
 - **Zoznam inštancií** a k nim **pridružené VLAN**
 - Mapovanie sa neposiela v BPDU celé, posiela sa len MD5 hash z tohto mapovania
- Prepínače s rovnakou konfiguráciou MST tvoria jeden región
 - Región sa navonok chová ako jeden nerozdelený switch
 - Potrebné kvôli kompatibilitě s (R)STP switchmi a pre komunikáciu s inými regiónmi
 - Hranica regiónu je na porte prepínača, ktorý prijíma BPDU z iného regiónu alebo STP/RSTP/PVST/RPVST BPDU

Pojmy pre stromy v MSTP

- MSTP zavádza pomerne mäťúcu terminológiu s ohľadom na jednotlivé stromy, ktoré spravuje
 - **MSTI** – MST Instance: názov pre jednu inštanciu MSTP. MSTI beží vo vnútri regiónu, avšak nikdy nepresahuje za jeho hranice
 - **IST** – Internal Spanning Tree: názov pre MSTI 0. Inštancia IST prenáša MSTP BPDU a spolupracuje pri interakcii so switchmi mimo náš MSTP región
 - **CST** – Common Spanning Tree: Kostra prepájajúca regióny. Pre CST je vnútorná štruktúra regiónov skrytá, CST vidí každý región iba ako jeden veľký switch
 - **CIST** – Common and Internal Spanning Tree: Kostra celej prepínanej siete „v detailnom pohľade“ – je kombináciou CST a IST každého regiónu

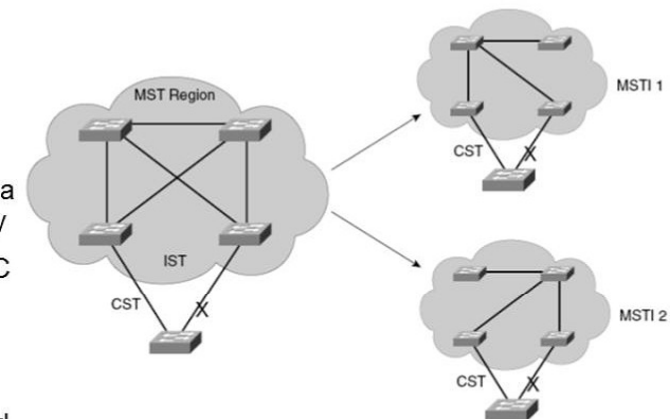
Spolupráca medzi MSTP regiónom a obyčajným switchom (1)



- MSTP región sa navonok správa ako veľký switch
 - Dôsledkom je, že pri detekcii slučiek sa zablokujú o.i. aj porty na hranici regiónu, nielen porty v jeho vnútri
- S vonkajším svetom interaguje výlučne IST
 - Ostatné MSTI inštancie zostávajú uzatvorené v regióne
 - Ak je hraničný port blokový pre IST, je zároveň blokový pre všetky inštancie

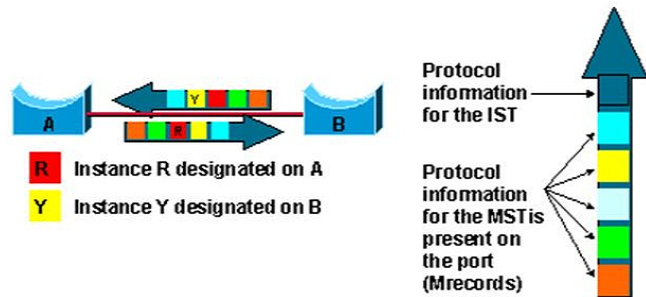
Spolupráca medzi MSTP regiónom a obyčajným switchom (2)

- Interné inštancie v regióne majú vlastné nezávislé topológie
- Na hranici regiónu sa však MSTI riadia stavom IST
- IST vo vnútri regiónu prenáša informácie o CST bez zmeny
 - Nezvyšuje External RPC
 - Nemodifikuje Message Age
 - Tuneluje externé informácie, a to je dôvod, prečo sa región zvonku javí ako jeden switch



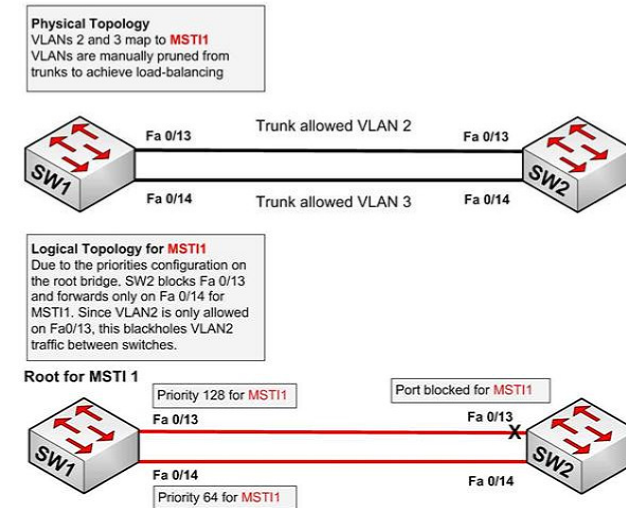
MSTP BPDUs

- V MSTP sa posiela jedno BPDUs, ktoré obsahuje potrebné informácie o IST a všetkých MSTI
 - Jednotlivé záznamy o MSTI sa nazývajú M-records
 - Časovače jednotlivých MSTI sú zdedené od IST



Na uváženie pri MSTP (zdroj www.ine.com)

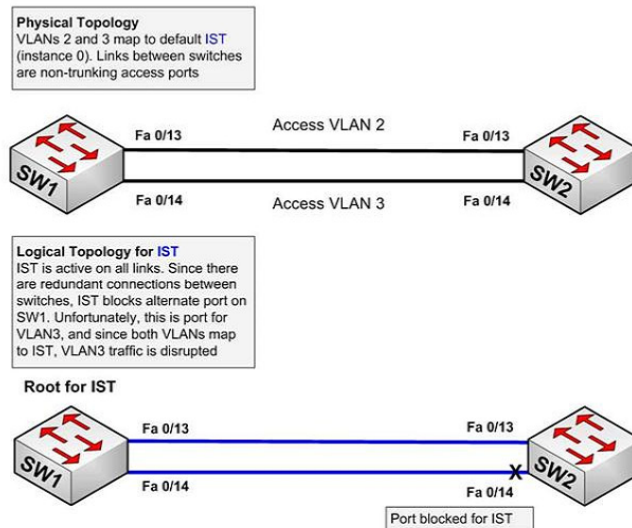
- MSTP nie je zviazané s VLAN-ami



MSTP Tutorial Part I: Inside a Region 38 Comments Posted by Dale Leachman CPE #6270

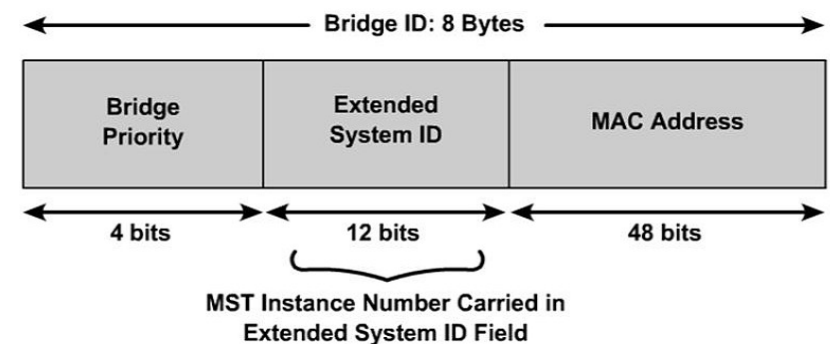
Na uváženie pri MSTP (zdroj www.ine.com)

- MSTP nie je zviazané s VLAN-ami



Extended system ID

- Použité na identifikáciu Bridge pre MSTP procesy
- 12 bitové extended ID nesie číslo MSTP inštancie



Konfigurácia MSTP

```
! Spustenie MST na prepínači  
Switch(config)# spanning-tree mode mst
```

```
! Vstup do MST konfiguračného režimu  
Switch(config)# spanning-tree mst configuration
```

```
! Pridelenie mena regiónu (do 32 znakov)  
Switch(config-mst)# name NAME
```

```
! Revízne číslo regiónu pre účel evidovania zmien.  
! Pri zmene konfigurácie je vhodné zmeniť revízne číslo  
! na všetkých prepínačoch regiónu  
Switch(config-mst)# revision VERSION
```

```
! Mapovanie VLAN do MST inštancií  
! Štandardne všetky VLAN mapované do IST  
Switch(config-mst)# instance INSTANCE_ID vlan VLAN-LIST
```

```
! Zobrazenie aktuálnej platnej resp. budúcej konfigurácie  
Switch(config-mst)# show { current | pending }  
Switch(config-mst)# exit
```

Príklad konfigurácie MSTP

```
Switch(config)# spanning-tree mst configuration  
Switch(config-mst)# instance 1 vlan 10-20  
Switch(config-mst)# name region1  
Switch(config-mst)# revision 1  
Switch(config-mst)# show pending  
Pending MST configuration  
Name [region1]  
Revision 1  
Instance Vlans Mapped  
-----  
0          1-9,21-4094  
1          10-20  
-----  
  
Switch(config-mst)# exit
```

Konfigurácia MSTP

```
! Priorita switcha pre konkrétnu inštanciu  
Switch(config)# spanning-tree mst INSTANCE-ID priority PRIORITY
```

```
! Konfigurácia root switcha pre konkrétnu inštanciu  
Switch(config)# spanning-tree mst INSTANCE-ID root primary
```

```
! Konfigurácia záložného root switcha pre konkrétnu inštanciu  
Switch(config)# spanning-tree mst INSTANCE-ID root secondary
```

```
! Konfigurácia priority a ceny portu pre konkrétnu inštanciu  
Switch(config)# interface interface-id  
Switch(config-if)# spanning-tree mst INSTANCE-ID port-priority  
PRIORITY  
Switch(config-if)# spanning-tree mst INSTANCE-ID cost COST
```

```
! Nastavenie časovačov (pre všetky inštancie)  
Switch(config)# spanning-tree mst hello-time seconds  
Switch(config)# spanning-tree mst forward-time seconds  
Switch(config)# spanning-tree mst max-age seconds
```

Overenie MSTP

```
! Stav MSTP  
Switch# sh spanning-tree  
  
! Konfigurácia regiónu  
Switch# sh spanning-tree mst configuration  
  
! Všeobecné MSTP informácie  
Switch# show spanning-tree mst  
  
! Informácie pre konkrétnu inštanciu  
Switch# show spanning-tree mst MST_#  
  
! Detailné informácie pre konkrétnu inštanciu  
Switch# show spanning-tree mst MST_# detail
```

Overenie MSTP

```
DLS2# sh spanning-tree

MST0
Spanning tree enabled protocol mstp
Root ID    Priority    32768
          Address    0017.9446.ad00
          Cost      0
          Port      13 (FastEthernet0/11)
          Hello Time 2 sec Max Age 20 sec Forward Delay 15 sec

Bridge ID  Priority    32768 (priority 32768 sys-id-ext 0)
          Address    0017.9460.3080
          Hello Time 2 sec Max Age 20 sec Forward Delay 15 sec

Interface      Role Sts Cost      Prio.Nbr Type
-----
Fa0/7          Desg FWD 200000    128.9   P2p
Fa0/8          Desg FWD 200000    128.10  P2p
Fa0/9          Desg FWD 200000    128.11  P2p
Fa0/10         Desg FWD 200000    128.12  P2p
Fa0/11         Root FWD 200000    128.13  P2p
Fa0/12         Altn BLK 200000    128.14  P2p

MST1
Spanning tree enabled protocol mstp
Root ID    Priority    32769
...
...
```

Overenie MSTP

```
Switch# sh spanning-tree mst configuration

DLS1#sh span mst configuration
Name      [cisco]
Revision  1      Instances configured 3

Instance  Vlans mapped
-----
0         1-19,51-79,81-99,101-4094
1         20-50
2         80,100
-----
```

Overenie MSTP

```
Switch# show spanning-tree mst

##### MST0 vlans mapped: 1-19,51-79,81-99,101-4094
Bridge      address 0017.9446.ad00 priority 32768 (32768 sysid 0)
Root        address 0017.9460.3080 priority 1 (0 sysid 1)
            port Fa0/11 path cost 200000

Regional Root this switch
Operational hello time 2 , forward delay 15, max age 20, txholdcount 6
Configured  hello time 2 , forward delay 15, max age 20, max hops 20

Interface      Role Sts Cost      Prio.Nbr Type
-----
Fa0/7          Altn BLK 200000    128.9   P2p Bound(PVST)
Fa0/8          Altn BLK 200000    128.10  P2p Bound(PVST)
Fa0/9          Altn BLK 200000    128.11  P2p Bound(PVST)
Fa0/10         Altn BLK 200000    128.12  P2p Bound(PVST)
Fa0/11         Root BKN*200000    128.13  P2p Bound(PVST) *PVST_Inc
Fa0/12         Altn BLK 200000    128.14  P2p Bound(PVST)

##### MST1 vlans mapped: 20-50
Bridge      address 0017.9446.ad00 priority 32769 (32768 sysid 1)
Root        this switch for MST1

Interface      Role Sts Cost      Prio.Nbr Type
--More--
```

Overenie MSTP

```
DLS2(config)# do sh spanning-tree mst 2

##### MST2 vlans mapped: 80,100
Bridge      address 0017.9460.3080 priority 24578 (24576 sysid 2)
Root        this switch for MST2

Interface      Role Sts Cost      Prio.Nbr Type
-----
Fa0/7          Desg FWD 200000    128.9   P2p
Fa0/8          Desg FWD 200000    128.10  P2p
Fa0/9          Desg FWD 200000    128.11  P2p
Fa0/10         Desg FWD 200000    128.12  P2p
Fa0/11         Desg FWD 200000    128.13  P2p
Fa0/12         Desg BLK 200000    128.14  P2p Dispute
```


Overenie MSTP

```
DLS1# sh spanning-tree mst 1 int fa 0/7

FastEthernet0/7 of MST1 is designated forwarding
Edge port: no (default) port guard : none (default)
Link type: point-to-point (auto) bpdv filter: disable (default)
Boundary : internal bpdv guard : disable (default)
Bpdus (MRecords) sent 1069, received 6

Instance Role Sts Cost Prio.Nbr Vlans mapped
-----
1 Desg FWD 200000 128.9 20-50
```

Overenie MSTP

```
sh spanning-tree mst 1 detail

#### MST1 vlans mapped: 20-50
Bridge address 0017.9446.ad00 priority 32769 (32768 sysid 1)
Root this switch for MST1

FastEthernet0/7 of MST1 is designated forwarding
Port info port id 128.9 priority 128 cost 200000
Designated root address 0017.9446.ad00 priority 32769 cost 0
Designated bridge address 0017.9446.ad00 priority 32769 port id 128.9
Timers: message expires in 0 sec, forward delay 0, forward transitions 3
Bpdus (MRecords) sent 1101, received 6

FastEthernet0/8 of MST1 is designated forwarding
Port info port id 128.10 priority 128 cost 200000
Designated root address 0017.9446.ad00 priority 32769 cost 0
Designated bridge address 0017.9446.ad00 priority 32769 port id 128.10
Timers: message expires in 0 sec, forward delay 0, forward transitions 1
Bpdus (MRecords) sent 1069, received 4

FastEthernet0/9 of MST1 is designated forwarding
Port info port id 128.11 priority 128 cost 200000
Designated root address 0017.9446.ad00 priority 32769 cost 0
Designated bridge address 0017.9446.ad00 priority 32769 port id 128.11
--More--
```

VTPv3 a synchronizácia MST konfigurácie

- VTPv3 umožňuje prenášať vo VTP doméne obsah konfigurácie MSTP regiónu
 - VTP doména musí teda pokrývať práve tie switche, ktoré majú byť v jednom MSTP regióne
 - Všetky switche musia podporovať VTPv3
- Zmeny konfigurácie MSTP regiónu sa budú realizovať iba na primárnom VTP serveri pre databázu MST
 - Na ostatné switche sa konfigurácia doručí cez VTP
- Vďaka VTPv3 je nielen zjednodušená správa MSTP nad prepínanou sieťou, ale minimalizujú sa aj prechodné výpadky konektivity
 - Switch, ktorý má inú konfiguráciu regiónu než jeho susedia, tvorí samostatný región, na okraji ktorého môže dochádzať k zablokovaniu hraničných portov
 - Pri postupnej manuálnej zmene konfigurácie MSTP regiónu na switchoch sa vznikom týchto neželaných regiónov nedá zabrániť
 - Takmer okamžitá zmena konfigurácie regiónu vďaka VTPv3 minimalizuje existenciu týchto prechodných regiónov

Konfigurácia VTPv3 pre prenos MSTP konfigurácie

```
! Na každom switchi vo VTP doméne je potrebné ručne zadať:
Switch(config)# vtp version 3
Switch(config)# vtp domain MENO_DOMENY
Switch(config)# vtp mode server mst
! Namiesto posledného príkazu môže byť aj klient:
Switch(config)# vtp mode client mst

=====

! Na switchi, ktorý je konfigurovaný ako server a má sa stať
! primárnym serverom pre VTP dabázu MST, je potrebné zadať

Switch# vtp primary mst

! Po prechode switcha do režimu primárneho servera pre MST
! databázu je možné na ňom začať upravovať konfiguráciu
! MSTP regiónu. Každá úprava MSTP regiónu sa odteraz pomocou VTP
! preniesie na všetky switche vo VTP doméne automaticky
```

Ochrana STP



Ochrana STP

- Na Cisco zariadeniach je séria mechanizmov na ochranu STP pred rôznymi neželanými situáciami
 - BPDU Guard
 - BPDU Filter
 - Root Guard
 - Etherchannel Misconfig Guard
 - Loop Guard

STP BPDU Guard

- BPDU Guard uvedie port do err-disabled stavu, ak dostane BPDU
 - Ochrana prístupových portov – majú byť pripojené len ku koncovým staniciam, nemajú prečo byť pripojené k ďalšiemu prepínanému portu
 - Obzvlášť dôležité pre PortFast porty, ktoré majú tendenciu apriori sa odblokovať
- BPDU Guard sa dá aktivovať buď na globálnej úrovni pre všetky PortFast porty, alebo na zvolenom porte (nezávisle od PortFast)

```
Switch(config)# spanning-tree portfast bpduguard default ! Globálne  
Switch(config)# int fa0/1  
Switch(config-if)# spanning-tree bpduguard enable !Na porte
```

STP BPDU Filter

- Niekedy je potrebné, aby port neposielal BPDU správy
 - Voči koncovej stanici sú BPDU v zásade zbytočné
 - Niekedy je potrebné sieť rozdeliť na dve nezávislé STP domény (napr. prechodný stav pri spájaní dvoch sietí)
- Na tieto účely slúži BPDU Filter
- Jeho chovanie sa líši podľa toho, či je aktivovaný na globálnej úrovni alebo na rozhraní
- BPDU Filter aktivovaný na globálnej úrovni:
 - Platí iba pre PortFast porty
 - Keď port ožije, odošle 10 – 11 BPDU
 - Ak do tohto času nedostane nijaké BPDU, sám ich prestane posielat
 - Ak BPDU kedykoľvek dostane, BPDU Filter aj PortFast sa na tomto porte deaktivujú – port sa stáva normálnym STP portom až do jeho odpojenia a opätovného ožitia

STP BPDU Filter

- BPDU Filter aktivovaný na porte:
 - Port neposiela BPDU a prijaté BPDU zahadzuje

```
Switch(config)# spanning-tree portfast bpdupfilter default ! Globálne
Switch(config)# int fa0/1
Switch(config-if)# spanning-tree bpdupfilter enable ! Na porte
```

STP Root Guard

- Niekedy k vlastnej sieti pripájame cudziu sieť (napr. zákazníka), s ktorým potrebujeme tvoriť jednu STP doménu
 - Neželáme si však, aby manipuláciou priorit svojich switchov „prebil“ náš existujúci root bridge
- Root Guard nakonfigurovaný na rozhraní spôsobí, že port sa umelo uvedie do roly Designated
 - Ak by sa na základe prijatého BPDU mal zmeniť na Root port, ochrana Root Guard ho uvedie do tzv. root-inconsistent blokujúceho stavu
 - Root-inconsistent stav sa sám odstráni do 20 sekúnd po tom, čo port prestane prijímať BPDU s lepším Root Bridge ID, než má naša sieť v súčasnosti
 - Funkcia root bridge v našej sieti nebude ohrozená
- Root Guard sa dá nakonfigurovať iba na individuálnom porte

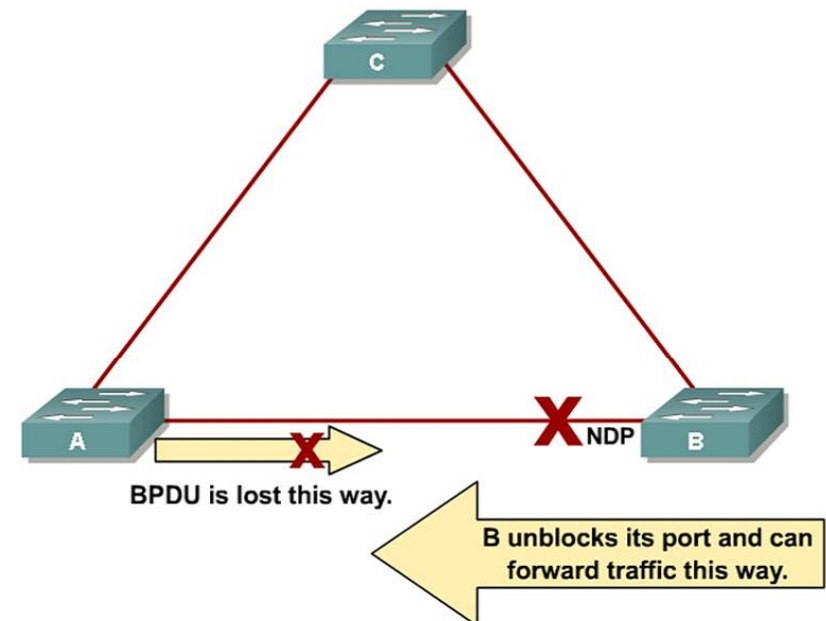
```
Switch(config)# int fa0/1
Switch(config-if)# spanning-tree guard root
```

STP Etherchannel Misconfig Guard

- STP vidí Etherchannel ako jedno logické rozhranie
 - Fyzicky sa Etherchannel skladá z viacerých portov
 - BPDU sa posielajú len po jednom z týchto portov – vo výpise show etherchannel summary je to port označený ako default
- Tento fakt je zároveň dobrým indikátorom, či sú prepojené porty na oboch switchoch združené v Etherchanneli
 - Ak BPDU vchádza viac než jedným portom v Etherchanneli, potom príslušné porty na druhej strane nie sú združené
- Túto kontrolu realizuje Etherchannel Misconfig Guard
 - Pri zistení chyby uvádza port do err-disabled stavu
 - Je štandardne aktívny
- Aktivuje sa iba na globálnej úrovni

```
Switch(config)# [no] spanning-tree etherchannel guard misconfig
```

Vznik slučky pri STP



STP Loop Guard

- Filozofia Loop Guard vychádza z faktu, že port, ktorý má byť blokovaný, musí trvale dostávať lepšie BPDU
 - Ak blokovaný port prestane dostávať BPDU, Loop Guard ho uvedie do loop-inconsistent blocking stavu
 - Loop-inconsistent stav sa odstráni sám, akonáhle port opäť začne dostávať lepšie BPDU
- Loop Guard zabráni Root a Alternate portom stať sa Designated portami
- Loop Guard je možné nakonfigurovať buď globálne alebo individuálne na rozhraniach
 - Globálne zapnutý Loop Guard sa aktivuje len na portoch, ktoré STP identifikuje ako point-to-point link

```
Switch(config)# spanning-tree loopguard default ! Globálne
Switch(config)# int fa0/1
Switch(config-if)# spanning-tree guard loop ! Na porte
```

UniDirectional Link Detection

- STP Loop Guard je milá logika nad STP, avšak nedokáže pokryť všetky varianty neprijemností
 - Optický prepaj môže byť zle zapojený – Tx vlákno ide do iného zariadenia než Rx vlákno
 - Detekcia chýbajúcich BPDU na Etherchanneli deaktivuje celý EtherChannel
 - STP funguje nad logickým portom a nad VLAN, jeho „rozlíšenie“ je pomerne hrubé
- Existuje preto samostatný protokol na detekciu jednosmerne priechodných fyzických spojov – UDLD
 - U.S. Patent 7480251
 - Document ID: 10591, „Understanding and Configuring the Unidirectional Link Detection Protocol Feature“

UniDirectional Link Detection

- UDLD je keepalive/echo mechanizmus pracujúci nad fyzickou point-to-point linkou
 - Dve zariadenia si navzájom posielajú UDLD pakety, v ktorých sa vzájomne identifikujú
 - Ak port prestane dostávať UDLD pakety od suseda alebo v nich nenachádza vlastné ID, môže predpokladať problém
- **UDLD Normálny režim:** Ak port prestane dostávať UDLD pakety, jeho stav zostáva „undetermined“ a UDLD nijako nezasahuje
 - Vhodné, ak Layer1 má vlastný mechanizmus (FEFI) na detekciu jednosmerne priechodnej linky a dokáže ju sám deaktivovať
 - UDLD tu plní funkciu kontroly, či prepaj nie je zdieľaný a či Rx/Tx kanál vedie k tomu istému zariadeniu
- **UDLD Agresívny režim:** Ak port prestane dostávať UDLD pakety, UDLD ho deaktivuje
 - Vhodné aj pre metalické porty

Konfigurácia UDLD

- UDLD je možné aktivovať buď globálne alebo na rozhraní
 - Ak je UDLD aktivované globálne, platí iba pre optické rozhrania (fiber interfaces)

```
Switch(config)# udld { enable | aggressive } ! Globálne, len optika
Switch(config)# int fa0/1
Switch(config-if)# udld port [ aggressive ] ! Na porte
```

- Ak UDLD deaktivovalo port, je ho možné reaktivovať príkazom v privilegovanom režime:

```
Switch# udld reset
```

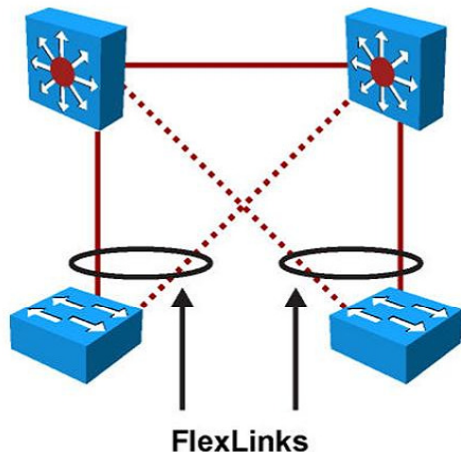

Porovnanie Loop Guard a UDLD

	Loop Guard	UDLD
Configuration	Per port	Per port
Action granularity	Per VLAN	Per port
Autorecovery	Yes	Yes, with error-disable timeout feature
Protection against STP failures caused by unidirectional links	Yes, when enabled on all root and alternative ports in redundant topology	Yes, when enabled on all links in redundant topology
Protection against STP failures caused by problem in software, resulting in designated switch not sending BPDU	Yes	No
Protection against miswiring	No	Yes

Flex Links



Flex Links



- Flex Links je funkcia určená primárne pre prístupové prepínače, ktorá nahrádza STP tým, že k aktívnemu rozhraniu sa priamo definuje, ktoré ďalšie rozhranie ho zálohuje
 - Aktívne rozhranie prenáša dáta
 - Backup rozhranie neprenáša dáta
 - Akonáhle aktívne rozhranie zlyhá, backup rozhranie ho okamžite nahradí
 - Pre účely load-balancingu je možné definovať, aby aj standby rozhranie prenášalo dáta istých VLAN
- Vzhľadom na podstatne jednoduchší princíp činnosti Flex Links reagujú bleskovo
 - Rýchlejšie než STP
- Na Flex Links je STP deaktivované
 - Flex Links teda musia pokrývať všetky „uplinks“ do distribučnej vrstvy, inak vzniknú prepínačie slučky

Pravidlá konfigurácie Flex Links

- Flex Link môže byť nakonfigurované na fyzických L2 portoch alebo Port-channel rozhraniach
- Dáta v základnej konfigurácii prenáša iba aktívne rozhranie
 - Backup rozhranie je zapnuté, ale dáta neprenáša
 - Load balancing je možné dokonfigurovať
- Pri výpadku aktívneho rozhrania sa backup rozhranie okamžite stáva novým aktívnym rozhraním a začína prenášať dáta
 - Ak pôvodné aktívne rozhranie opäť ožije, zostane v backup stave (nepreemptívny režim)
 - Preempciu je možné dokonfigurovať
- Pre dané rozhranie je možné definovať iba jedno backup rozhranie
- Rozhranie (aktívne aj backup) môže patriť iba do jedného Flex Link páru
- Na Flex Link portoch je STP automaticky vypnuté

Konfigurácia a overenie Flex Links

- Flex Links sa konfigurujú na aktívnom zariadení odvolávkou na backup rozhranie príkazom **switchport backup interface**

```
Switch(config)# interface fastethernet1/0/1  
Switch(config-if)# switchport backup interface fastethernet1/0/2  
Switch(config-if)# end
```

```
Switch# show interface switchport backup
```

```
Switch Backup Interface Pairs:
```

Active Interface	Backup Interface	State
FastEthernet1/0/1	FastEthernet1/0/2	Active Up/Backup Standby

