

1. Sústavy antén

Každá anténová sústava obsahuje rad antén zložený z jednoduchých žiaričov, ktoré môžu byť rôzne geometricky usporiadané.

Veľký význam v anténovej technike majú anténové sústavy vytvorené z určitého počtu rovnakých a rovnako orientovaných prvkov (jednoduchších antén). Ako sme ukázali v kap. 7.3 a tiež na jednoduchých príkladoch sústav lineárnych antén (kap. 8.3), výsledné smerové charakteristiky sústav zdrojov závisia od amplitúd a fáz elektromagnetických vln vyžarovaných jednotlivými prvkami. Tieto amplitúdy a fázy sa pritom volia tak, aby sme získali požadovanú smerovú charakteristiku celej sústavy. Jednotlivé prvky anténovej sústavy môžu byť rozmiestnené ľubovoľne, v praxi sa však používajú sústavy určitých jednoduchých geometrických tvarov. Najväčší význam majú lineárne anténové sústavy, v ktorých sú prvky rozmiestnené pozdĺž priamky a plošné anténové sústavy. Tieto ďalej možno rozdeliť na sústavy pravouhlé, ktoré možno považovať za lineárne sústavy zložené z lineárnych sústav a na sústavy prstencové, v ktorých sú prvky umiestnené na obvode kruhu. Podstatný rozdiel medzi anténovými sústavami a plošnými anténami (parabolickými, šošovkovými) je v tom, že v prípade anténových sústav sa rozloženie fázy poľa v apertúre sústavy realizuje ešte pred jeho vyžiarovaním. Charakteristickou vlastnosťou anténových sústav je teda možnosť meniť rozloženie fázy poľa v apertúre sústavy. Táto vlastnosť sa využíva pri elektrickom vychyľovaní smerovej charakteristiky anténových sústav.

V súlade s princípom násobenia charakteristík (kap. 7.3) smerová charakteristika anténovej sústavy je súčinom smerovej charakteristiky jedného prvku sústavy a smerovej charakteristiky rovnakej sústavy vytvorenej z izotropne vyžarujúcich antén, t.j. interferenčného činiteľa sústavy. V ďalšom sa preto budeme zaoberať len sústavami izotropne vyžarujúcich antén, t.j. budeme sa zaujímať o interferenčné činitele jednotlivých sústav.

1.1. Lineárna anténová sústava

Uvažujme sústavu A izotropne vyžarujúcich antén rovnomerne rozmiestnených pozdĺž osi z (Obr. 11.1). V súlade so vzťahom (7.71) môžeme smerovú charakteristiku takejto sústavy vyjadriť vzťahom

$$f(\Theta) = \left| \sum_{n=1}^N A_n e^{j[k(n-1)d \cos\Theta + \vartheta_n]} \right|, \quad (11.1)$$

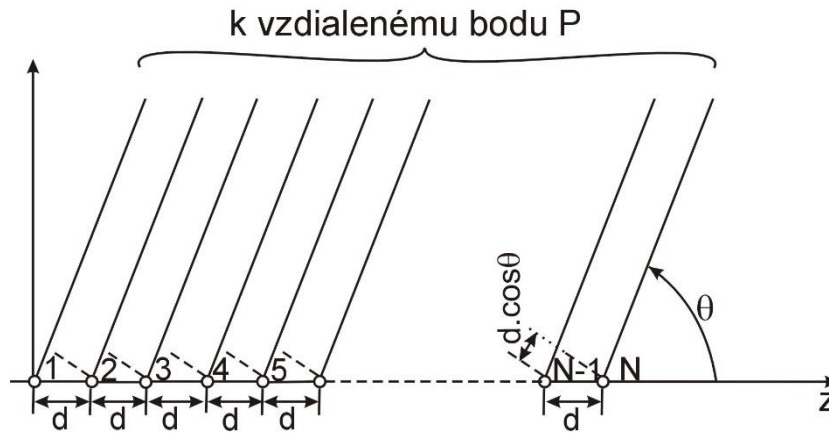
kde $A_n e^{j\vartheta_n}$ je prúd v n -tom prvku sústavy a d je vzdialenosť medzi prvkami. Vzhľadom na osovú symetriu sústavy jej smerová charakteristika nezávisí od súradnice Φ .

Špeciálny význam má prípad, keď amplitúdy prúdov vo všetkých prvkoch sústavy sú rovnaké a fázy tvoria aritmetický rad

$$A_1 = A_2 = \dots = A_N = 1 \quad (11.2)$$

a

$$\vartheta_n = (n-1)\vartheta . \quad (11.3)$$



Obr. 1.1: Lineárna anténová sústava

Zavedením novej premennej (11.4)

$$u = \frac{1}{2}(kd \cos \Theta + \vartheta) = \frac{\pi d}{\lambda} \cos \Theta + \frac{\vartheta}{2} \quad (11.4)$$

po dosadení do vzťahu (11.1) môžeme vzťah pre smerovú charakteristiku homogénnej lineárnej sústavy antén napísať v zovšeobecnenom tvare

$$f(u) = \left| \sum_{n=0}^{N-1} e^{j2nu} \right| . \quad (11.5)$$

Súčet vo vzťahu (11.5) môžeme vypočítať ako súčet geometrického rádu s kvocientom e^{j2u} . Potom pre smerovú charakteristiku homogénnej lineárnej sústavy antén platí

$$f(u) = \left| \frac{\sin Nu}{\sin u} \right| . \quad (11.6)$$

Vzťah (11.6) pre $u = 0$ nadobúda maximum rovné N. Normovanú zovšeobecnenú smerovú charakteristiku lineárnej anténovej sústavy dostaneme delením vzťahu (11.6) N. Potom platí

$$F(u) = \left| \frac{\sin Nu}{N \sin u} \right| . \quad (11.7)$$

Funkcia $F(u)$ je periodická s periódou π a symetrická vzhľadom na os $u = 0$. Hlavné maximá nadobúda pre $u = 0; \pm\pi; \pm 2\pi \dots$. Medzi týmito maximami leží N-1 nulových bodov pre $u = \pm(n/N)\pi; \pm[\pi + (n/N)\pi]; \pm[2\pi + (n/N)\pi]; \dots$, kde $n = 1, 2, \dots, N-1$. Funkcia má N-2 vedľajších maxím, ktorých poloha je daná vzťahom

$$Ntgu_m = tgNu_m \cdot \quad (11.8)$$

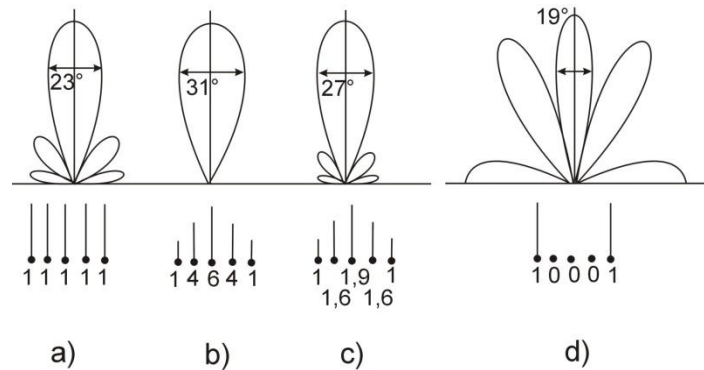
Úroveň postranných lalokov klesá so zväčšovaním vzdialenosti od hlavného maxima a nadobúda minimálnu hodnotu v strede medzi hlavnými maximami. Približný vzťah pre úroveň postranných lalokov má tvar

$$F_{p\max} \approx \frac{1}{N \sin \frac{2n+1}{2N} \pi}, \quad n = 1, 2, \dots, N-2. \quad (11.9)$$

Fyzikálny význam má len tá časť smerovej charakteristiky, pre ktorú zmeny u ležia v rozmedzí určenom intervalom uhlov od 0° do 180° , t.j.

$$-\frac{\pi d}{\lambda} + \frac{\mathcal{G}}{2} \leq u \leq \frac{\pi d}{\lambda} + \frac{\mathcal{G}}{2}. \quad (11.10)$$

Charakteristickou vlastnosťou súfázových lineárnych anténových sústav je vznik hlavného laloka smerovej charakteristiky pri $u = 0$ ($\Theta = 90^\circ$), čo je smer kolmý na os sústavy. Preto sa súfázové lineárne sústavy nazývajú tiež sústavami s priečnym vyžarovaním. Ak je vzdialenosť medzi prvkami sústavy menšia ako vlnová dĺžka ($d < \lambda$), potom má smerová charakteristika len jeden hlavný lalok. Pri $d \geq \lambda$ vznikajú v smerovej charakteristike druhotné difrakčné maximá zodpovedajúce veľkostiam $u = \pm\pi; \pm 2\pi \dots$ Príklady smerových charakteristík súfázovej lineárnej sústavy vytvorenej z piatich prvkov napájaných prúdmi s rôznymi relatívnymi amplitúdami sú uvedené na Obr. 11.2. Vzdialenosť medzi prvkami sústavy je $\lambda/2$.

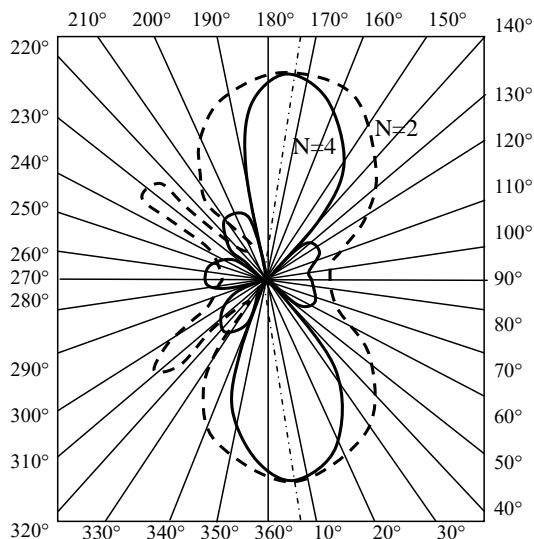


Obr. 1.2: Smerové charakteristiky súfázovej lineárnej sústavy piatich antén napájaných prúdmi s rôznymi relatívnymi amplitúdami; vzdialenosť medzi prvkami sústavy je $\lambda/2$

Ak sú prvky napájané prúdmi s postupne rastúcou fázou ($\mathcal{G} \neq 0$), potom sa smer maximálneho vyžarovania odchyľuje od kolmice na os sústavy a možno ho napísať v tvare

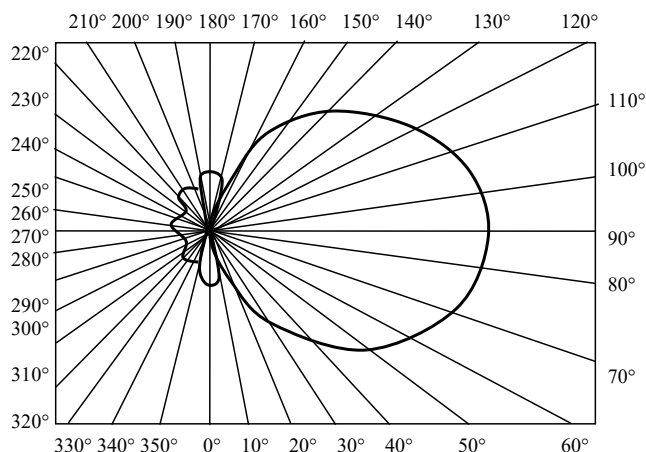
$$\Theta_m = \arccos\left(-\frac{\mathcal{G}\lambda}{2\pi d}\right). \quad (11.11)$$

Závislosť smeru maximálneho vyžarovania od rozdielu fáz medzi prvkami sa využíva na elektronické vychýľovanie smerovej charakteristiky vo fázovaných anténových sústavách. V špeciálnom prípade, keď fázový posun medzi prvkami sústavy je rovnaký ako fázové oneskorenie, ktoré dosiahne vlna pri prekonaní dráhy od jedného prvku k susednému, smer maximálneho vyžarovania splýva s osou sústavy. Potom hovoríme o sústave s osovým vyžarovaním.



Obr. 1.3: Horizontálne smerové charakteristiky lineárnych anténových sústav vytvorených z 2 a 4 vertikálnych polvlnových lineárnych antén ($d=\lambda/2$; $\nu=30^\circ$)

Reálna smerová charakteristika s narastaním fázy v jednom smere nie je symetrická vzhľadom na smer $u = 0$. Pri veľkých odchyľkach od smeru kolmého na os sústavy dochádza rozšíreniu hlavného laloka. Vznik druhotných difrakčných maxím (lalokov sústavy) závisí vzdialenosti a fázového posunu medzi prvkami sústavy. Pre získanie jednolalokovej smerovej charakteristiky pre ľubovoľné fázové posuny je potrebné sústavu konštruovať tak, aby vzdialenosť medzi jej jednotlivými prvkami bola omnoho menšia ako vlnová dĺžka ($d \ll \lambda$). V reálnych sústavách táto vzdialenosť môže byť väčšia, pretože časť lalokov sústavy možno odstrániť použitím prvkov sústavy s neizotropnými smerovými charakteristikami.



Obr. 1.4: Horizontálna smerová charakteristika sústavy lineárnych antén vytvorenej zo 6 vertikálnych polvlnových lineárnych antén ($d=\lambda/2$; $v=90^\circ$)

Príklady smerových charakteristík lineárnych anténových sústav vytvorených z 2, 4, a 6 zvislých polvlnových lineárnych antén sú znázornené na Obr. 11.3 a Obr. 11.4, kde sú zakreslené horizontálne rezy výslednými smerovými charakteristikami pre vzdialenosť antén $d = \lambda/2$ a fázový posun $\mathcal{G} = 30^\circ$ (Obr. 11.3), resp. $\mathcal{G} = 90^\circ$ (Obr. 11.4).

Pri analýze smerovej charakteristiky súfázovej lineárnej anténovej sústavy v rovine hlavného laloku vytvorenej z veľkého počtu prvkov možno funkciu \sin v menovateli vzťahu (11.7) nahradiť jej argumentom. Potom platí

$$F(u) \approx \left| \frac{\sin Nu}{Nu} \right|. \quad (11.12)$$

Ak označíme dĺžku sústavy L ($L = Nd$), vzťah (11.12) je rovnaký ako vzťah pre rovnomerne ožiarenú obdĺžnikovú apertúru (10.16). Šírka hlavného laloka lineárnej súfázovej anténovej sústavy je potom daná vzťahom

$$\alpha \approx 0,88 \frac{\lambda}{L} = 0,88 \frac{\lambda}{Nd} \quad (11.13)$$

a úroveň postranného laloka je $-13,2$ dB. Pri vychýlení zväzku od smeru kolmého na os sústavy rastie šírka hlavného laloka približne nepriamo úmerne veľkosti $\sin \Theta_m$.

Súfázovosť lineárnej súfázovej anténovej sústavy možno určiť vo všeobecnom prípade ľubovoľného rozloženia amplitúd. Ak vo vzťahu (11.1) dosadíme $\mathcal{G}_n = 0$, po dosadení do vzťahu (6.23) po integrovaní dostávame

$$D = \frac{\sum_{m=1}^N \sum_{n=1}^N A_m A_n}{\sum_{m=1}^N \sum_{n=1}^N A_m A_n S_{mn}} , \quad (11.14)$$

kde

$$S_{mn} = \frac{\sin[kd(m-n)]}{kd(m-n)} . \quad (11.15)$$

Keď vzdialenosť medzi prvkami sústavy je $d = \lambda / 2$, vzťah (11.14) možno napísať v tvare

$$D = \frac{\left[\sum_{n=1}^N A_n \right]^2}{\sum_{n=1}^N A_n^2} . \quad (11.16)$$

Ak okrem toho sú všetky amplitúdy rovnaké, smerovosť (D) sa rovná počtu prvkov (N) sústavy

$$D = N . \quad (11.17)$$

Využitím vzťahu pre dĺžku sústavy možno vyjadriť smerovosť v tvare

$$D = 2 \frac{L}{\lambda} . \quad (11.18)$$

Delením vzťahu (11.18) číslom 1,64 dostaneme pre energetický zisk súfázovej lineárnej anténovej sústavy vzhľadom na polvlnový dipól

$$G_{\lambda/2} \approx 1,22 \frac{L}{\lambda} . \quad (11.19)$$

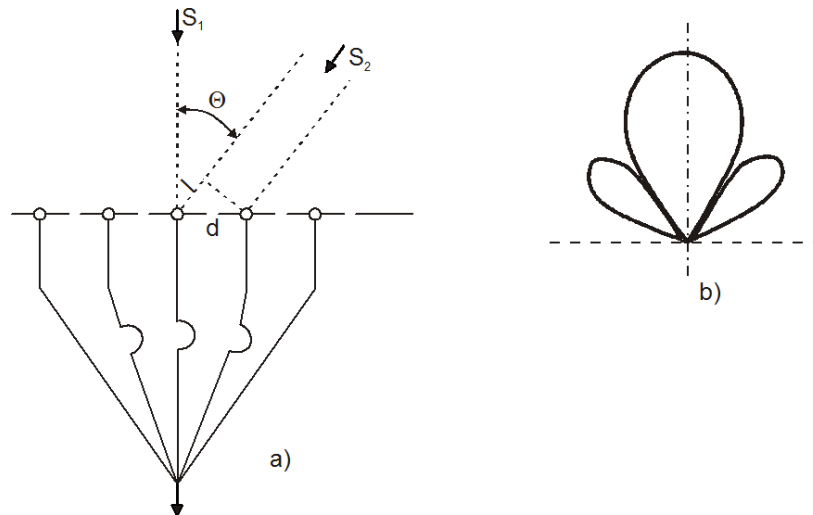
Vzťah (11.19) dáva prakticky použiteľné výsledky aj v prípadoch, keď vzdialenosť medzi prvkami je rôzna od $\lambda/2$.

1.1.1. Príklad sústavy prijímacej lineárnej antény

Antény v tvare radu anténnych prvkov nie sú v princípe žiadnou výnimkou. Spomeňme napr. vysielacie antény pre krátkovlnný rozhlas vo forme vodorovných dipólov, zoradených do „záclon“, používaných od tridsiatych rokov 20. storočia až dodnes. Základným prvkom týchto antén je polvlnový dipól alebo sústava vodičov dlhých pol vlny (systém Chireix-Mesny), pripojených k vysielачu alebo prijímaču sústavou vedení (feeder), ktorá zaisťovala väčšinou súfázové napájanie jednotlivých prvkov anténneho radu. Čo sa pod tým rozumie?

Na Obr. 11.5a je uvedená schéma lineárneho anténneho radu (priamkového), zloženého z prvkov (napr. polvlnových dipólov). Ak dopadá na anténny rad elektromagnetické vlnenie zo smeru S_1 , teda kolmo k osi

na ktorej sú usporiadané anténne prvky, sú napätia vybudené na výstupoch jednotlivých prvkov vo fáze a pri podmienke, že všetky spojovacie vedenia s prijímačom sú rovnako dlhé, bude výsledné súčtové napätie maximálne.



Obr. 1.5: (a) Lineárny (priamkový) anténny rad s paralelným napájaním a príslušný (b) anténny diagram

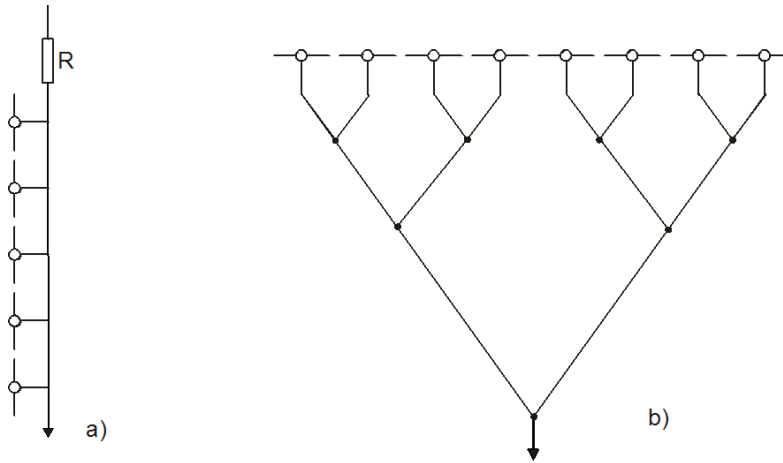
Ak by dopadalo elektromagnetické vlnenie z iného smeru, napr. S_2 , vidíme, že na stredný prvok dopadne vlnenie s fázovým oneskorením úmerným dĺžke l

$$l = d \cdot \sin \Theta , \quad (11.20)$$

teda s fázovým oneskorením

$$\Phi = \frac{2 \pi l}{\lambda} \quad [rad] . \quad (11.21)$$

Príspevky jednotlivých prvkov do spoločného prijímača potom nie sú vo fáze, ich vektorový súčet je menší než napätie získané pri dopade vln zo smeru S_1 . Funkčnú závislosť súčtového napätia od uhla určuje, tzv. diagram anténneho radu. Všimnime si, že fáza jednotlivých príspevkov závisí na vzájomnej vzdialenosti anténnych prvkov d a na periodickej sínusovej funkcii. Potom typický anténny diagram takéhoto radu má tvar podľa Obr. 11.5b. Veľkosť postranných slučiek diagramu závisí v prvom rade na vzájomnej vzdialenosti prvkov d a na vlastnom diagrame anténneho prvku. So vzájomnou vzdialenosťou anténnych prvkov sa nedá ľubovoľne zaobchádzať. Pretože ak majú prvky radu príliš veľkú vzájomnú vzdialenosť d , príspevky jednotlivých prvkov sa sčítajú vo fáze ešte v ďalších smeroch, mimo smer S_1 , takže vznikajú ďalšie podružné, tzv. nežiaduce maximá príjmu. V praxi teda nejde zväčšiť vzájomnú vzdialenosť nad jednu vlnovú dĺžku. S pôsobením tohto obmedzenia sa stretne v nasledujúcom texte, pri konštrukcii napájajúcich sústav plošných antén. Pripojenie jednotlivých anténnych prvkov na prijímač podľa Obr. 11.5a) sa nazýva paralelné. Existujú ešte dva základné spôsoby: sériový (Obr. 11.6a) a združený (Obr. 11.6b). Všetky uvedené spôsoby možno ďalej kombinovať.



Obr. 1.6: Lineárny (priamkový) antény rad so (a) sériovým a (b) združeným napájaním

1.2. Plošná anténová sústava

Uvažujme anténovú sústavu vytvorenú z $M \cdot N$ izotropných žiaričov umiestnených v uzloch pravouhlej siete ležiacej v rovine x, y (Obr. 11.7). Takúto sústavu môžeme chápať ako lineárnu sústavu vytvorenú z M prvkov, z ktorých každý je lineárnou sústavou z N zdrojov. V súlade s pravidlom násobenia charakteristík, interferenčný činiteľ pravouhlej plošnej anténovej sústavy môžeme napísať v tvare

$$F(\Theta, \Phi) = \left| \frac{\sin Mu_1}{M \sin u_1} \cdot \frac{\sin Nu_2}{N \sin u_2} \right|, \quad (11.22)$$

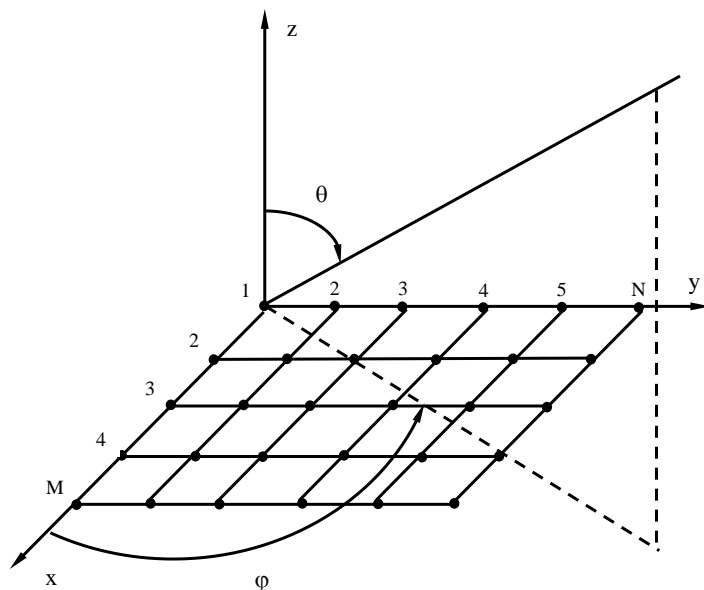
kde

$$u_1 = \frac{\pi d_1}{\lambda} \sin \Theta \cos \Phi + \frac{\vartheta_1}{2} \quad (11.23)$$

a

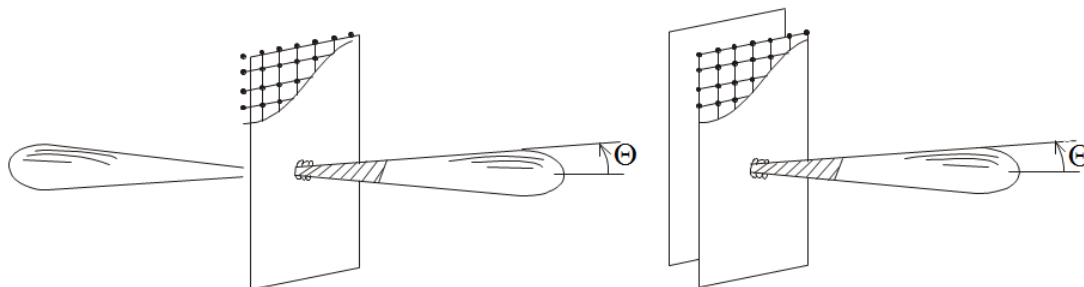
$$u_2 = \frac{\pi d_2}{\lambda} \sin \Theta \cos \Phi + \frac{\vartheta_2}{2}, \quad (11.24)$$

d_1 je vzdialenosť medzi prvkami v smere osi x , d_2 je vzdialenosť medzi prvkami v smere osi y .



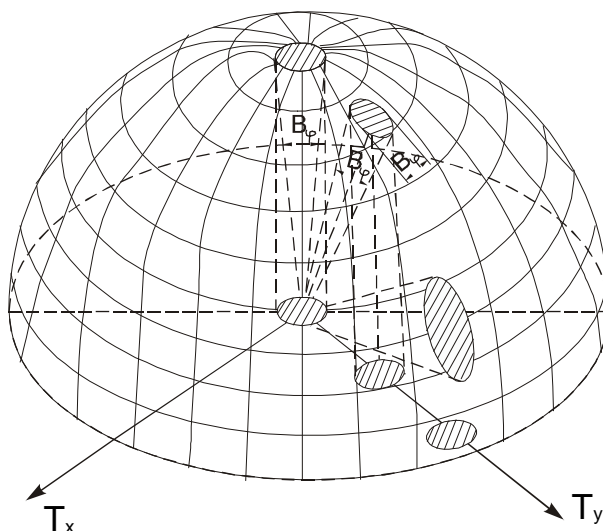
Obr. 1.7: Pravoúhlá plošná anténová sústava

Pri súfázovom napájaní všetkých prvkov sústavy je smer maximálneho vyžarovania kolmý na rovinu sústavy. Smerová charakteristika pritom má dva rovnaké hlavné laloky (Obr. 11.8a). V mnohých praktických aplikáciách sa vyžaduje vyžarovanie len v jednom smere, ktoré možno dosiahnuť umiestnením plošnej sústavy antén pred plochý kovový reflektor (Obr. 11.8b). Prácu takejto sústavy možno popísať metódou zrkadlenia.



Obr. 1.8: Smerová charakteristika plošnej pravouhlej anténovej sústavy(a- bez reflektora ,b- s reflektorom)

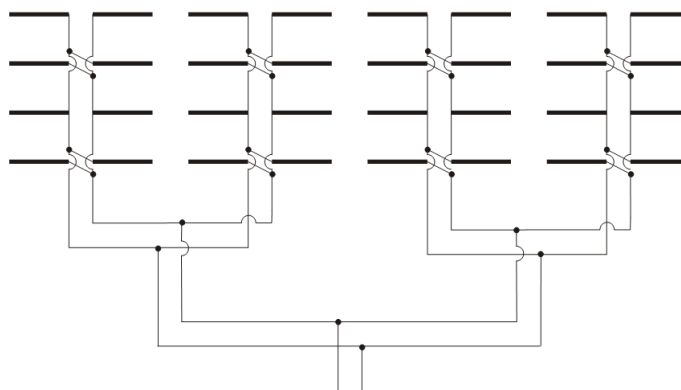
Zmenou fáz prúdov v jednotlivých prvkoch sústavy možno meniť polohu hlavného laloka v priestore. Je dôležité si opäť uvedomiť, že vychyľovaním zväzku dochádza aj k zmenám jeho šírky, ako je to znázornené na Obr. 11.9, kde T_x, T_y sú smerové kosínusy hlavného laloka v rovine x, y .



Obr. 1.9: Zväčšovanie šírky hlavného laloka smerovej charakteristiky pri jej vychýľovaní

1.2.1. Príklad sústav plošných antén

Ak rozložíme anténne prvky na rovinatej ploche, vznikne ďalšia komplikácia v systéme pripojenia jednotlivých prvkov. Na Obr. 11.10 je uvedený príklad prepojenia plošného radu dipólov, tzv. záclona.



Obr. 1.10: Plošný anténny rad dipólov – záclona

Základným prvkom týchto antén je polvlnný dipól alebo sústava vodičov dlhých pol vlny (systém Chireix-Mesny), pripojených k vysielaču alebo prijímaču sústavou vedení (feeder).

Vidíme, že ide o komplikovaný systém vodičov, ktoré treba umiestniť medzi (alebo za) anténne prvky. Uvedený spôsob prepojenia anténnych prvkov dvojdrôtovým vedením si môžeme dovoliť na nižších frekvenciách, kde rozmery vodičov vedenia, veľkosť ohybov a zalomení vedenia (diskontinuit) sú zanedbateľné v porovnaní s vlnovou dĺžkou. Na frekvenciách v pásme GHz, teda v pásme centimetrových vln, je nemožné týmto spôsobom postupovať. Uvedené diskontinuity sú zrovnateľné s vlnovou dĺžkou a sú zdrojom parazitných príjmov, ktoré čiastočne alebo celkom môžu znehodnotiť činnosť plošného anténneho radu. Ak má plošný rad niekoľko stoviek prvkov, aby sa vyrovnal účinnosťou (ziskom) antény parabolickej, je zrejme, že problém prepojenia prvkov radu je problémom hlavným.

Riešenie sa našlo po objave mikropásikových antén a rozmachu technológie plošných spojov. Počiatky použitia mikropásikových vedení sa objavujú okolo roku 1950 a ihneď sa zistilo, že obvody zložené z mikropásikov sú schopné tiež vyžarovať (prijímať) elektromagnetické vlny. Myšlienka použiť mikropásiky ako antény bola veľmi žiaduca. Niekoľko prípadov takýchto antén sa realizovalo, ale viac sa uplatnili až v rokoch sedemdesiatych. Umožnil to jednak pokrok v kvalite a technológii dielektrických podložiek (substrátov), na ktorých sú mikropásiky realizované, jednoduchosť, nízke náklady, zlučiteľnosť s integrovanými obvodmi a požiadavka vytvoriť antény vhodné pre umiestnenie na raketách. Teda plošné antény tvarovo prispôsobené zakriveným povrchom rôznych telies. Od začiatku osemdesiatych rokov potom dochádza k prudkému rozvoju mikropásikových antén a najmä teoretickému zvládnutiu všetkých problémov s nimi spojených.

U mikropásikových antén hrajú veľkú úlohu rozmery vlastných antén a najmä rozmery a permitivita substrátu. Elektrické pole je tu sústredené prevažne do dielektrika a každá zmena jeho rozmerov i permitivity ovplyvňuje parametre antény, najmä impedanciu anténneho prvku. Bežne požadovaná presnosť hrúbky dielektrika musí byť v tolerancii 0,1 až 0,05 mm. S predošlými parametrami súvisí aj šírka frekvenčného pásma, v ktorom je schopná mikropásiková anténa pracovať. Silno sústredené elektromagnetické pole v dielektriku dovoľuje pracovnú šírku pásma 1 až 5 %. Pre pásmo družicovej televízie v okolí 12GHz to znamená maximálne 600MHz, čo však postačí iba na časť vyhradeného frekvenčného pásma. O zväčšenie frekvenčnej šírky pásma mikropásikových antén sa v súčasnej dobe veľmi usiluje.

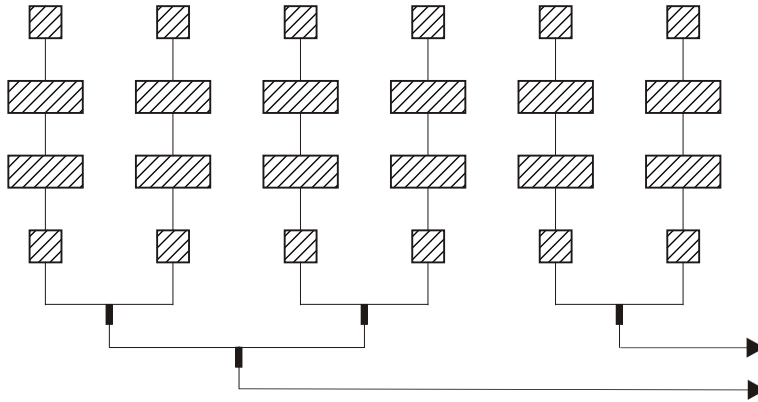
Pozrieme sa teraz na problémy, ktoré musíme vyriešiť, ak chceme realizovať anténu pre príjem družicovej televízie. Potrebný zisk takejto antény by nemal byť menší než cca. 35 dB. Výpočet zisku G pravouhlého plošného radu, ktorého jednotlivé prvky majú jednosmerný diagram (s maximom kolmým k rovine radu) a sú pripojené na prijímač sústavou vedení, ktorá zaručuje impedančné prispôsobenie a sufázovosť čiastkových signálov, možno určiť podľa vzorca

$$G = 10 \log\left(\frac{2 \pi A}{\lambda^2} k\right) \quad [dB] , \quad (11.25)$$

kde A je účinná plocha radu, λ je vlnová dĺžka a k je koeficient určujúci celkovú účinnosť antény (vrátane strát v sústave spojovacích vedení). Pre $G = 35$ dB; $k = 0,5$; $\lambda = 2,5$ cm dostaneme potrebnú plochu $A = 3145$ cm², alebo štvorec o strane asi 56 cm. Do tejto plochy sme schopní, pri vzájomnej vzdialenosti anténnych prvkov $0,75 \lambda$, umiestniť okolo 780 žiaričov. Ak sa pozrieme na Obr. 11.5, Obr. 11.6 a Obr. 11.10, ihneď vidíme, aké nároky si vyžaduje realizácia sústavy napájacieho vedenia. Aj keď predpokladáme riešenie technológiou plošných spojov, je otázka, či sme vôbec schopní napájacie vedenie v prislúchajúcich fázových dĺžkach medzi žiariče umiestniť.

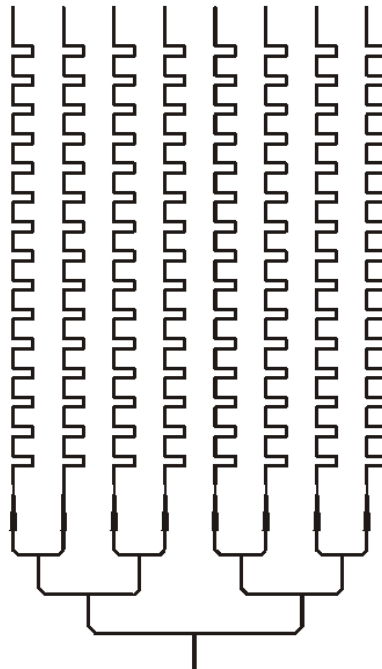
Prax však ukázala, že v dôsledku väzieb medzi anténnymi prvkami a strát v sústave napájacích vedení, je bezpredmetné zväčšovať počet žiaričov u tohto radu nad cca. 400. Boli samozrejme realizované anténne plošné rady s väčším počtom prvkov (1024) na ploche 9,4 x 2,16 m so ziskom 33,8 dB, ale na frekvenčnom pásme 1278 MHz, kde straty v dielektriku ešte nie sú príliš vysoké.

Príklad realizácie lineárne polarizovaného plošného radu s kombinovaným spôsobom napájania je na Obr. 11.11. Ide o časť väčšieho anténneho systému zloženého z čiastkových radov (subarray), 4 x 4 prvkov, určených pre frekvenciu 40 GHz, s pracovnou šírkou pásma 2 %. Všimnime si krátke časti mikropásikového vedenia, ktoré slúžia ako štvrtínové ($\lambda/4$) transformačné členy pre impedančné prispôsobenie jednotlivých dielov radu.



Obr. 1.11: Príklad realizácie lineárne polarizovaného plošného radu s kombinovaným spôsobom napájania

Iný príklad realizácie plošného anténneho radu pre kruhovú alebo pre lineárnu polarizáciu je na Obr. 11.12).

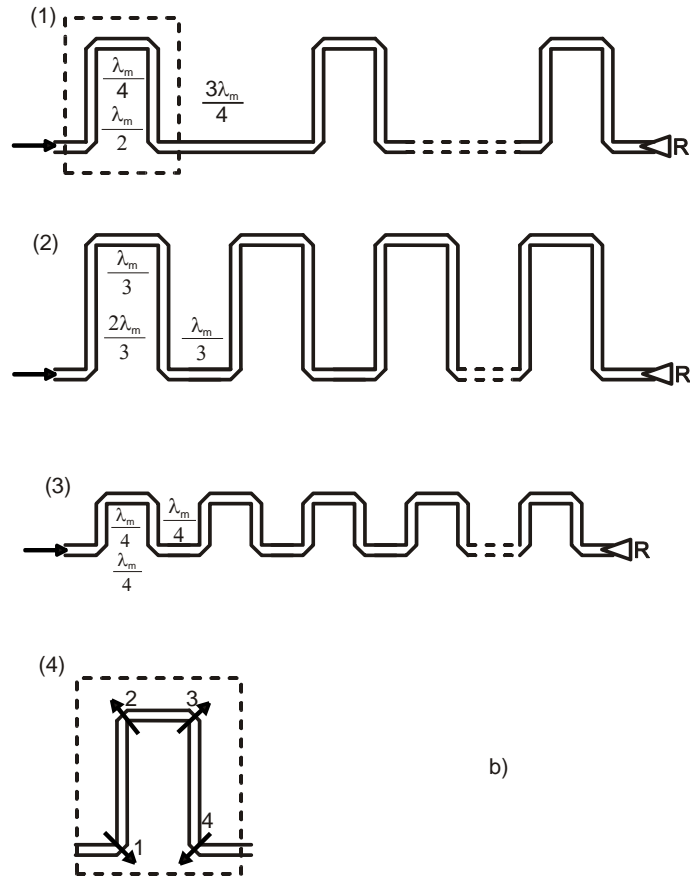


Obr. 1.12: Príklad realizácie plošného anténneho radu pre kruhovú alebo pre lineárnu polarizáciu

Rad je zložený z anténnych prvkov podobných prvkom podľa Obr. 10.55c, kde aktívnymi prvkami (vyžarujúcimi) sú ostré ohyby meandrovitého vedenia (Obr. 11.13). Praktické merania ukázali, že parazitné

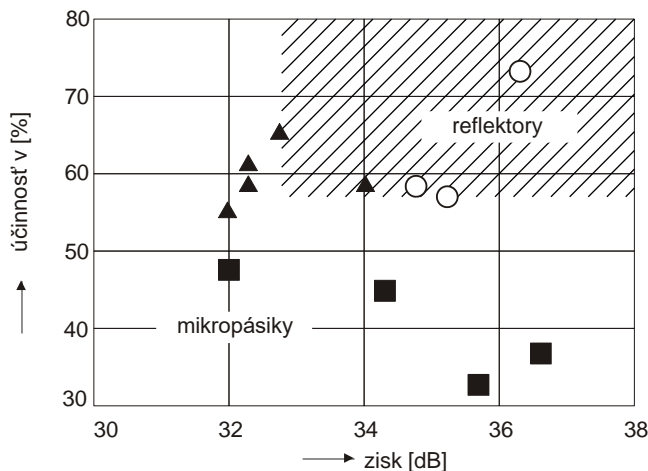
vyžarovanie zo združeného vedenia nielen znížilo zisk antény asi o 4 dB, ale tiež ovplyvnilo tvar diagramu žiarenia celej antény.

Parametre tejto antény sú: frekvencia 17 GHz, zisk 27,6 dB, účinnosť 32 % a šírka pásma 6 %.



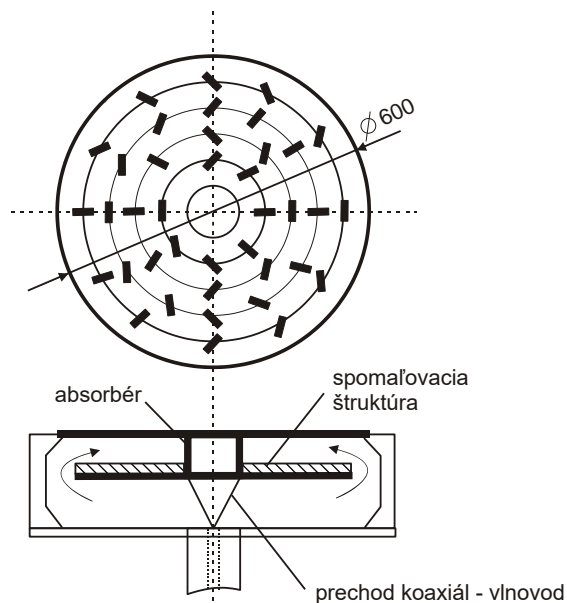
Obr. 1.13: Detail realizácie plošného anténneho radu (1 - pre kruhovú polarizáciu, 2 - pre horizontálnu, 3 - pre vertikálnu polarizáciu, 4 – detail vyžarovacích miest, R - prispôsobená odporová záťaž, λ - vlnová dĺžka na mikropásiku)

S účinnosťou anténnych plošných radov, založených na mikropásikových vedeniach, sú teda problémy. Na Obr. 11.14 je znázornená dosiahnutá účinnosť rôznych plošných antén pre individuálny príjem televízie v pásme 12 GHz.



Obr. 1.14: Zisk a účinnosť antén pre príjem družicovej televízie (\blacksquare mikropásikové antény, \blacktriangle mikropásikové antény so zaveseným vedením, \circ plošná kruhová anténa s radiálnym vlnovodom)

Pre antény so ziskom 35 až 40 dBi je účinnosť mikropásikových antén obmedzená na 40 až 50 % a je podstatne menšia než u bežného parabolického reflektoru. K zníženiu tohto nedostatku bol navrhnutý nový rad antén, avšak účinnosť sa príliš nezväčšila. Straty v sústave napájacieho vedenia radu odstraňuje riešenie podľa Obr. 11.15.



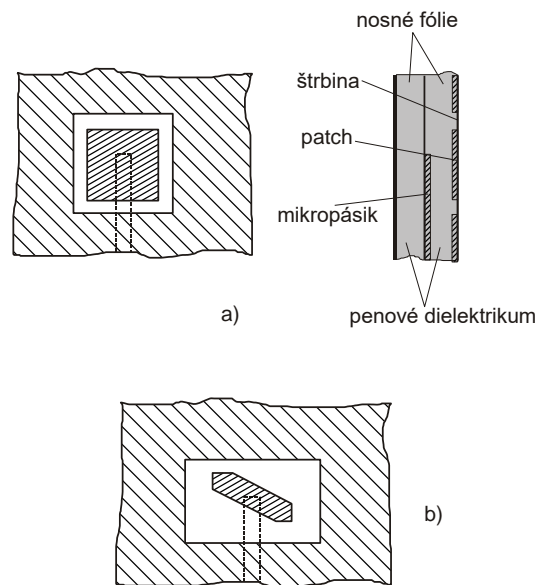
Obr. 1.15: Plošná štrbinová kruhová anténa s budením radiálnym vlnovodom

Ide o plošnú anténu so štrbinami s budením radiálnym vlnovodom. Štrbiny sú usporiadané tak, že výsledné súčtové elektromagnetické pole s maximom kolmo k rovine radu je lineárne polarizované (usporiadanie štrbím pre kruhovú polarizáciu je tiež možné). Kužeľový prechod medzi súosovým vedením a radiálnym vlnovodom vybudí vo vlnovode postupnú vlnu (typu TEM), ktorá obráti smer svojho šírenia v hornej časti antény a postupuje pozdĺž spomaľovacej štruktúry ku stredu antény, kde je pohltená v absorbéri. Pri svojej

ceste ku stredu antény vybudí štrbiny. S popísaným riešením boli dosiahnuté nasledujúce parametre anténneho systému: frekvencia 12 GHz, zisk 36,3 dB a účinnosť 76 %.

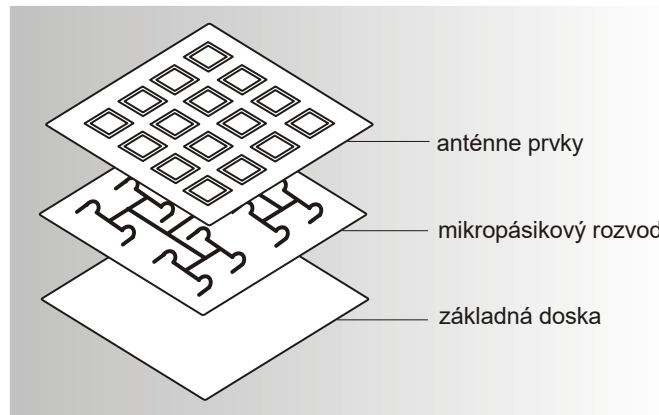
Posledný uvedený typ antény ukázal, že straty v napájacom vedení plošného radu hrajú hlavnú úlohu. Ale ak chceme zostať pri technológii mikropásikových antén, ktorá má výhody v jednoduchosti výroby a teda pravdepodobne i nízkej cene, je treba nájsť taký anténny prvok a takú napájaciu sústavu, ktorá bude mať nízke straty. Výskumné práce ukázali, že je treba dodržať útlm mikropásikového vedenia napájacej sústavy pod hodnotu asi 1,5 dB/m, pre frekvencie okolo 12 GHz. Tejto požiadavke vyhovuje mikropásikové vedenie v takmer vzduchovom dielektriku, tzv. zavesené mikropásikové vedenie. Dielektrikom je tu penová vyľahčená plastická hmota a vlastný mikropásik je nesený tenkou dielektrickou fóliou. Hore uvedené požiadavky a spomenutý problém umiestnenia vodičov napájacej sústavy viedol konštruktérov k nasledujúcemu riešeniu.

Základným prvkom plošného anténneho radu je špeciálna štrbinová anténa podľa Obr. 11.16a pre lineárnu polarizáciu alebo podľa Obr. 1.16b pre kruhovú polarizáciu. Elektrické parametre tohto anténneho prvku sú silno závislé na vzdialenosti od rovinatej plochy, šírke a polohe napájacieho mikropásikového vedenia a samozrejme na rozmeroch štrbiny. Prax ukázala, že nastavovať samostatný prvok je problematické a je výhodnejšie optimalizovať rovno čiastkový rad 2 x 2 alebo 4 x 4 prvkov.



Obr. 1.16: Štrbinová mikropásiková anténa: (a) pre lineárnu polarizáciu, (b) pre kruhovú polarizáciu

Príklad 16 prvkového čiastkového radu, vrátane napájacieho mikropásikového vedenia, je na Obr. 11.17.

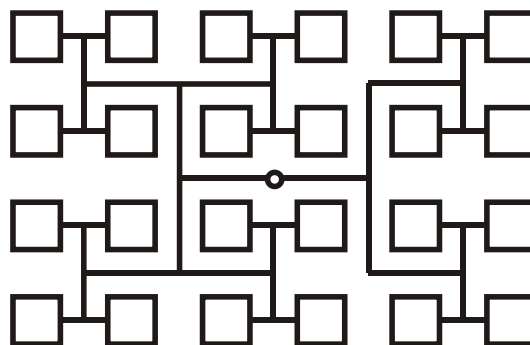


Obr. 1.17: Príklad realizácie 16prvkového čiastkového radu s napájacím mikropásikovým vedením

Na základe uvedeného princípu boli realizované rôzne veľkosti plošných antén od 0,3 m² (256 prvkov) až po 0,7 m² (1024 prvkov). Vo všetkých prípadoch bola ich účinnosť väčšia ako 50 % pri šírke pásma 10 % na 12 GHz. Schéma napájacej sústavy 16 prvkového čiastkového radu týchto antén je na Obr. 11.18.

Záverom tejto prehľadovej kapitoly o problematike mikropásikových plošných anténnych sústav si uvedieme krátke hodnotenie ich výhod a nevýhod.

Pre individuálny príjem družicovej televízie (väčšie vysielacie výkony) sa mikropásiková anténa javí ako vhodná alternatíva k bežne používanej parabolickej anténe. Ponúka jednoduchšiu montáž na boku budovy a je menej rušivým prvkom z hľadiska architektonického. Anténa spolu s vonkajšou jednotkou tvorí organický celok, nemá teda žiadne nosníky ožarovača, polarizačné výhybky a pod. Jej mechanické upevnenie bude tiež menej náročné, pretože má menšiu hmotnosť a menší odpor vetra. Uvádza sa, že výrobná cena tejto antény môže byť až o 50 % menšia než výrobná cena kompletu parabolickej antény. Budúcnosť tohto typu antény možno vidieť tiež v možnosti integrovať do sústavy napájačov diódové fázovače, ktoré umožnia elektronické nasmerovanie antény na rôzne družice.



Obr. 1.18: Schéma napájacej sústavy 16prvkového čiastkového radu

Nevýhody tejto antény sú určené už v jej princípoch. Kruhovo polarizovanú anténu pre jeden zmysel polarizácie nie je možné jednoducho upraviť pre príjem druhého zmyslu polarizácie. Anténa môže síce

prijímať lineárne polarizovaný signál s rôznou priestorovou orientáciou, ale vždy so stratou 3 dB. Anténa je teda prevažne určená pre príjem družicového signálu s danou polarizáciou a väčším výkonom.

1.3. Základné zapojenia fazovaných anténových sústav

Ako vyplýva z kap. 11.1 a 11.2, zmenou fáz signálu v jednotlivých prvkoch anténovej sústavy možno v širokom rozsahu vychyľovať hlavný lalok smerovej charakteristiky sústavy. Táto vlastnosť sa využíva pri konštrukcii anténových sústav schopných veľmi rýchlo vychyľovať smerovú charakteristiku bez použitia mechanických konštrukčných prvkov, tzv. fazovaných anténových sústav. Fazované sústavy sa používajú predovšetkým v rádiolokácii.

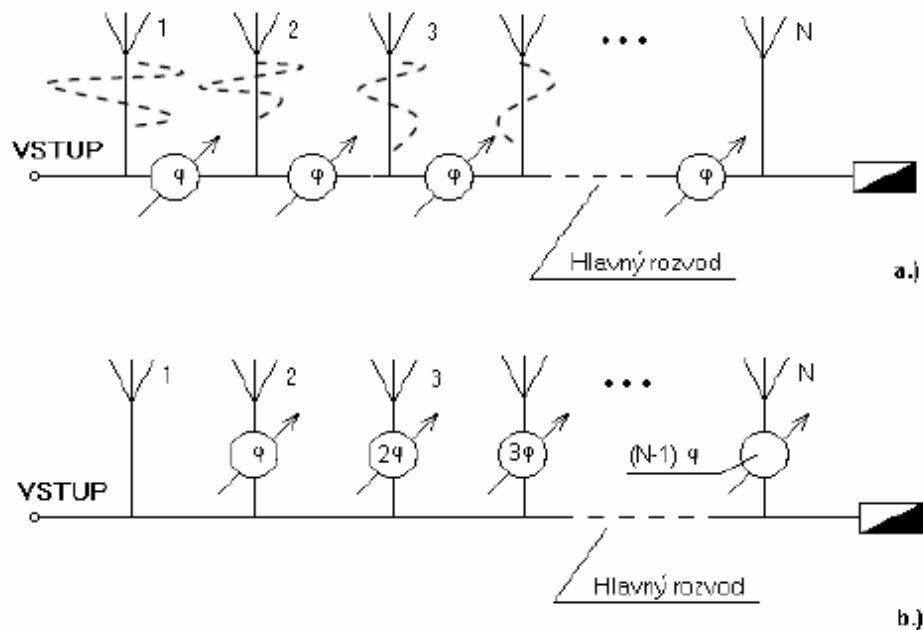
Zmeny fázy signálu v jednotlivých prvkoch fazovanej anténovej sústavy sa môžu uskutočňovať mechanicky alebo elektricky. V druhom prípade hovoríme o elektrickom vychyľovaní smerovej charakteristiky.

Okrem rýchlosti vychyľovania zväzku majú fazované anténové sústavy aj ďalšie výhody, napr. možnosť súčasného vyžarovania viacerých zväzkov pomocou jedinej apertúry, možnosť vyžarovania veľmi veľkých výkonov (prvky sústavy možno napájať z rôznych zdrojov – vysieláčov), možnosť potlačenia úrovně postranných lalokov, odstránenie tienenia apertúry, možnosť (teoreticky) prehľadávania celého polpriestoru. Najväčšou ich nevýhodou je vysoká cena a zložitosť. Napr. anténová sústava vyžarujúca zväzok so šírkou 1° musí obsahovať asi 10^4 prvkov; pri šírke zväzku $0,1^\circ$ počet prvkov rastie do 10^6 (pri rovnomernom rozmiestnení prvkov).

Rozoznávame dva základné spôsoby napájania fazovaných anténových sústav: sériové a paralelne napájanie.

1.3.1. Sériové napájanie fazovaných anténových sústav

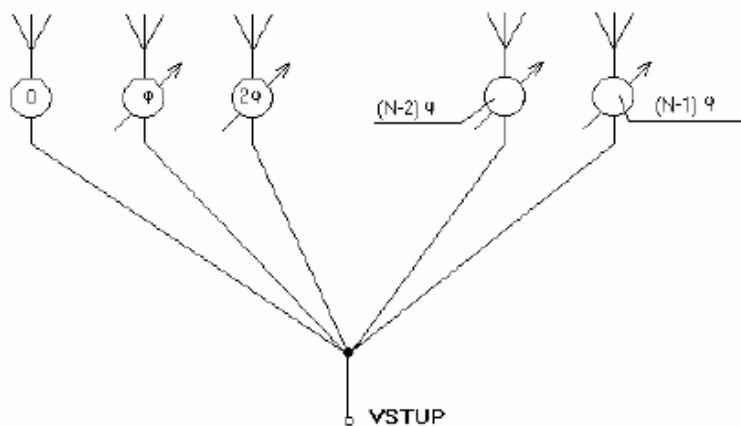
Princíp sériového napájania je znázornený na Obr. 11.19. V zapojení podľa Obr. 11.19a sa výkon k jednotlivým prvkom sústavy privádza odbočením pomocou väzobných prvkov na hlavnom vedení, ktoré je ukončené prispôsobenou záťažou. Rovnaké analógové posúvače fázy sú zaradené medzi väzobné prvky. Zapojenie je kompaktné, pričom všetky posúvače fázy sa riadia rovnakým signálom, pretože pre odklon zväzku pod určitým uhlom fázový posun medzi jednotlivými prvkami sústavy musí byť konštantný. V dôsledku toho sa veľmi zjednodušuje obvod ovládania posúvačov fázy. Toto zapojenie sa však vyznačuje i niektorými podstatnými nedostatkami. Napr. fázové chyby (nepresnosti) jednotlivých posúvačov fázy sa pozdĺž hlavného vedenia sčítajú. Sčítajú sa i tlmenia týchto prvkov. Preto je v takomto zapojení nutné použiť veľmi presné posúvače fázy s malými stratami. Okrem toho vznikajú veľké nároky na maximálny prenesený výkon, predovšetkým posúvača najbližšieho k vstupu. Tieto nevýhody odstraňuje zapojenie podľa Obr. 11.19b, ktoré je však komplikovanejšie.



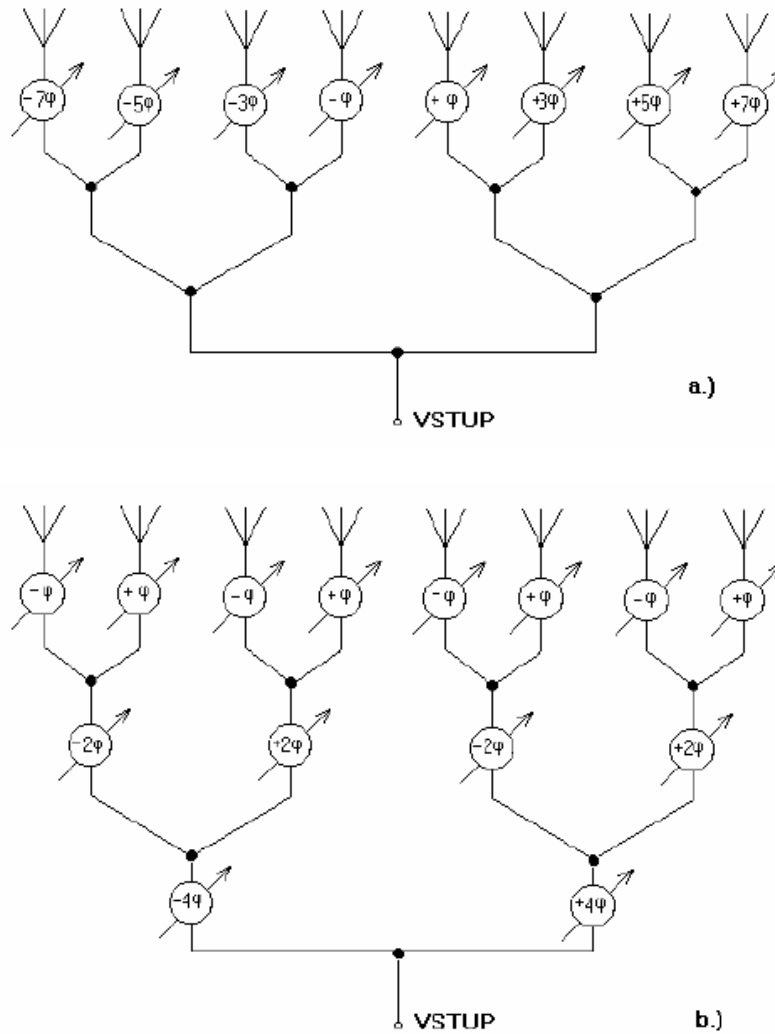
Obr. 1.19: Sériové napájanie prvkov anténovej sústavy s posúvačmi fázy v hlavnom (a) alebo vo vedľajšom (b) vedení

1.3.2. Paralelné napájanie fázovaných anténových sústav

Paralelné napájanie anténovej sústavy je znázornené na Obr. 11.20. Toto zapojenie má niekoľko výhod, napr. možnosť použiť nízko výkonové posúvače fázy s pomerne veľkými stratami (1,0 – 1,5 dB). Významnou výhodou paralelného zapojenia je odstránenie kumulácie fázových chýb pozdĺž napájača. Jeho nevýhodou je zložitejší systém riadenia posúvačov fázy, pretože každý z nich musí byť nastavený na iný fázový posun. Špeciálnymi prípadmi paralelného zapojenia prvkov sústavy sú stromové zapojenia (Obr. 11.21).



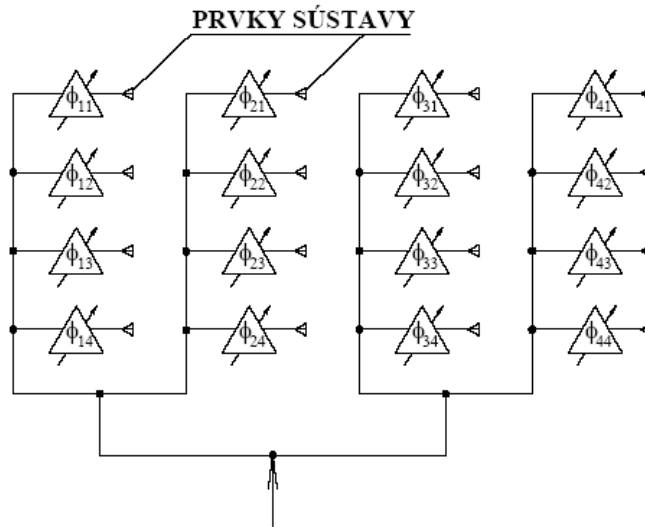
Obr. 1.20: Paralelné napájanie prvkov anténovej sústavy



Obr. 1.21: Stromové napájanie prvkov anténovej sústavy

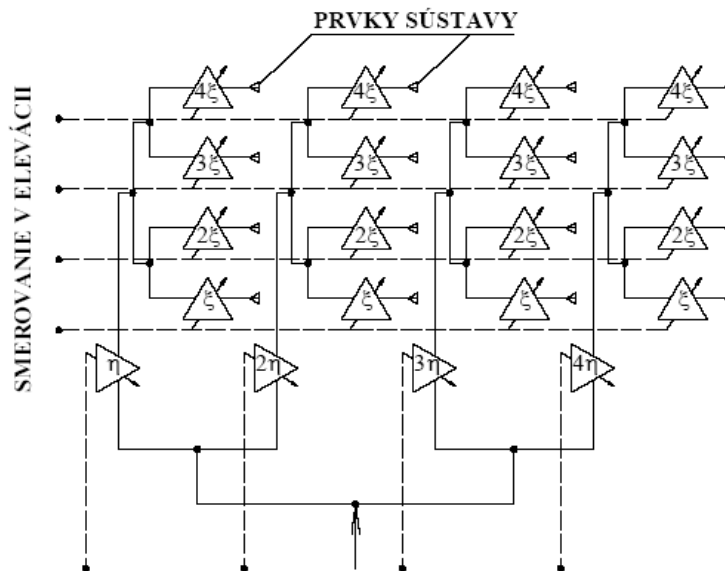
1.3.3. Aplikácie fázovaných anténových sústav

Dvojrozmerné prehľadávanie priestoru možno realizovať pomocou dvojrozmernej anténovej sústavy zapojenej podľa Obr. 11.22. Každému prvku sústavy je priradený nezávisle riadený posúvač fázy. Príslušný program fázových zmien zabezpečuje prehľadávanie priestoru v elevačnom aj azimutálnom smere.



Obr. 1.22: Zapojenie dvojrozmernej fázovanej anténovej sústavy s nezávislými posúvačmi fázy

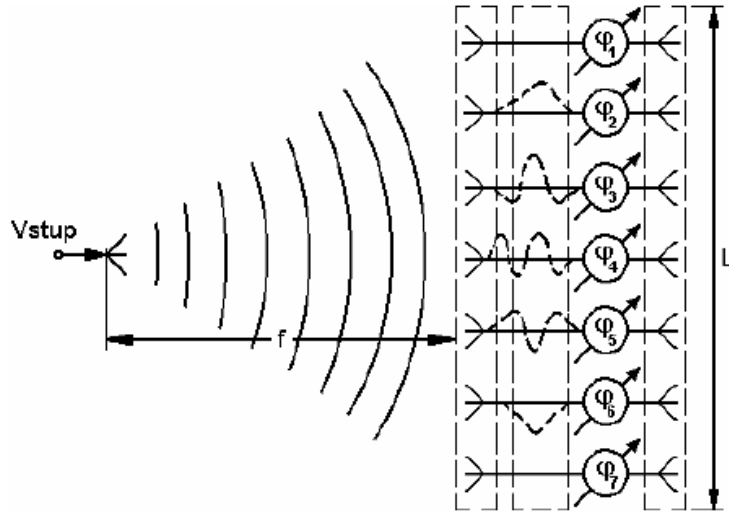
Zníženie počtu posúvačov fázy a zjednodušenie riadiaceho elektronického systému možno dosiahnuť zapojením podľa Obr. 11.23. Všetky prvky nachádzajúce sa v jednom rade dostávajú rovnaký fázový posun pre odklonenie zväzku v jednej rovine. Podobne aj prvky nachádzajúce sa v jednom "stĺpci" sú napájané s rovnakými fázovými posunmi, čím sa dosiahne smerovanie v ortogónálnej rovine.



Obr. 1.23: Zapojenie dvojrozmernej fázovanej anténovej sústavy so závislými posúvačmi fázy

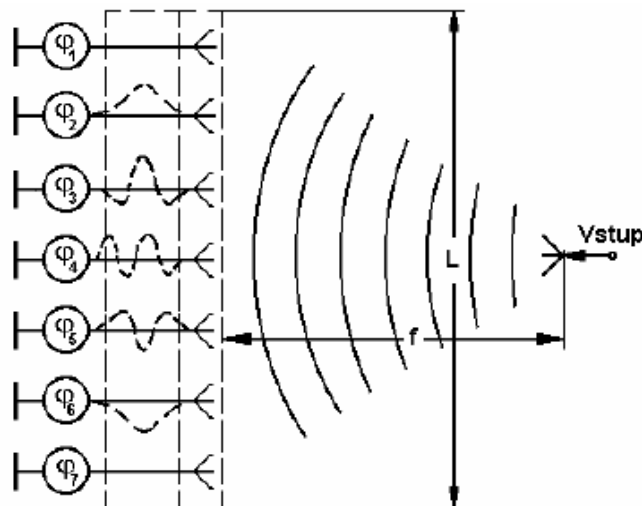
Zvláštnym prípadom fázovaných anténových sústav sú tzv. sústavy optického typu, ktorých základné zapojenia sú na Obr. 11.24 a Obr. 11.25. Tieto sústavy pracujú podobne ako šošovkové a reflektorové antény s tým, že profil ekvivalentného "indexu lomu", resp. ekvivalentného "zakrivenia" je určený fázovými posunmi v úsekoch vedení napájajúcich jednotlivé prvky sústavy.

Sústavu na Obr. 11.24 môžeme považovať za diskretnú analógiu šošovkovej antény. Je napájaná jedným primárnym žiaričom umiestneným v "ohnisku". Sústavu tvoria dve plošné anténové sústavy, z ktorých jedna je prijímacia a druhá vysielacia. Tvar výslednej elektromagnetickej vlny na výstupe je určený fázovými posunmi φ_1 až φ_N .



Obr. 1.24: Zapojenie anténovej sústavy optického typu – analógia šošovky

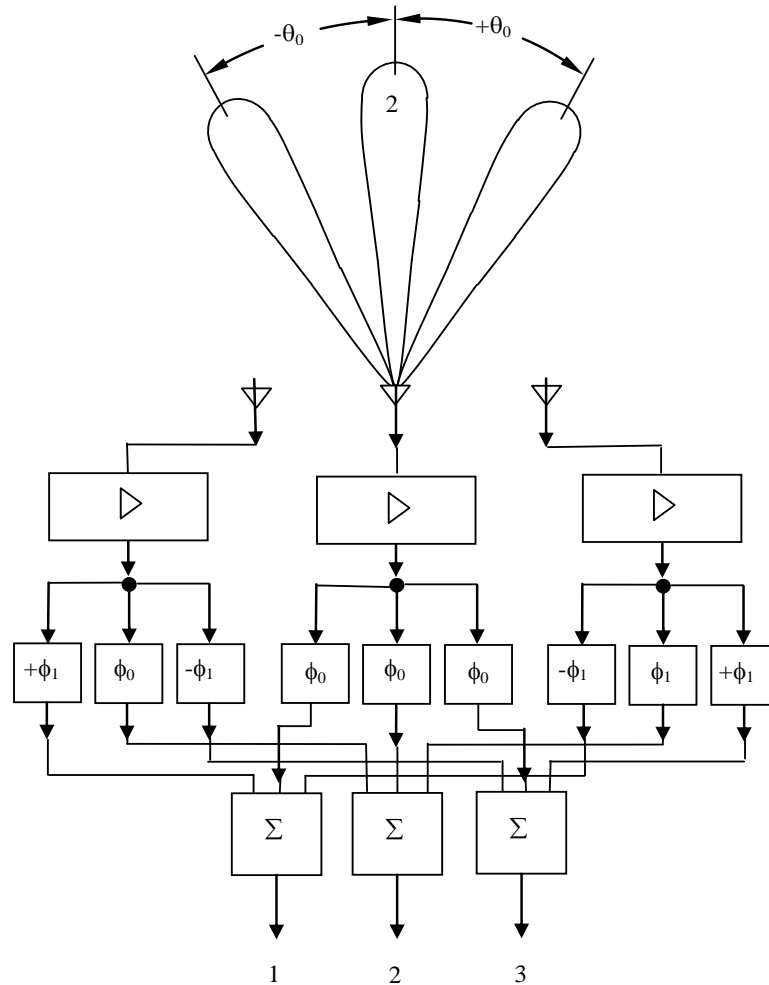
Sústavu na Obr. 11.25 môžeme považovať za analógiu reflektorovej antény. Líši sa od predchádzajúcej sústavy len tým, že jej prvky sú zároveň prijímacie (pre primárnu vlnu) aj vysielacie (pre výstupnú vlnu). Fázový posun medzi primárnou a výstupnou vlnou v každom prvku sústavy je určený dĺžkou príslušného úseku vedenia (na konci napr. skratovaného) a príslušným posúvačom fázy.



Obr. 1.25: Zapojenie anténovej sústavy optického typu – analógia reflektora

Pre niektoré rádiolokačné aplikácie sa ukazuje ako výhodné použiť namiesto sústavy s jedným vychýľovaným zväzkom sústavu s viacerými pevnými zväzkami (lalokmi). Tieto sústavy umožňujú trvale

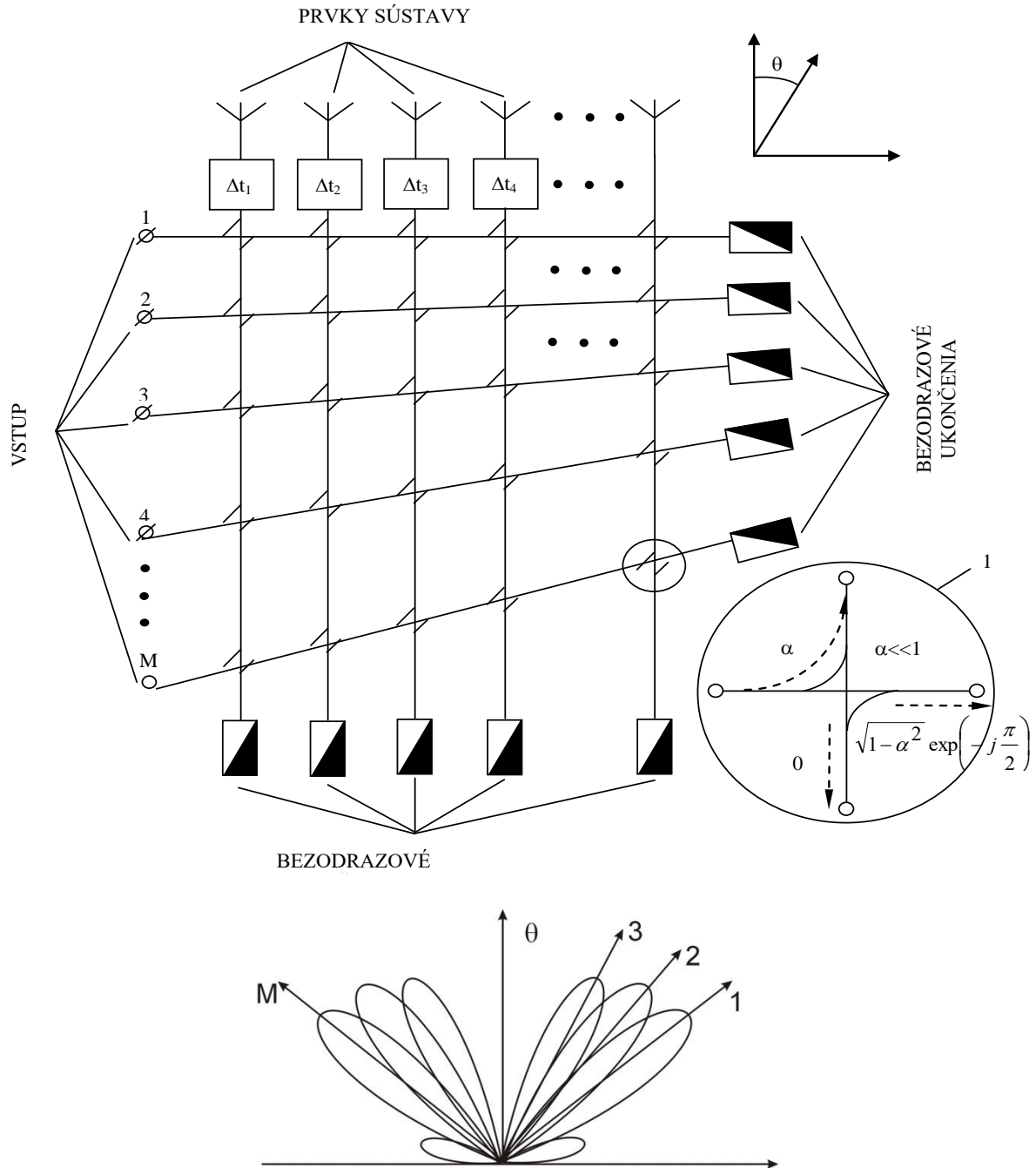
sledovať určitú časť priestoru (rozdelenú na menšie časti) a odstraňujú hlavnú nevýhodu sústav uvedených vyššie – relatívne dlhý čas potrebný na prehľadanie celého polpriestoru.



Obr. 1.26: Zapojenie trojzväzkovej anténovej sústavy

Princíp vytvárania mnohonzväzkových sústav vysvetlíme na príklade sústavy vytvorenej z troch antén (Obr. 11.26). Každému prvku sú priradené tri posúvače fázy. Jedna sústava troch posúvačov vytvára zväzok kolmý na apertúru sústavy ($\Theta = 0$). Druhá sústava troch posúvačov vytvára zväzok so smerom $\Theta = +\Theta_0$ a tretia sústava so smerom $\Theta = -\Theta_0$. Každému zväzku je jednoznačne priradený práve jeden výstup zo sústavy.

Príklad zapojenia mnohonzväzkovej mikrovlnovej anténovej sústavy je znázornený na Obr. 11.27.



Obr. 1.27: Zapojenie mnohovýzkovej mikrovlnovej anténovej sústavy a smerové charakteristiky pre zapojenie mnohovýzkovej mikrovlnovej anténovej sústavy