



OPTOELEKTRONIKA

MERANIE OPTICKÝCH VLÁKIEN

Dr.h.c. Prof.RNDr.Ing. Ján TURÁN, DrSc.

Department of Electronics and Multimedia Communications
Faculty of Electrical Engineering and Informatics
University of Technology Košice, Letná 9, 042 00 Košice,
Slovakia

Tel. ++ 421 55 602 29 43, E-mail: jan.turan@tuke.sk

9. MERANIE OPTICKÝCH VLÁKIEN

9.1 MERANIE TLMENIA

1. Meranie prenosových charakteristík

Tlmenie, disperzia, šírka pásma

2. Meranie geometrických a optických charakteristík

Priemer jadra a plášťa, excentricita jadra, eliptičnosť jadra a pod.; numerická apertúra, profil indexu lomu a pod.

3. Meranie mechanických charakteristík

Ťažná sila, polomer ohybu, tlaková sila a pod.

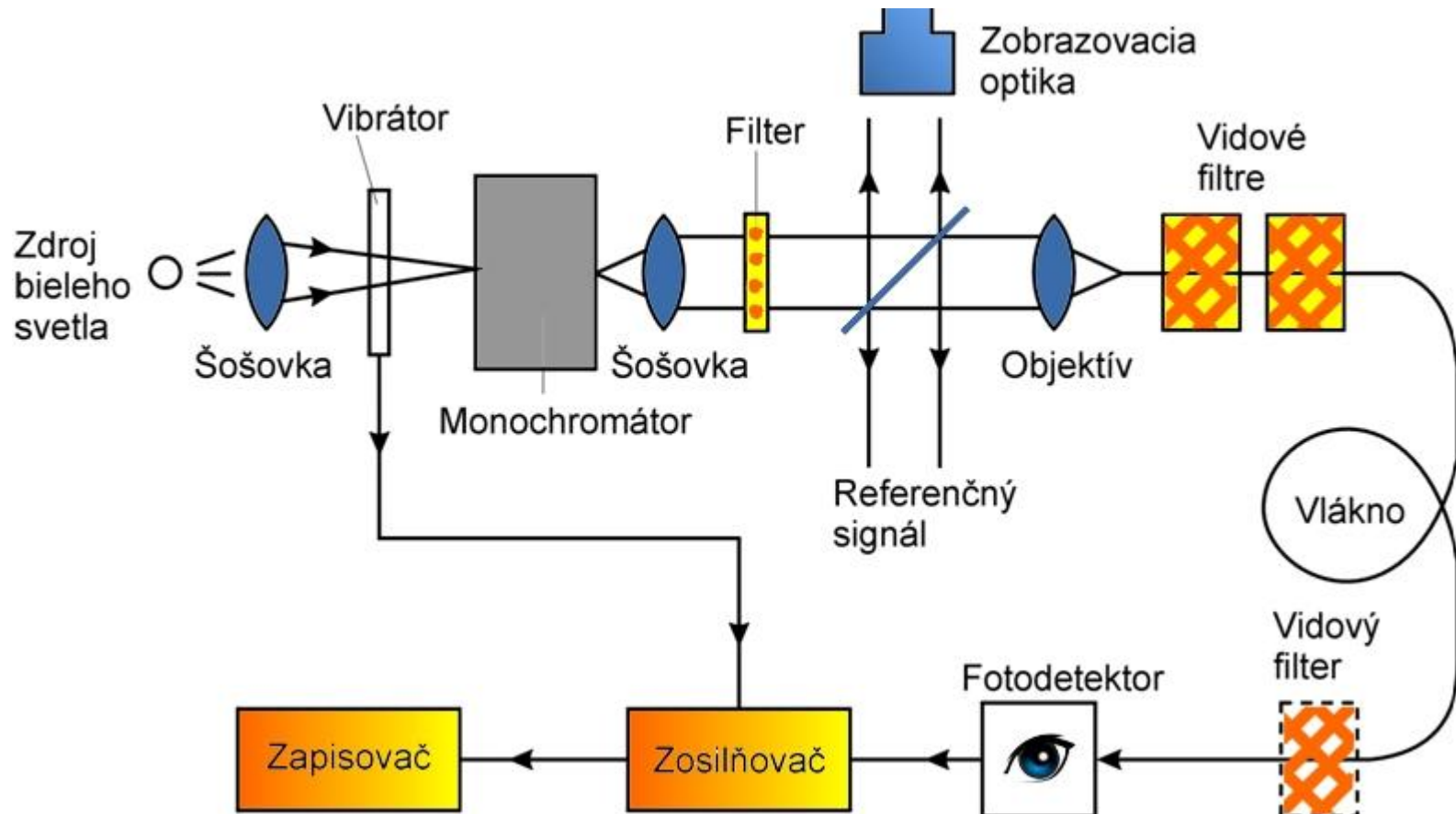
■ Diferenciálna metóda

$$\alpha_{dB}(\lambda) = \frac{10}{L_1 - L_2} \log \frac{P_{02}(\lambda)}{P_{01}(\lambda)}$$

$$\alpha_{dB}(\lambda) = \frac{10}{L_1 - L_2} \log \frac{V_2}{V_1}$$

9. MERANIE OPTICKÝCH VLÁKIEN

9.1 MERANIE TLMENIA



Obr. 9.1 Experimentálne usporiadanie pre diferenciálnu metódu merania tlmenia OV.

9. MERANIE OPTICKÝCH VLÁKIEN

9.1 MERANIE TLMENIA

Vstupné optické výkony sa určujú v dB vzhľadom na určitý **referenčný výkon**

$$P(dB) = 10 \log \frac{P_s}{P_{ref}}$$

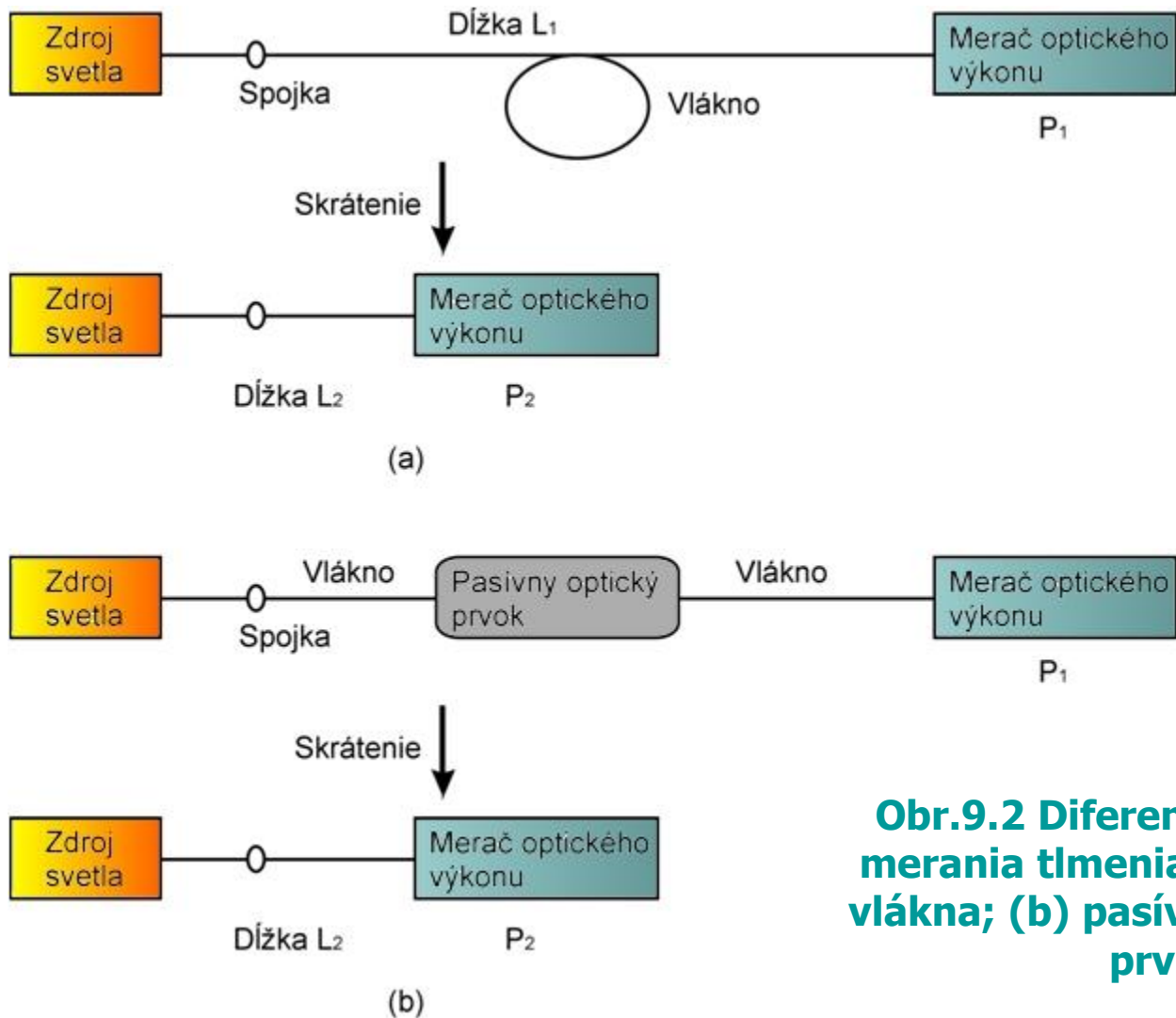
v dB ($P_{ref} = 1 \text{ W}$), v dBm ($P_{ref} = 1 \text{ mW}$), alebo dB μ ($P_{ref} = 1 \text{ }\mu\text{W}$)

- **Referenčná metóda**

$$\alpha(dB) = 10 \log \frac{kP_2}{P_1}$$

9. MERANIE OPTICKÝCH VLÁKIEN

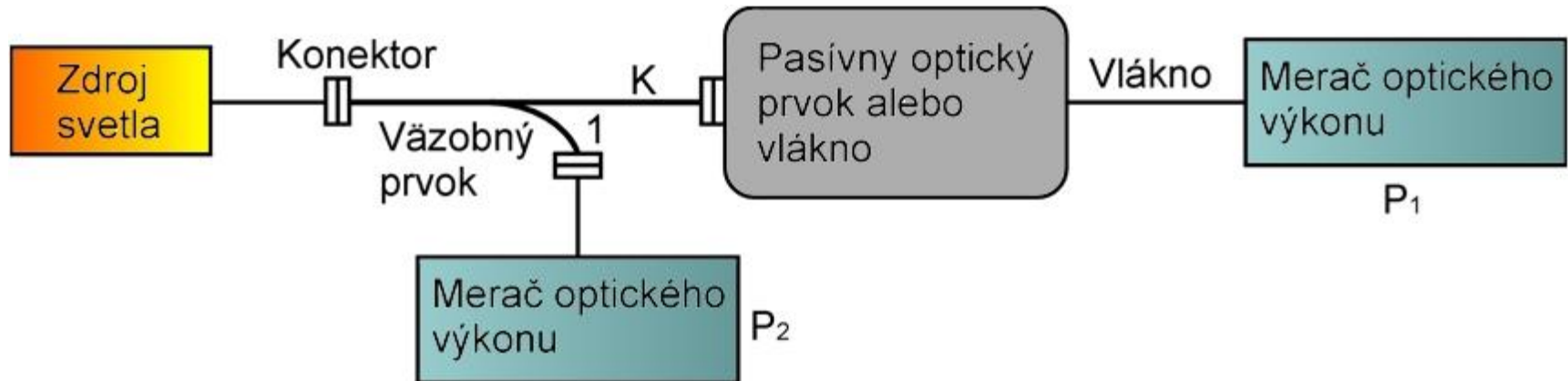
9.1 MERANIE TLMENIA



Obr.9.2 Diferenciálna metóda merania tlmenia: (a) optického vlákna; (b) pasívneho optického prvku.

9. MERANIE OPTICKÝCH VLÁKIEN

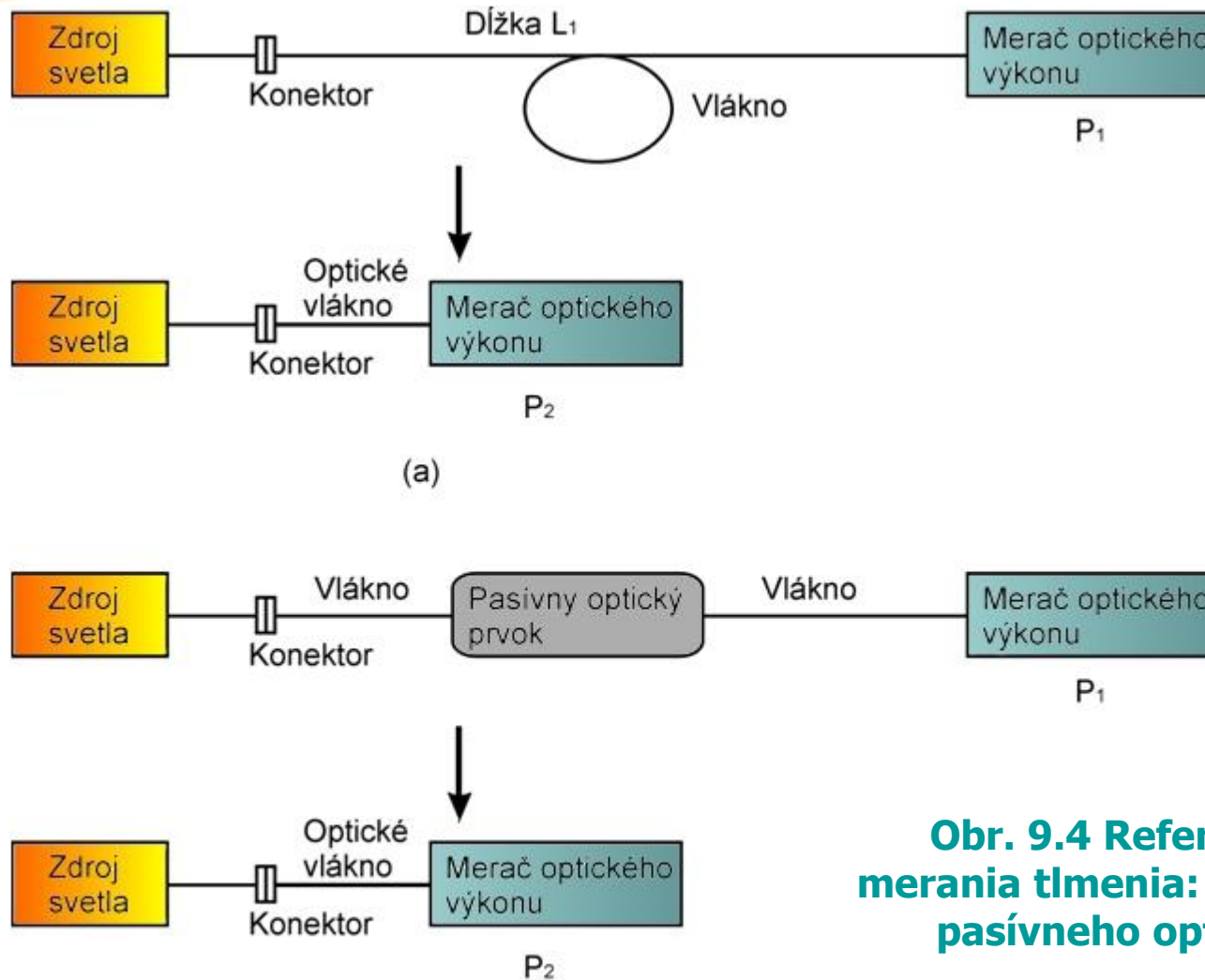
9.1 MERANIE TLMENIA



Obr. 9.3 Meranie tlmenia s využitím optického väzobného prvku.

9. MERANIE OPTICKÝCH VLÁKIEN

9.1 MERANIE TLMENIA

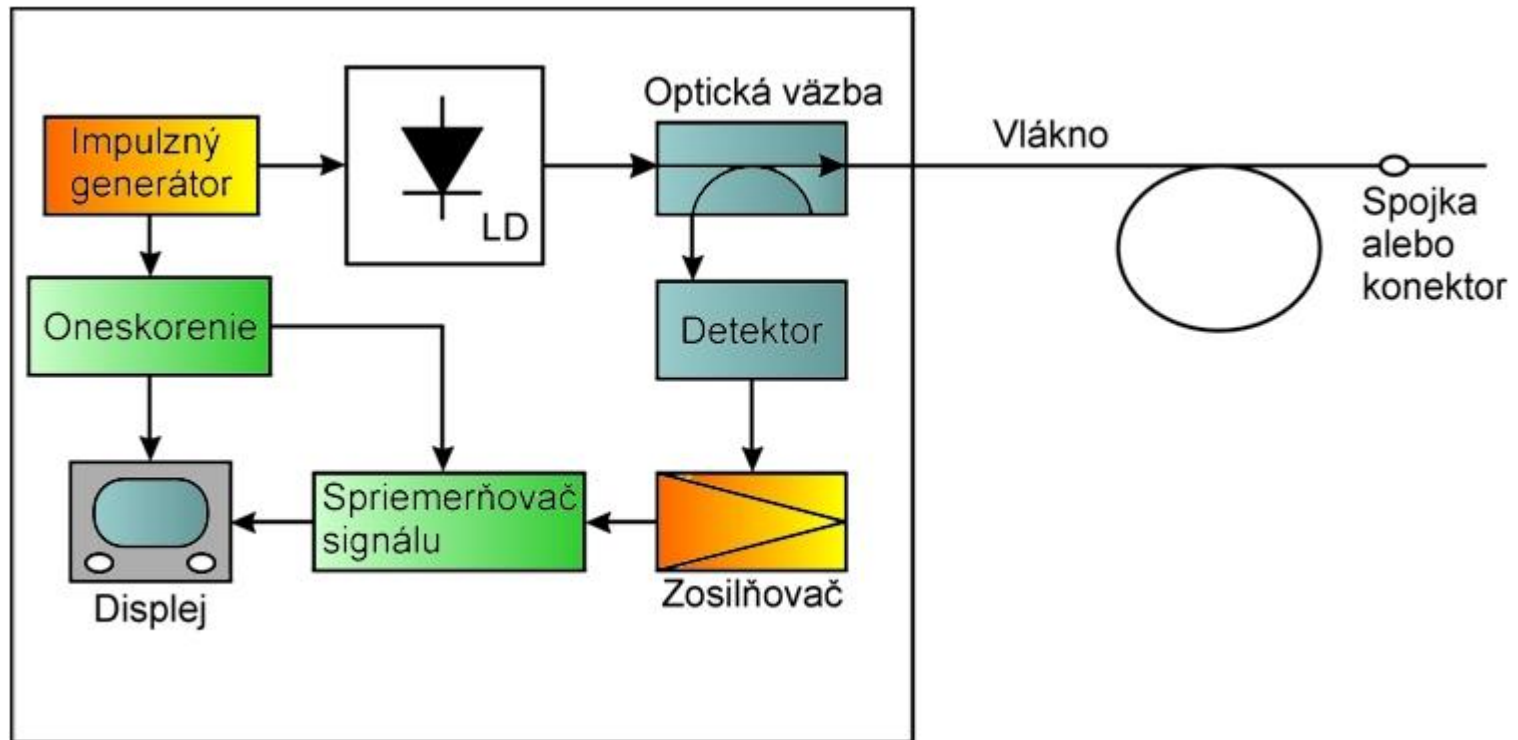


Obr. 9.4 Referenčná metóda merania tlmenia: optického vlákna; pasívneho optického prvku.

(b)

9. MERANIE OPTICKÝCH VLÁKIEN

9.2 OPTICKÁ REFLEKTOMETRIA



Obr. 9.5 Bloková schéma optického vláknového časového reflektometra (OTDR).

9. MERANIE OPTICKÝCH VLÁKIEN

9.2 OPTICKÁ REFLEKTOMETRIA

Optická časová reflektometria –

OTDR (Optical Time Domain Reflectometry)

Metóda umožňuje:

- **Určiť dĺžku OV**
- **Lokalizovať nehomogenity a porušenia OV**
- **Meranie tlmenia OV, spojok a konektorov**
- **Meranie vzdialenosti nehomogenity, porušenia OV**

Spätne rozptýlené svetlo:

- **Svetlo rozptýlené diskretnými nehomogenitami OV**
- **Rayleighov rozptyl**

9. MERANIE OPTICKÝCH VLÁKIEN

9.2 OPTICKÁ REFLEKTOMETRIA

Rayleighov rozptyl

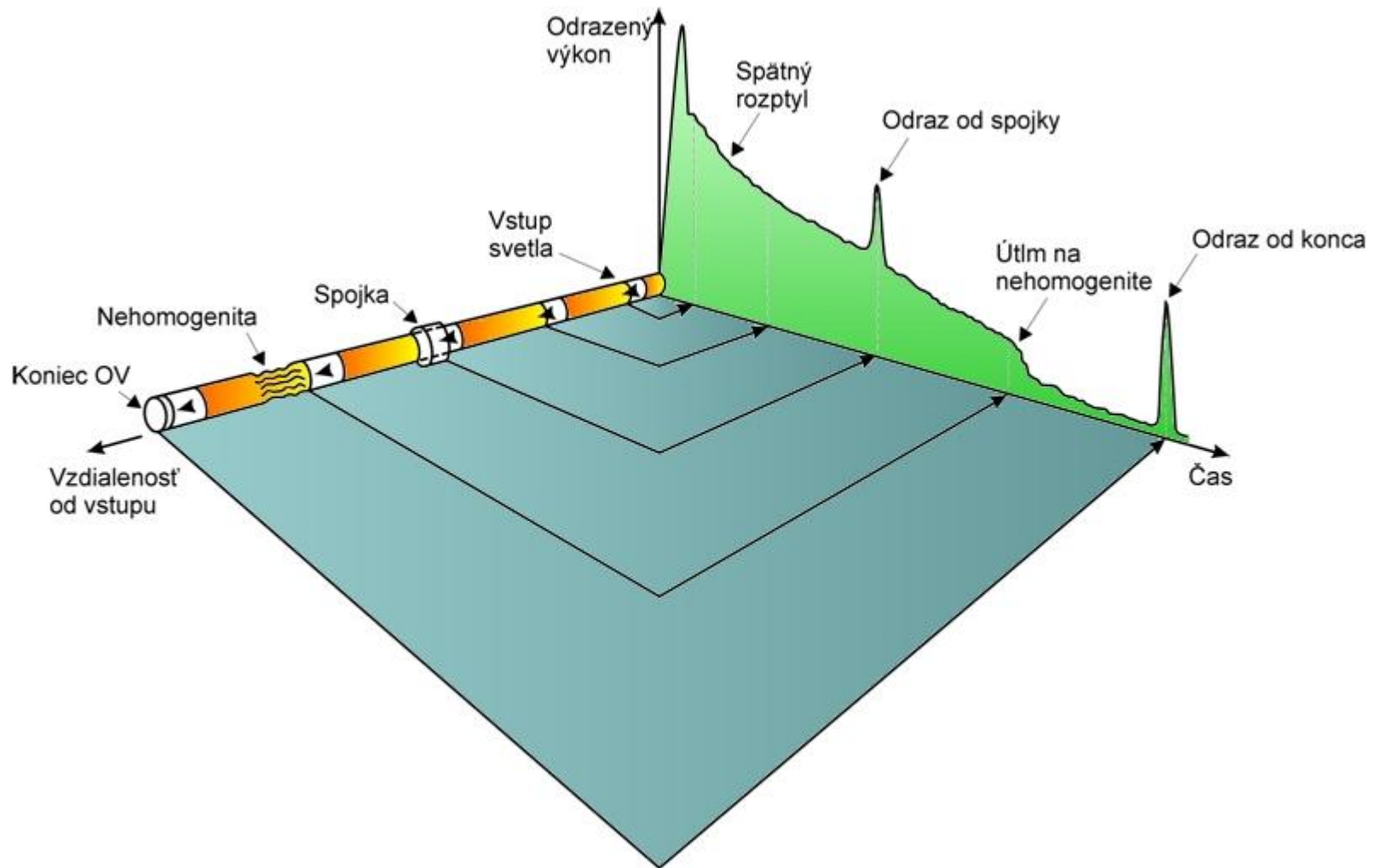
$$P_{RA}(t) = \frac{1}{2} P_i S \gamma_R W_o v_g e^{-\alpha v_g t}$$

$$S \cong \frac{\pi NA^2}{4\pi n_1^2} = \frac{NA^2}{4n_1^2}$$

- **Polarizačná reflektometria v časovej oblasti** – POTDR (Polarization Time Domain Reflectometry)
- **Optická reflektometria vo frekvenčnej oblasti** – OFDR (Optical Frequency Domain Reflectometry)
 1. Nekohorentná OFDR
 2. Koherentná OFDR
- **Distribované OVS – FODAR (Fiber Optic Detection and Rangig)**

9. MERANIE OPTICKÝCH VLÁKIEN

9.2 OPTICKÁ REFLEKTOMETRIA



Obr. 9.6 Nehomogenity OV a odrazený signál OTDR.

9. MERANIE OPTICKÝCH VLÁKIEN

9.3 MERANIE DISPERZIE (ŠÍRKY PÁSMA)

Prenosová charakteristika

$$P(t) = h(t) * P_i(t)$$

Konvolučný integrál

$$P_o(t) = \int_{-\infty}^{+\infty} P_i(t-x) h(x) dx$$

Fourierova transformácia

$$P_o(\omega) = H(\omega) P_i(\omega)$$

9. MERANIE OPTICKÝCH VLÁKIEN

9.3 MERANIE DISPERZIE (ŠÍRKY PÁSMA)

1. Meranie disperzie (šírky pásma) v časovej oblasti

Rozšírenie impulzu

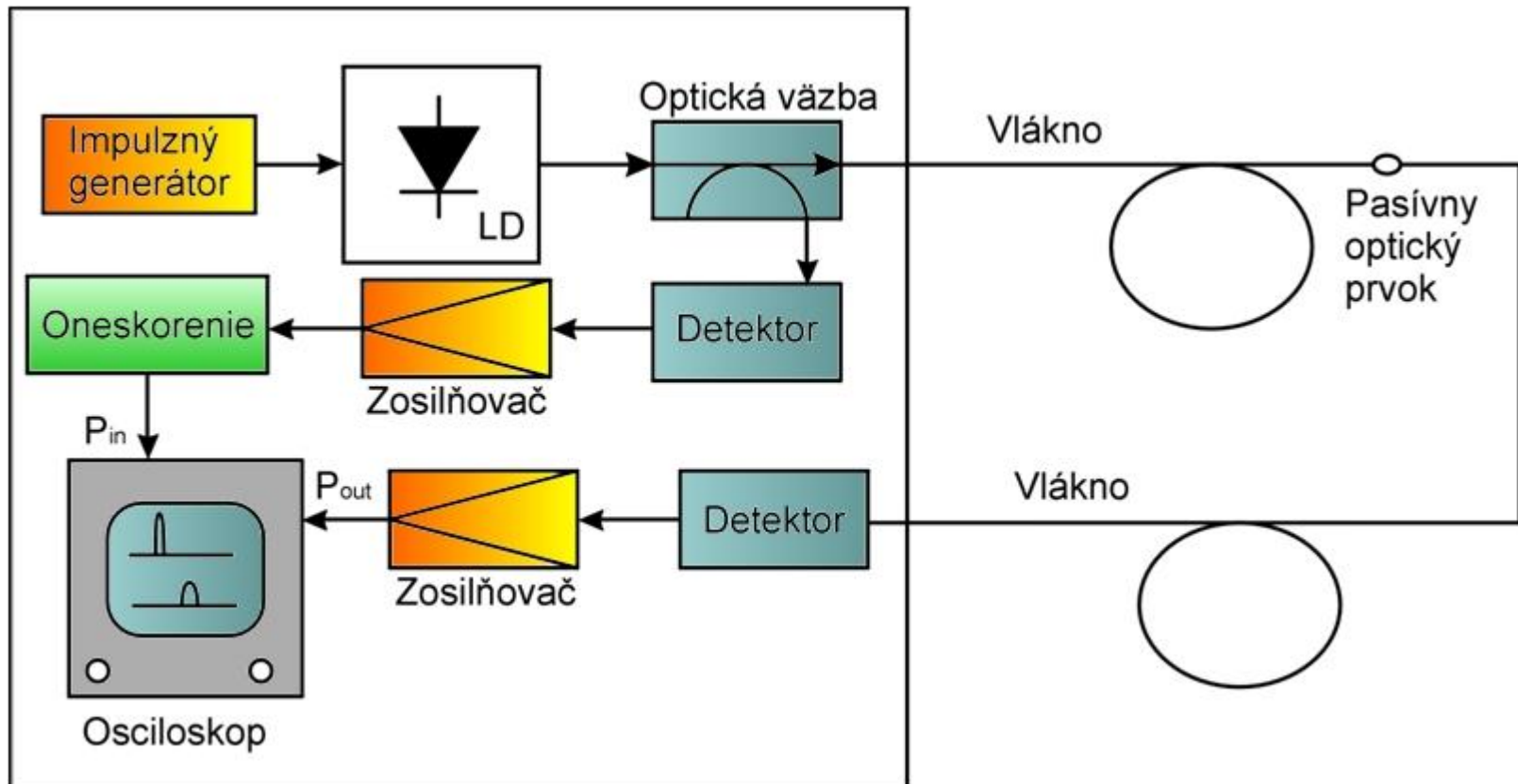
$$\tau(3dB) = \frac{\tau_0^2(3dB) - \tau_i^2(3dB)}{L}$$

Šírka prenášaného pásma

$$B_{opt} = \frac{0,44}{\tau(3dB)} \text{ GHz}\cdot\text{ns}$$

9. MERANIE OPTICKÝCH VLÁKIEN

9.3 MERANIE DISPERZIE (ŠÍRKY PÁSMA)



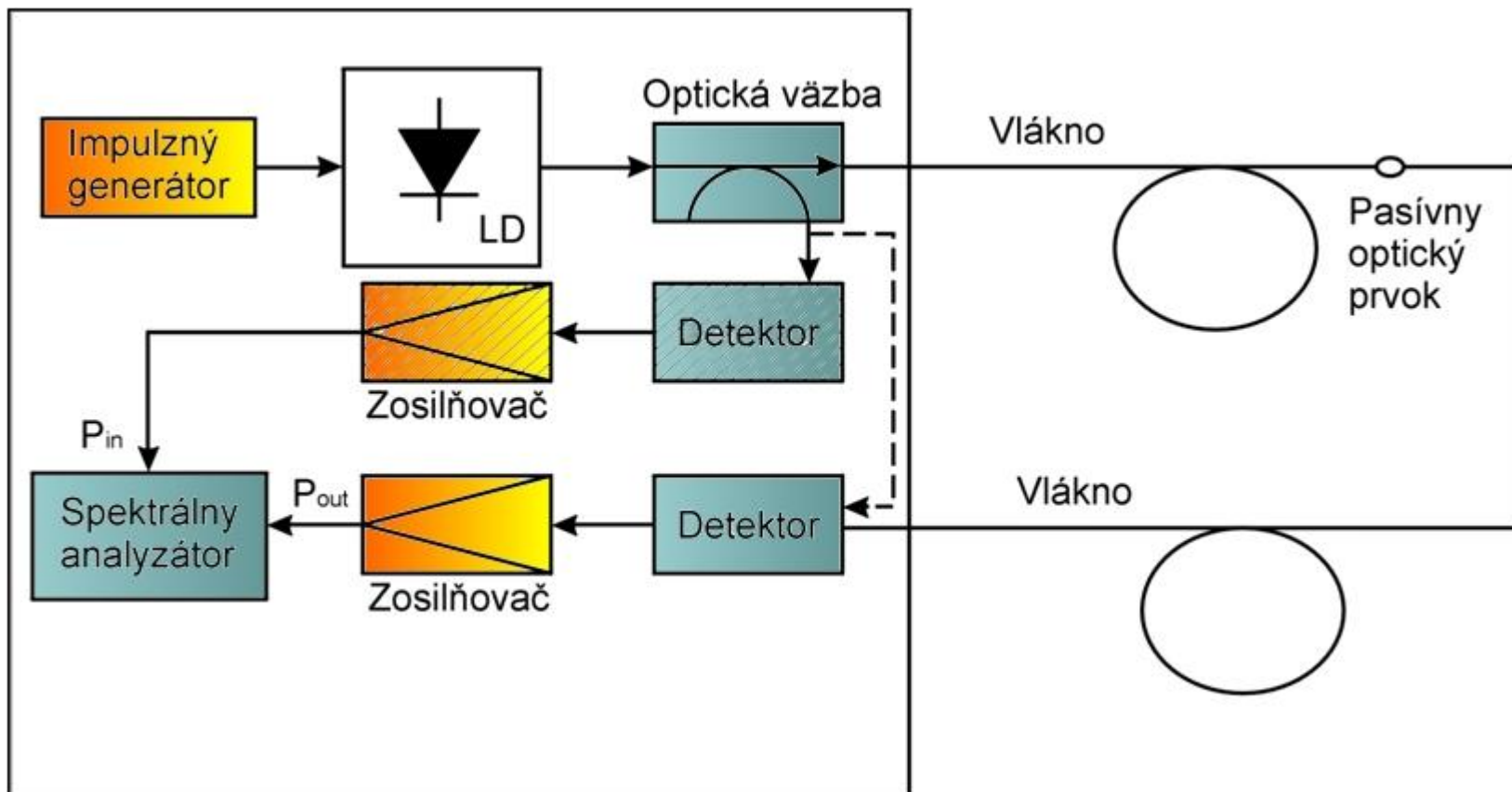
Obr. 9.7 Meranie disperzie OV v časovej oblasti.

9. MERANIE OPTICKÝCH VLÁKIEN

9.3 MERANIE DISPERZIE (ŠÍRKY PÁSMA)

2. Meranie disperzie (šírky pásma) vo frekvenčnej oblasti

- Vektorvoltmeter, resp. analyzátor obvodov



Obr. 9.8 Meranie šírky pásma OV vo frekvenčnej oblasti.

9. MERANIE OPTICKÝCH VLÁKIEN

9.4 MERANIE NUMERICKEJ APERTÚRY

Pre stupňovité OV

$$NA = \sin \theta_a = \sqrt{n_1^2 - n_2^2}$$

Pre gradientné OV

$$NA(r) = \sin \theta_a (r) = \sqrt{n_1^2 (r) - n_2^2}$$

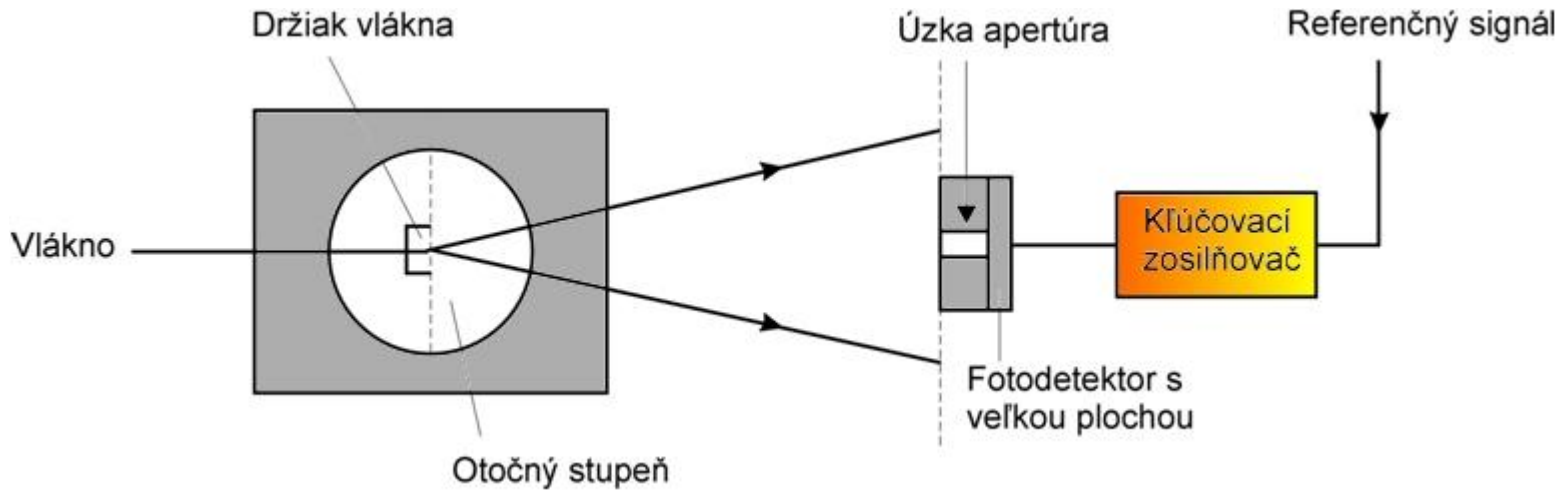
Priame meranie numerickej apertúry OV

S menšou presnosťou

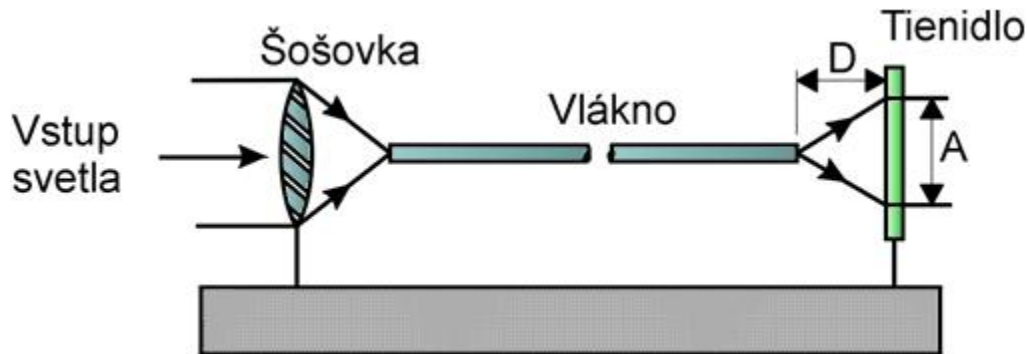
$$NA = \sin \theta_a = \frac{A/2}{\sqrt{(A/2)^2 + D^2}} = \frac{A}{\sqrt{A^2 + 4D^2}}$$

9. MERANIE OPTICKÝCH VLÁKIEN

9.4 MERANIE NUMERICKEJ APERTÚRY



Obr. 9.9 Meranie numerickej apertúry OV.



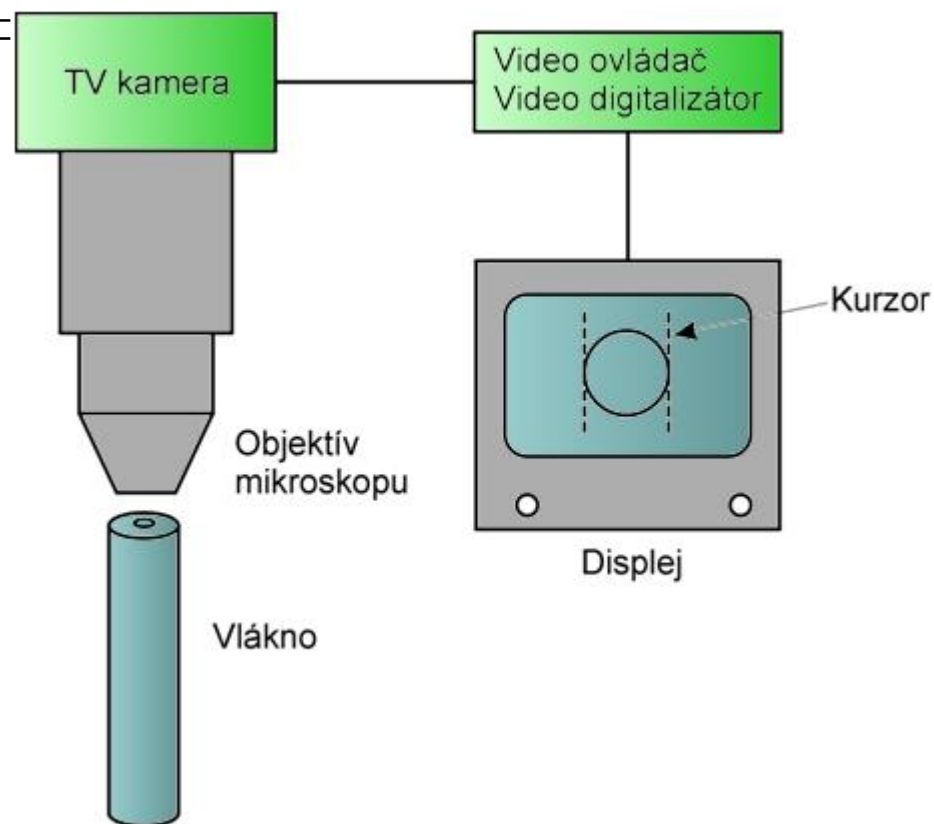
Obr. 9.10 Meranie numerickej apertúry OV z geometrických rozmerov svetelnej stopy

9. MERANIE OPTICKÝCH VLÁKIEN

9.5 MERANIE GEOMETRICKÝCH ROZMEROV OPTICKÉHO VLÁKNA

- Priemer jadra $50 \mu\text{m} \pm 6 \%$ ($\pm 3 \mu\text{m}$)
- Celkový priemer vlákna $125 \mu\text{m} \pm 2,5 \%$
- Excentricita jadra $< 3 \mu\text{m}$
- Eliptičnosť jadra $< 6 \%$ ($< 3 \mu\text{m}$)
- Eliptičnosť vlákna $< 4 \%$ ($< 2,5 \mu\text{m}$)

- Použitím mikroskopu a **TV** kamery
- Využitím metód digitálneho spracovania obrazu

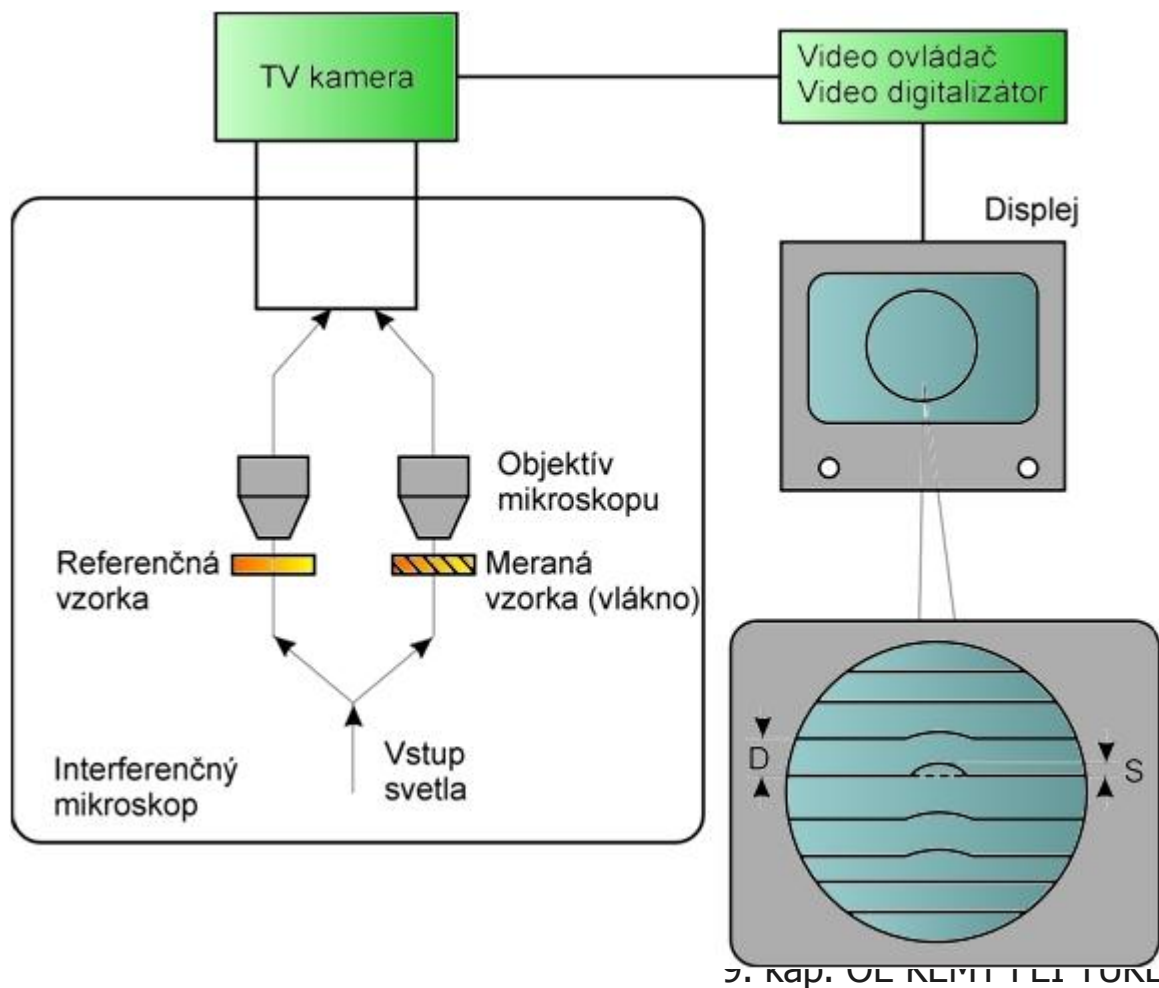


Obr. 9.11 Meranie rozmerov OV.

9. MERANIE OPTICKÝCH VLÁKIEN

9.6 MERANIE PROFILU INDEXU LOMU

1. Deštruktívne metódy – M – Z interferenčný mikroskop



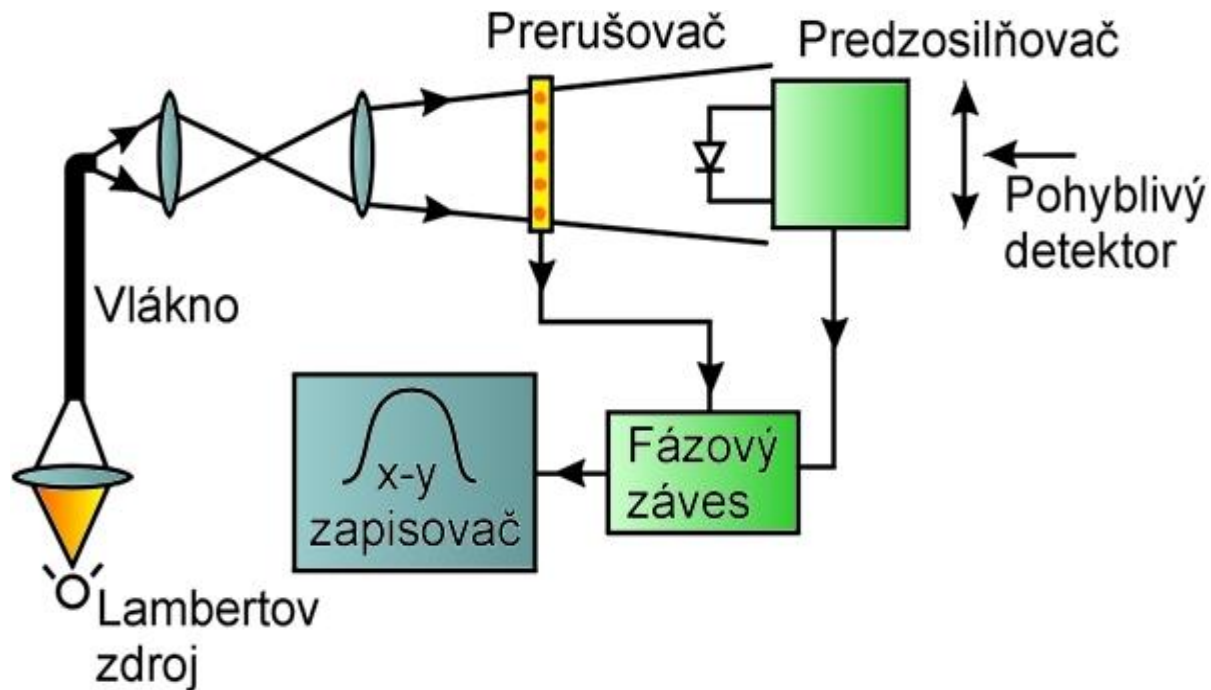
Obr. 9.12 Meranie profilu indexu lomu v Machovom – Zehnderovom interferenčnom mikroskope.

9. MERANIE OPTICKÝCH VLÁKIEN

9.6 MERANIE PROFILU INDEXU LOMU

2. Nedeštruktívne metódy

- Priečna interferometrická metóda
- Meranie vyžarovania OV v blízkej zóne



Obr.9.13 Meranie profilu indexu lomu OV z vyžarovania v blízkej zóne.

9. MERANIE OPTICKÝCH VLÁKIEN

9.6 MERANIE PROFILU INDEXU LOMU

- **Meranie odrazu (Fresnelovho) od konca OV**

Relatívna zmena Fresnelovho koeficientu

$$\frac{\delta r}{r} = \left[\frac{4}{n_1^2 - 1} \right] \delta n_1$$

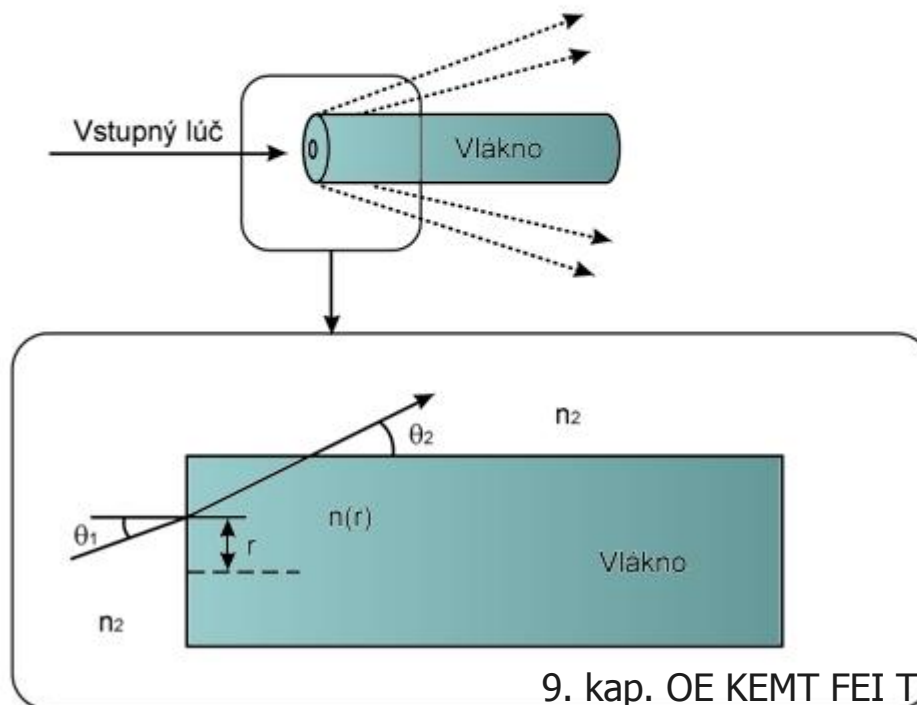
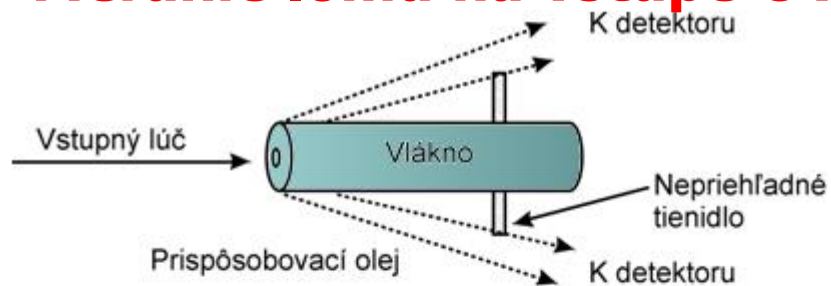
V imerznej kvapaline s indexom lomu n

$$\frac{\delta r}{r} = \left[\frac{4}{n_1^2 - n^2} \right] \delta n_1$$

9. MERANIE OPTICKÝCH VLÁKIEN

9.6 MERANIE PROFILU INDEXU LOMU

■ Meranie lomu na vstupe OV

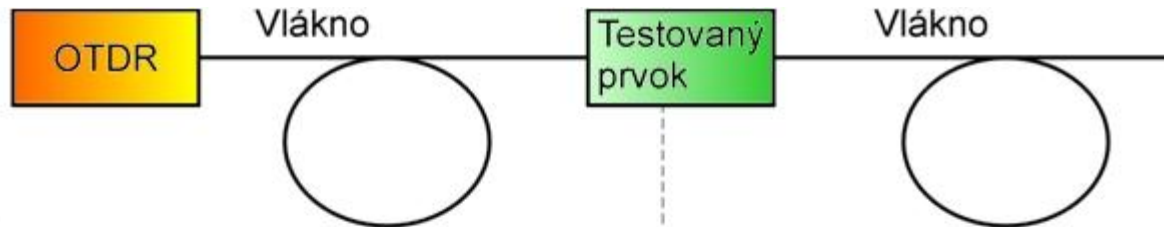


Obr. 9.14 Meranie profilu indexu lomu OV.

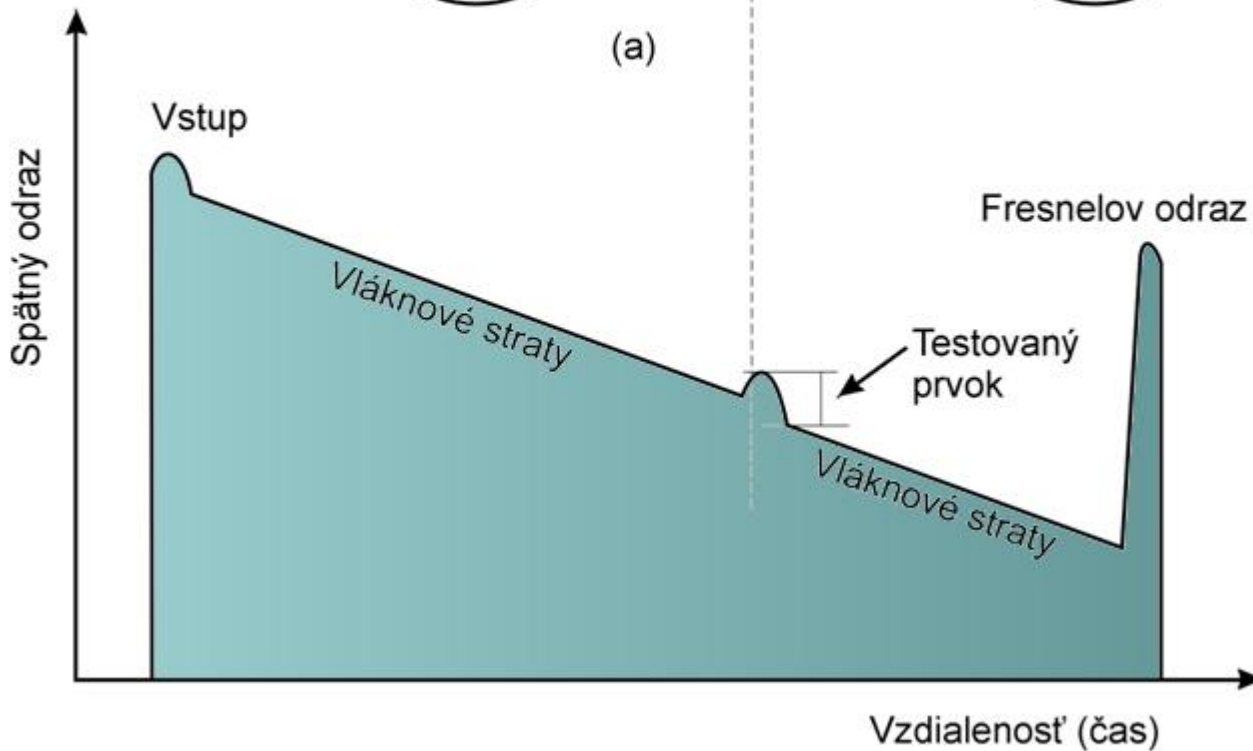
9. MERANIE OPTICKÝCH VLÁKIEN

9.7 MERANIE REFLEXNÝCH VLASTNOSTÍ

OTDR



$$R = \frac{P_2 - P_0}{P_1 - P_0}$$



Obr. 9.15 Meranie odrazu použitím OTDR: usporiadanie; priebeh signálu.

9. MERANIE OPTICKÝCH VLÁKIEN

9.8 MERANIE PRESLUCHOV

Presluchy

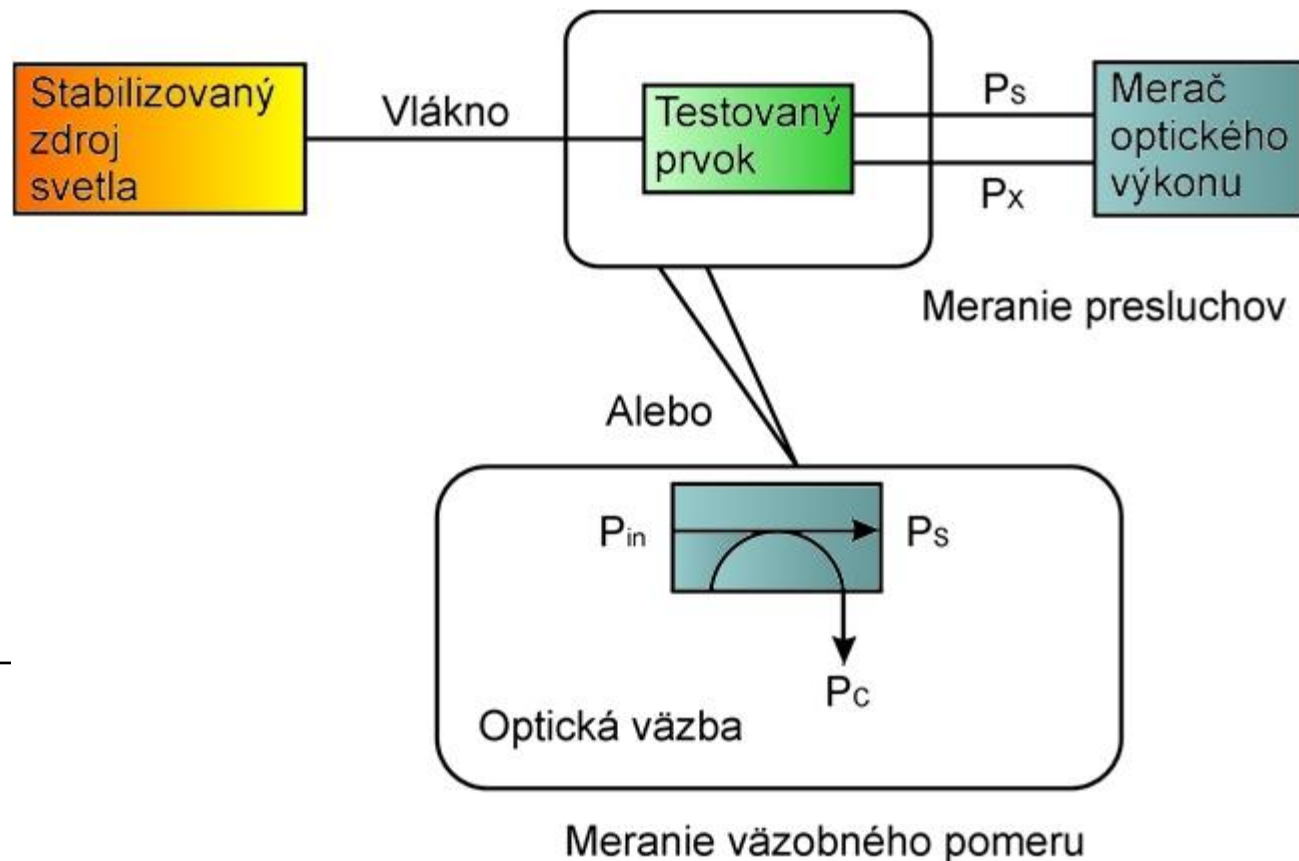
$$C_T = 10 \log \frac{P_x}{P_s}$$

Vložné straty a vázobný pomer (koeficient)

$$L_i = 10 \log \frac{P_s + P_c}{P_{in}}$$

a

$$k = \frac{P_c}{P_s}$$



Obr. 9.16 Meranie presluchov a väzobného pomeru.

9. MERANIE OPTICKÝCH VLÁKIEN

9.9 LOKALIZÁCIA PORÚCH A DIAGNOSTICKÉ MERANIA PASÍVNYCH OPTICKÝCH PRVKOV

Lokalizácia porúch:

- **OTDR s vysokým priestorovým rozlíšením**
- **Optická reflektometria vo frekvenčnej oblasti (OFDR)**
- **Interferometrické meranie**