

Číslicová elektronika

Pavol Galajda, KEMT, FEI, TUKE

Pavol.Galajda@tuke.sk

Základné vlastnosti, parametre, aplikácia pasívnych a polovodičových prvkov, modely prvkov a ich využitie pri analýze a syntéze jednoduchých elektronických obvodov.

Elektronikou rozumieme odvetvie fyziky, ktoré sa zaoberá vedením elektrického prúdu a príbuznými javmi v tuhých látkach - kovoch, polovodičoch, dielektrikách, v kvapalinách a v ionizovaných plynoch. Do elektroniky ďalej zahŕňame časť techniky, ktorá sa zaoberá využitím týchto javov pri návrhu a konštrukcii elektronických prvkov a obvodov.

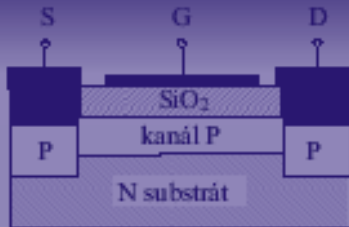
Rozvoj techniky sa začal v druhej polovici 19. storočia. Hlavná pozornosť sa vtedy zamerala na mechanizmy vedenia elektrického prúdu v zriedených plynoch. Toto štúdium viedlo k objavu katódových lúčov (1899). Ďalší výskum ukázal, že katódové lúče sú rýchlo sa pohybujúce záporne nabité častice, ktoré sa začali približne od roku 1900 nazývať *elektrónmi*.

I keď v prvej etape elektroniky dominovali vákuové elektróny, rozvíjali sa postupne aj elektronické prvky z tuhých látok.

Dôležitým medznikom v polovodičovej elektronike bol objav tranzistora. Koncom roku 1947 to bol hrotový tranzistor, ktorý objavil J. Barden a W. H. Brattain. V priebehu ďalších mesiacov W. Shockley sformuloval koncepciu *plošného tranzistora* s využitím vlastností *prechodov PN* (pri jeho činnosti sa vyžadujú obidva druhy nosičov náboja - elektróny a diery a preto patrí medzi *bipolárne súčastky*). Nie je bez zaujímavosti, že hrotový a plošný tranzistor sa objavili ako dôsledok experimentov, cieľom ktorých bolo získať *unipolárne súčastky*. Keďže tieto súčastky využívajú efekt poľa, nazývajú sa *tranzistory ovládané elektrickým poľom* a označujú sa FET (Field Effect Transistor).

Spoločne s *integráciou* pokračovala aj *miniaturizácia* súčastok a polovodičová technika vyúsťila tak do svojej súčasnej etapy - *mikroelektroniky*. Polovodičové súčastky a obvody okrem špeciálnych aplikácií (napr. obrazovky) nahradili elektróny.

Ale o tom až neskôr...

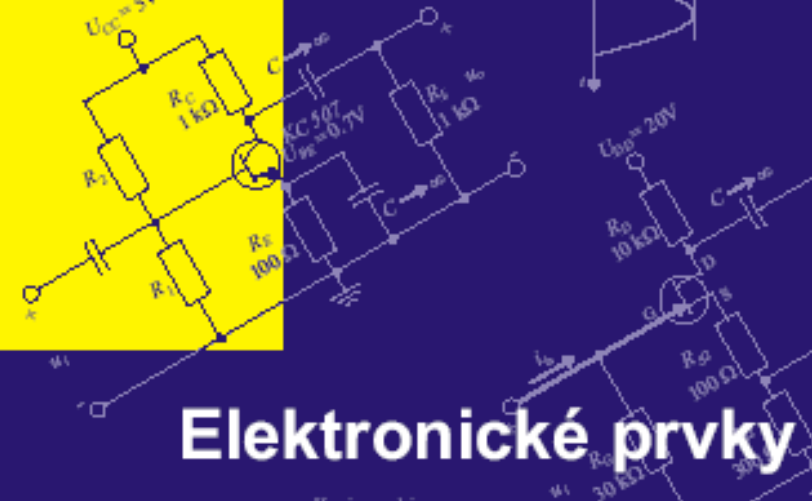
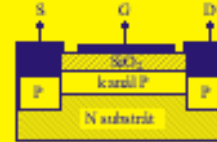


ISBN 80-89061-51-6



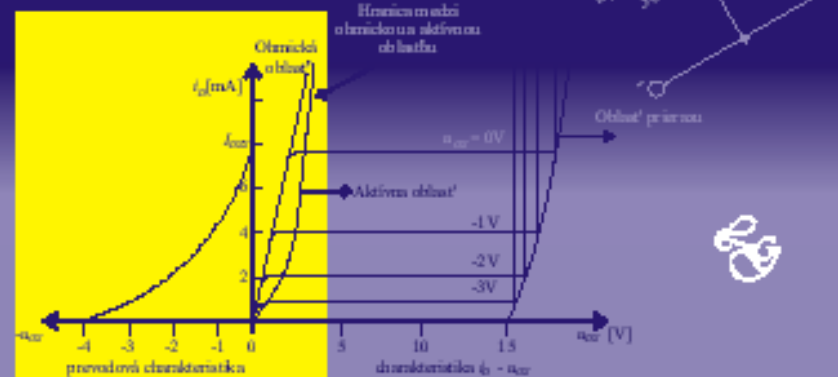
Elektronické prvky

Pavol Galajda
Rastislav Lukáč



Elektronické prvky

Galajda - Lukáč



Prečo práve S.O.S Electronic



Viac ako 7000 typov súčiastok priamo na našom sklade...

Rýchle dodávky tovaru...

Široký výber sortimentsu, prispôbený Vašim požiadavkám...



Vždy máme pre Vás pripravené niečo nové...

Technické poradenstvo, vyškolený personál, kvalitné služby...

Kvalitné služby pre Vás - ISO certifikát...



OnLine Shop... elektronické ceny a skladové množstvá...

Novinky, zauímavosti, akcie...

Komplexné informácie...

4 x ročne časopis...

ISBN 80-89061-59-1



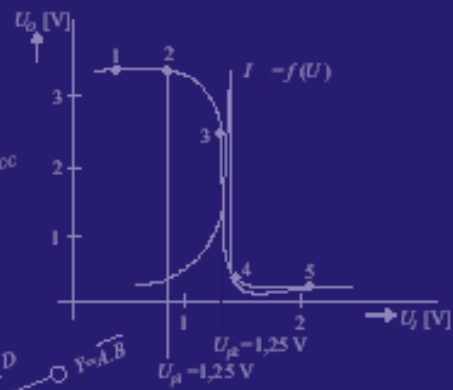
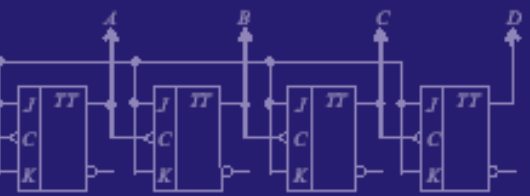
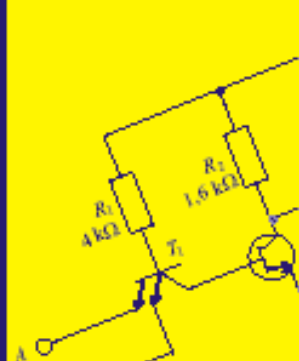
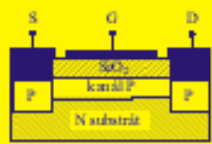
www.soselectronic.sk

S.O.S. electronic, Ždiarska 32, 04001 Košice, tel. 055/623 40 00-4, fax. 055/623 40 07, e-mail: info@sos.sk

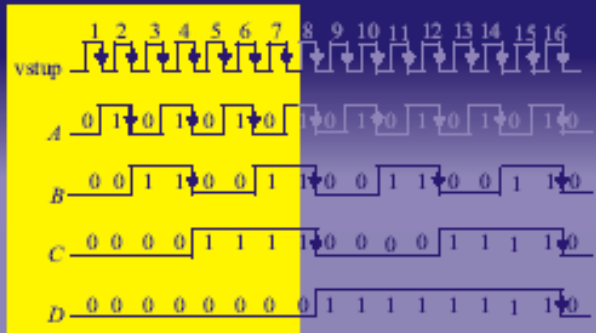


Elektronické obvody

Pavol Galajda¹⁾
Rastislav Lukáč²⁾



Elektronické obvody

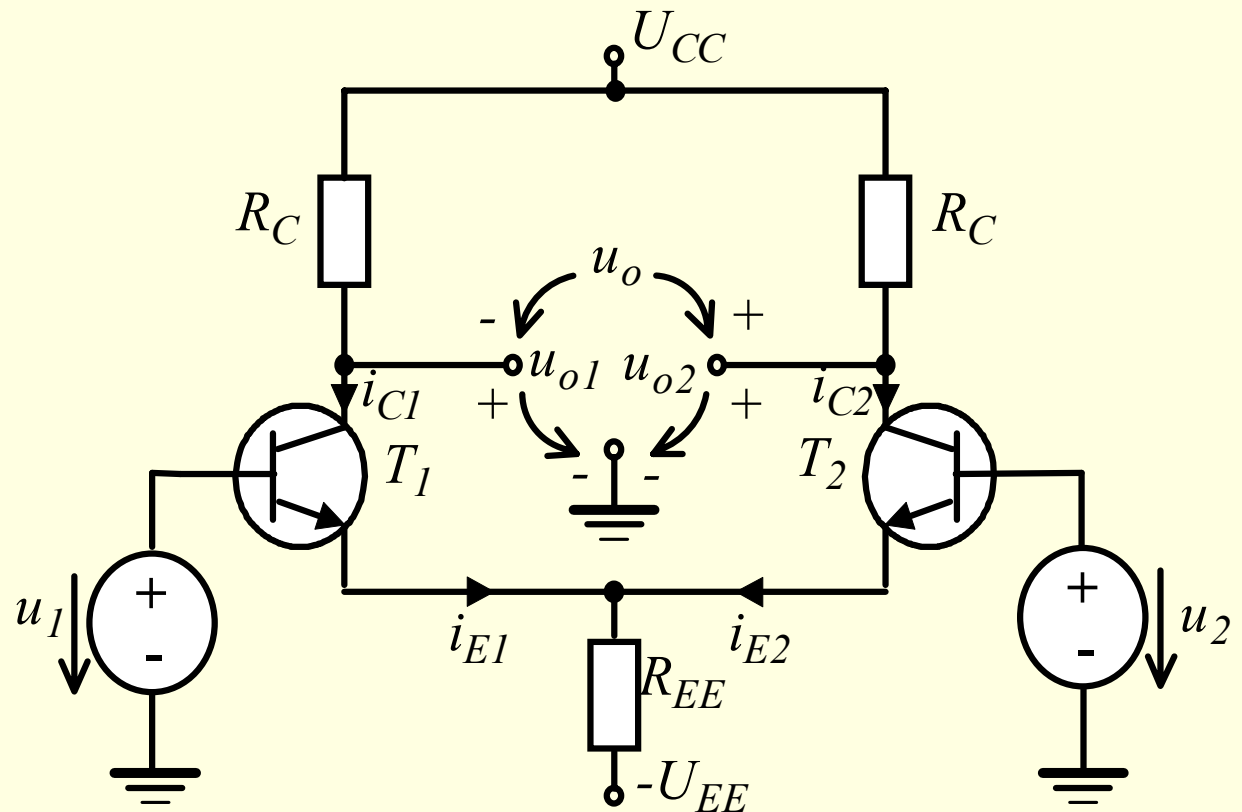


1 Diferenčný zosilňovač

- **1.1 Jednosmerné prenosové charakteristiky**
- **1.2 Súhlasné a diferenčné zosilnenie**
- **1.3 Diferenčný zosilňovač s konštantným zdrojom prúdu**
- **1.4 Diferenčný zosilňovač s nesymetrickým vstupom**

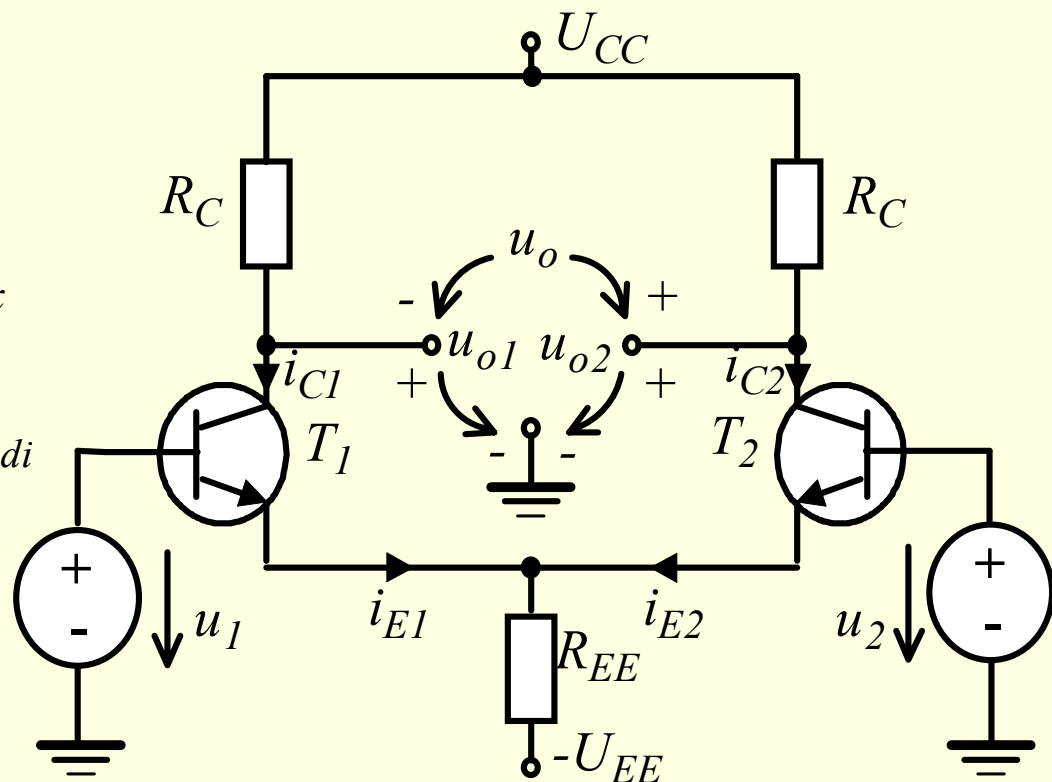
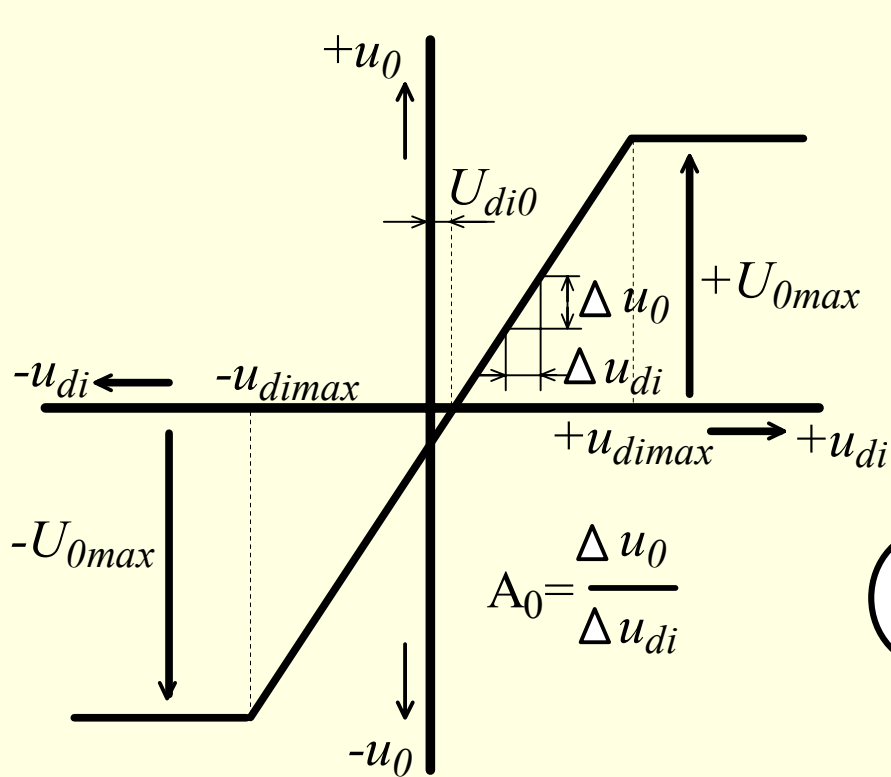
1 Diferenčný zosilňovač

Väčšina *operačných zosilňovačov* (OZ) pozostáva zo skupiny tranzistorov, odporov a kondenzátorov, ktoré vytvárajú úplný systém na jednom čipe. Zosilňovače dostupné v súčasnosti sú vysoko spoľahlivé, majú malé rozmery a spotrebujú malé množstvo energie (nízko príkonové).



1 Diferenčný zosilňovač

Vstupným stupňom väčšiny OZ je *diferenčný zosilňovač* (DZ). Jeho najjednoduchšia forma je na Obr. Rozdielový (diferenčný) zosilňovač je zložený z dvoch emitorovo viazaných js zosilňovačov so spoločným emitorom (SE) s dvoma vstupmi u_1 a u_2 a troma výstupmi u_{o1} , u_{o2} a u_o . Tretí výstup u_o je rozdiel medzi u_{o1} a u_{o2} .



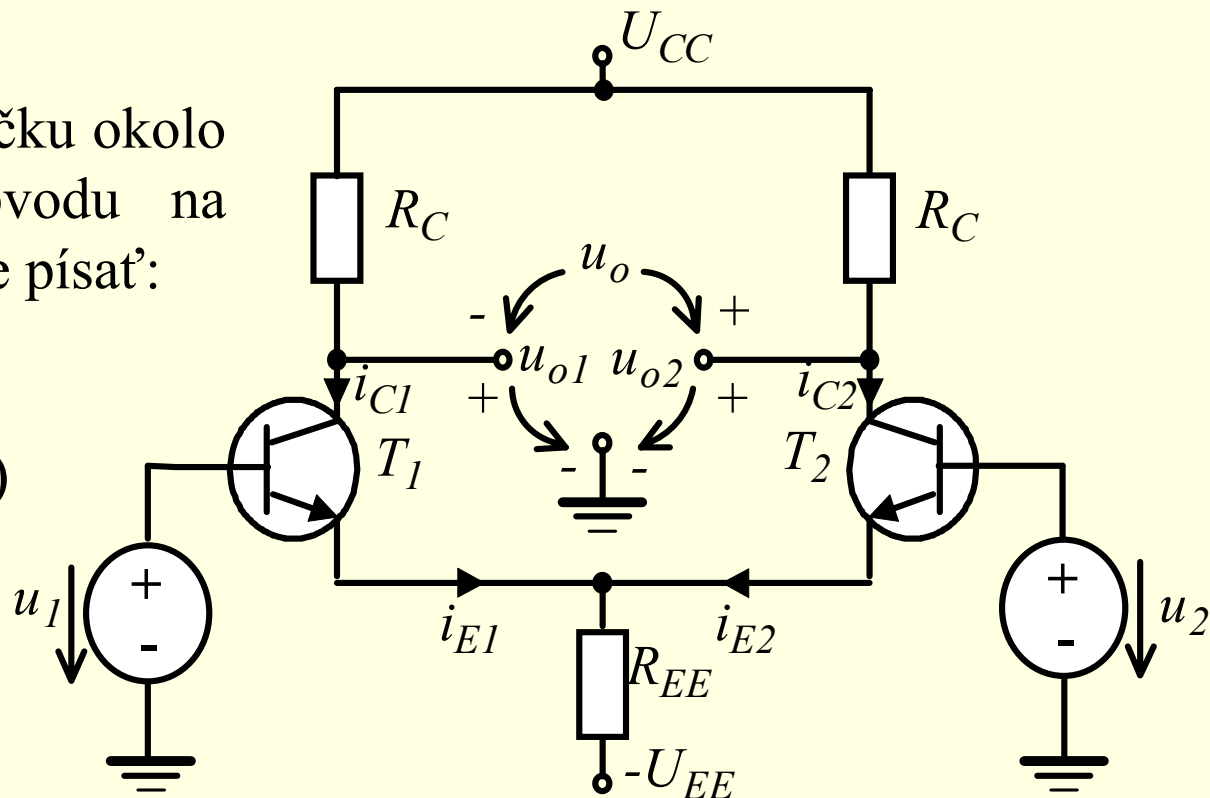
1 Diferenčný zosilňovač

1.1 Jednosmerné prenosové charakteristiky

Diferenčný zosilňovač nepracuje lineárne pre veľký vstupný signál. Aby sme zjednodušili analýzu, uvažujeme, že odpor R_E je veľký, bázový odpor tranzistorov je zanedbateľný a výstupný odpor tranzistorov je veľký. Veľká hodnota R_E zabezpečuje konštantný napäťový úbytok na tomto emitorovom odpore.

Na základe II. K.Z. pre slučku okolo bázových priechodov obvodu na Obr. pre st pomery môžeme písať:

$$u_1 = u_{BE1} - u_{BE2} + u_2 \quad (1.1)$$



1 Diferenčný zosilňovač

1.1 Jednosmerné prenosové charakteristiky

V ďalšom vyjadríme vzťahy pre kolektorové prúdy i_{c1} a i_{c2} . Napätie medzi bázou a emitorom je

$$u_{BE1} = U_T \ln \left(\frac{i_{C1}}{\beta I_{o1}} \right) \quad (1.2)$$

$$u_{BE2} = U_T \ln \left(\frac{i_{C2}}{\beta I_{o2}} \right) \quad (1.3)$$

Pretože uvažujeme, že tranzistory sú identické je

$$I_{o1} = I_{o2}$$

Združením rovníc (1.1), (1.2), (1.3) dostávame

$$u_1 - U_T \ln \left(\frac{i_{C1}}{\beta I_{o1}} \right) + U_T \ln \left(\frac{i_{C2}}{\beta I_{o2}} \right) - u_2 = 0$$
$$\frac{i_{C1}}{i_{C2}} = \exp \left[\frac{u_1 - u_2}{U_T} \right] \quad (1.4)$$

1 Diferenčný zosilňovač

1.1 Jednosmerné prenosové charakteristiky

Uvažujme, že i_C je približne rovné i_E , potom

$$i_{EE} = i_{C1} + i_{C2} \quad (1.5)$$

Pomocou rovníc (1.4) a (1.5) dostávame

$$i_{C1} = \frac{i_{EE}}{1 + \exp\left[-(u_1 - u_2)/U_T\right]} \quad (1.6)$$

$$i_{C2} = \frac{i_{EE}}{1 + \exp\left[(u_1 - u_2)/U_T\right]} \quad (1.7)$$

Poznamenajme, že

$$u_o = (i_{c1} - i_{c2})R_C$$

1 Diferenčný zosilňovač

1.1 Jednosmerné prenosové charakteristiky

Z rovníc (1.6) a (1.7) vyplýva nasledujúca vlastnosť diferenčného zosilňovača: ak $u_1 - u_2$ je väčšie ako niekoľko stoviek mV, kolektorový prúd v tranzistore T_2 je extrémne malý a tranzistor je v podstate zavretý. Kolektorový prúd v tranzistore T_1 je približne rovný i_{EE} a tento tranzistor je v saturácii. Kolektorové prúdy a teda aj výstupné napätie u_o je nezávislé od rozdielu medzi oboma vstupnými napätiami. Lineárne zosilnenie nastáva len pre rozdiel vstupných napätí menší ako 100 mV.

Aby sme zvýšili lineárny rozsah vstupného napätia, môžeme pripojiť malé emitorové rezistory. Tieto rezistory zavádzajú zápornú spätnú väzbu, čo má za následok zníženie napätového zosilnenia.

1 Diferenčný zosilňovač

1.2 Súhlasné a diferenčné zosilnenie

Diferenčný zosilňovač je navrhnutý tak, aby reagoval len na rozdiel medzi dvoma vstupnými napätiami u_1 a u_2 . Výstup reálnych OZ však do určitej miery závisí aj od súčtu týchto dvoch vstupov. Ak sú teda oba vstupy rovnaké, výstupné napätie reálnych zosilňovačov nie je nulové.

Označme prípad, kedy obvod reaguje na rozdiel vstupných napätí ako *diferenčný režim* (budenie). Ak sú oba vstupy rovnaké, budeme hovoriť, že obvod je v *súhlasnom režime* (budení). V ideálnom prípade budeme očakávať, že obvod generuje výstupný signál iba pri diferenčnom budení.

Akékoľvek dve vstupné napätia môžeme rozložiť na dve zložky:

- rozdielová alebo diferenčná zložka (u_{di})
- súhlasná zložka (u_{ci}).

1 Diferenčný zosilňovač

1.2 Súhlasné a diferenčné zosilnenie

Na základe tohto definujeme dve nové vstupné napätia takto:

$$\begin{aligned} u_{di} &= u_1 - u_2 && \text{rozdiel dvoch vstupných napätí} \\ u_{ci} &= \frac{(u_1 + u_2)}{2} && \text{priemer dvoch vstupných napätí} \end{aligned} \quad (1.8)$$

Pôvodné vstupné napätia môžeme vyjadriť pomocou týchto nových veličín nasledovne:

$$\begin{aligned} u_1 &= \frac{u_{di} + 2u_{ci}}{2} \\ u_2 &= \frac{-u_{di} + 2u_{ci}}{2} \end{aligned} \quad (1.9)$$

Ak budú oba vstupy rovnaké, dostaneme

$$u_1 = u_2 = u_{ci}$$

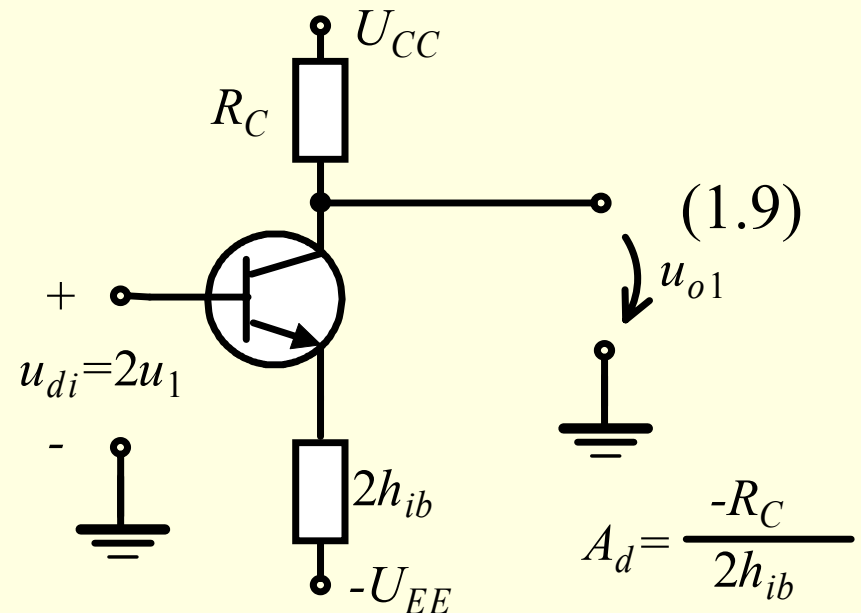
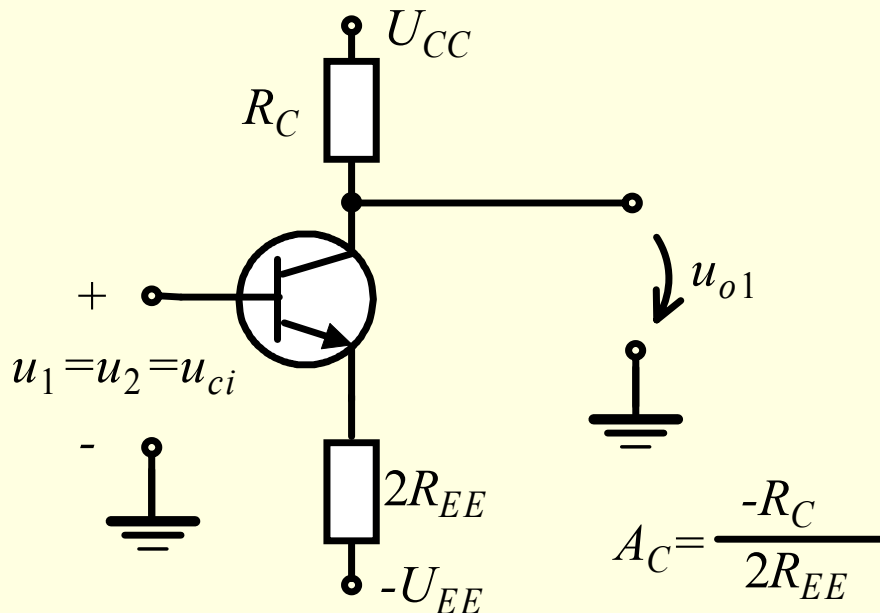
a

$$u_{di} = 0$$

1 Diferenčný zosilňovač

1.2 Súhlasné a diferenčné zosilnenie

Pretože sú oba vstupy rovnaké a tranzistory sú identické, budú rovnaké aj napätia na priedehode emitor- báza oboch tranzistorov. Na základe toho musia byť rovnaké aj emitorové prúdy, čím dospejeme k dokonale súmernej schéme a v ďalšom budeme vyšetřovať *pol-obvod* štruktúry z predchádzajúceho Obr. Poznamenajme, že emitorový odpor je dvojnásobný, pretože pôvodný prúd cez tento odpor je dvakrát väčší, než prúd tečúci ekvivalentným pol-obvodom.



1 Diferenčný zosilňovač

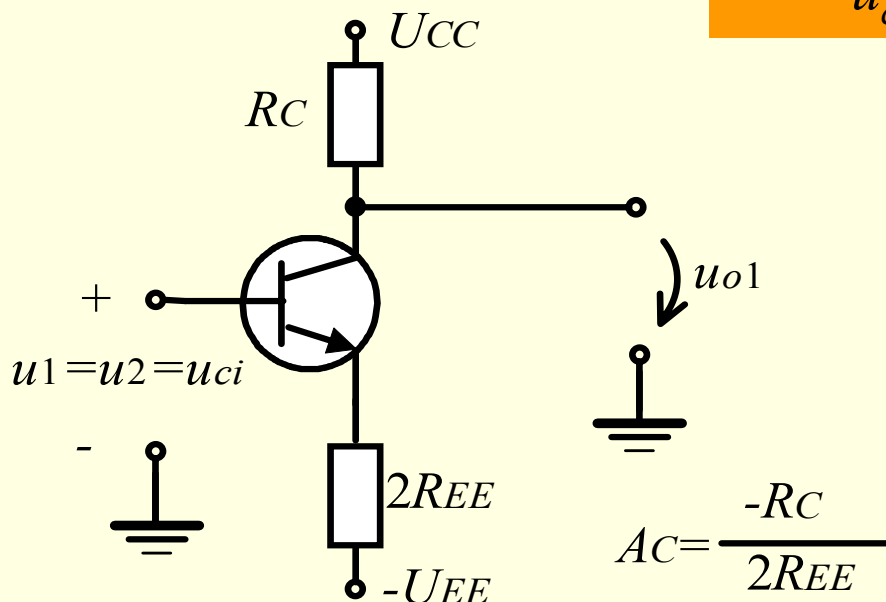
1.2 Súhlasné a diferenčné zosilnenie

Rozložením výstupu na dve zložky môžeme definovať súhlasné a diferenčné zosilnenie nasledovne:

$$u_{o1} = A_d u_{di} + A_c u_{ci}$$

Súhlasný zisk nájdeme, ak budú oba vstupy rovnaké, pretože u_{di} bude nulové.

$$A_C = \frac{u_{o1}}{u_{ci}} = -\frac{R_C}{2R_{EE}} \quad (1.10)$$



1 Diferenčný zosilňovač

1.2 Súhlasné a diferenčné zosilnenie

Aby sme našli diferenčný zisk budeme predpokladať:

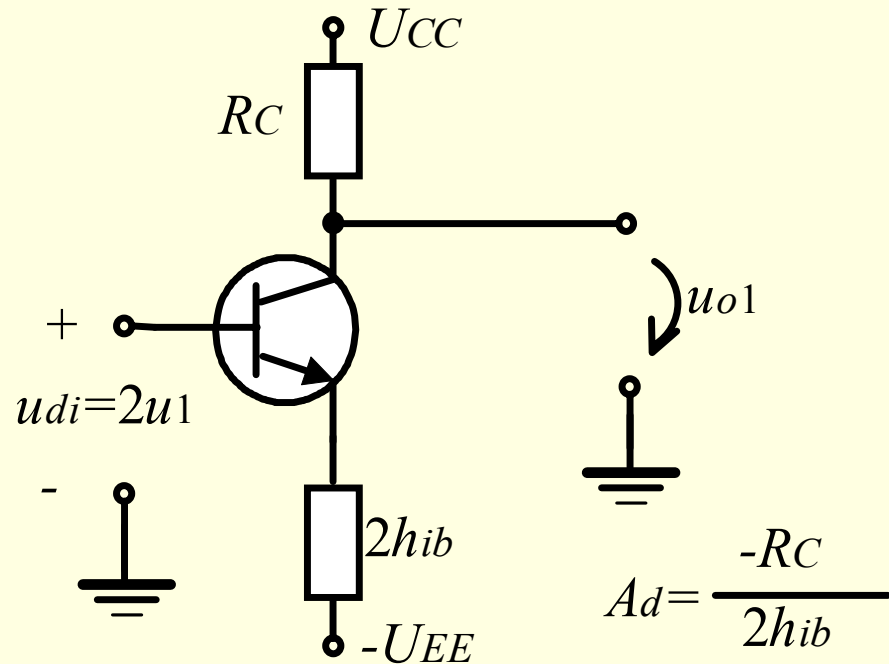
$$u_1 = -u_2$$

Potom platí, že:

$$u_{di} = 2u_1 = -2u_2$$

V tomto prípade už musíme v slučke báza-emitor uvažovať vstupný odpor tranzistora h_{ib} , pretože je emitorový odpor v ekvivalentnom striedavom obvode skratovaný (striedavý prúd z jedného emitora tečie priamo do druhého emitora teda napätie st signálu na emitorovom odpore je nulové). Diferenčný zisk je potom daný vzťahom:

$$A_d = \frac{u_{o1}}{u_{di}} = -\frac{R_C}{2h_{ib}}$$



$$(1.11)$$

1 Diferenčný zosilňovač

1.2 Súhlasné a diferenčné zosilnenie

Je žiadúce, aby diferenčný zisk bol omnoho väčší ako súhlasný zisk. Preto definujeme parameter *potlačenie súhlasného napätia* (CMRR) ako pomer diferenčného zisku a súhlasného zosilnenia (zvyčajne vyjadrované v dB).

$$CMRR = 20 \log \frac{|-R_C / 2h_{ib}|}{|-R_C / 2R_{EE}|} \text{ dB}$$

a po úprave

$$CMRR = 20 \log \left(\frac{R_{EE}}{h_{ib}} \right) \text{ dB} \quad (1.10)$$

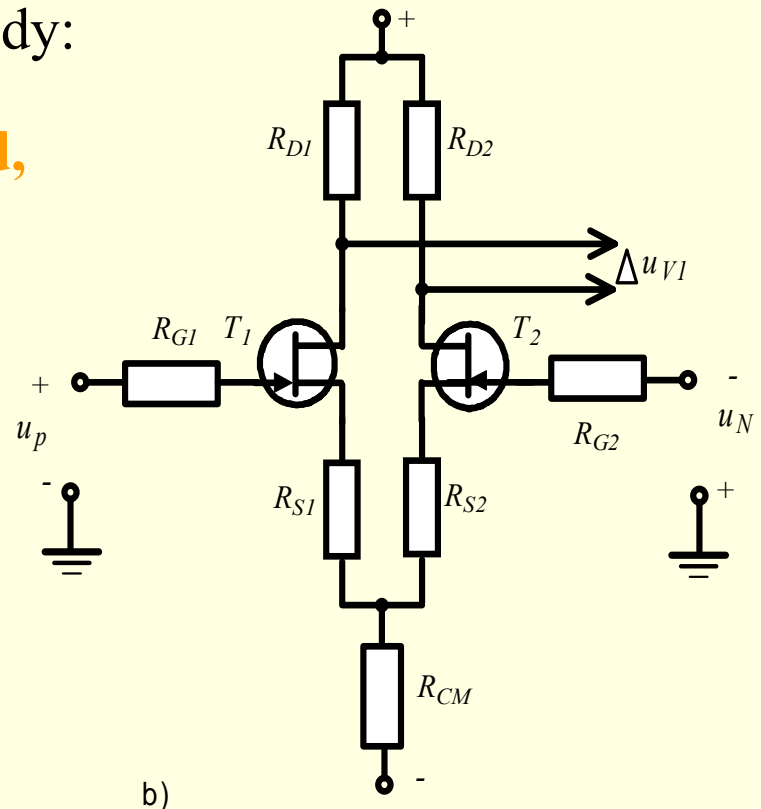
Požadujeme, aby CMRR bolo čo najväčšie, teda aby zosilňovač reagoval iba na rozdiel medzi vstupnými napätiami. Z rovnice (1.12) je zrejmé, že veľké CMRR dosiahneme pri veľkej hodnote R_{EE} . Pretože veľké odpory je ťažko vyrobiť v integrovanej forme, hľadáme iné riešenie, a to v náhrade veľkého R_{EE} zdrojom konštantného prúdu.

1 Diferenčný zosilňovač

1.2 Súhlasné a diferenčné zosilnenie

Diferenčný zosilňovač, ktorý sme doposiaľ analyzovali, bol vytvorený z bipolárnych tranzistorov. Na realizáciu DZ môžeme tiež použiť *JFET tranzistor*. Diferenčný zosilňovač s JFET tranzistormi má v porovnaní s bipolárnymi tranzistormi nasledujúce výhody:

- **menší vstupný pracovný prúd,**
- **väčšia vstupná impedancia.**



Analýza DZ s JFET je rovnaká ako analýza s bipolárnymi tranzistormi.

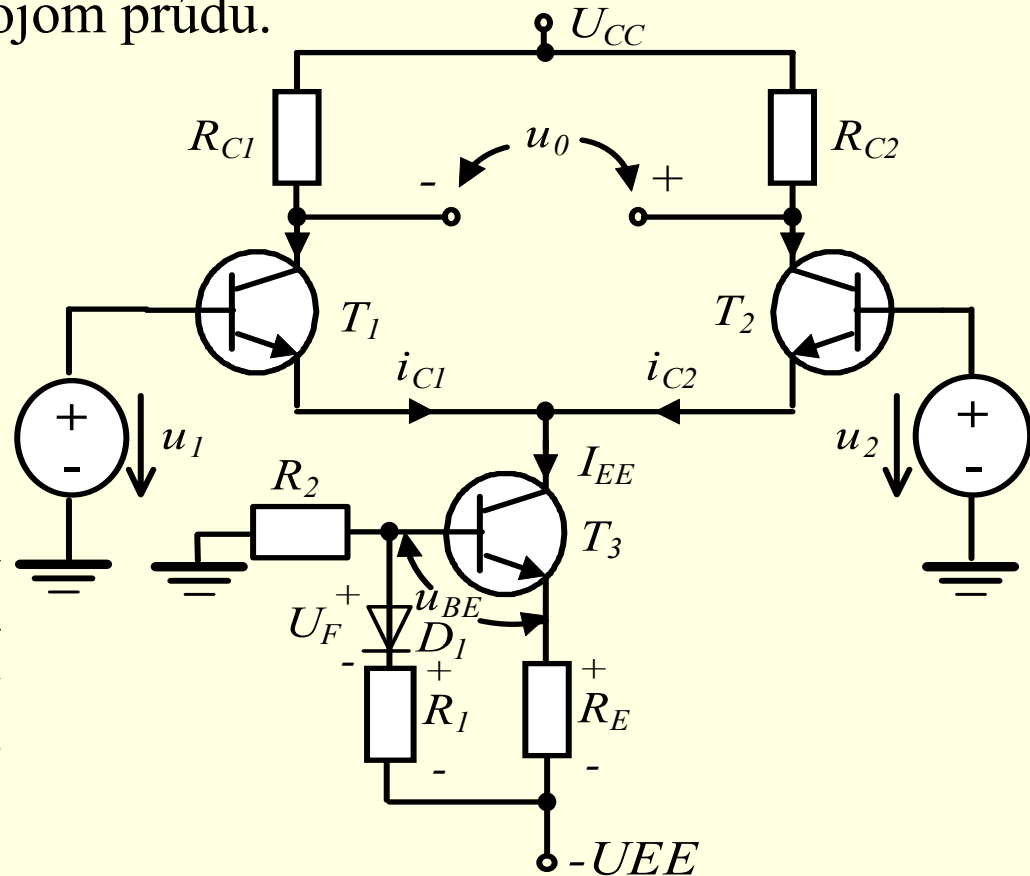
1 Diferenčný zosilňovač

1.3 Diferenčný zosilňovač s konštantným zdrojom prúdu

V predchádzajúcej časti sme uviedli, že na potlačenie súhlasného výstupu požadujeme aby R_{EE} bolo čo najväčšie. Keďže ideálny zdroj konštantného prúdu má nekonečnú impedanciu, vyšetříme možnosť nahradenia R_{EE} takýmto prúdovým zdrojom. Na Obr. je diferenčný zosilňovač, kde rezistor R_{EE} je nahradený konštantným zdrojom prúdu.

Čím viac sa uvažovaný zdroj blíži k ideálnemu zdroju konštantného prúdu, tým je CMRR väčšie. Budeme uvažovať prúdový zdroj kompenzovaný diódou.

Kompenzácia zabezpečuje, že obvod bude menej závislý od zmeny teploty. Dióda D_1 a tranzistor T_1 sú vybraté tak, aby mali takmer rovnaké char. v rozsahu pracovných teplôt.



1 Diferenčný zosilňovač

1.3 Diferenčný zosilňovač s konštantným zdrojom prúdu

Aby sme mohli analyzovať obvod na predchádzajúcom Obr. a a nájsť CMRR, potrebujeme určiť ekvivalentný odpor R_{TH} (Théveninov ekvivalent obvodu s konštantným prúdovým zdrojom). S využitím ekvivalentného obvodu prúdového zdroja, ktorý je na Obr., dostávame

$$R_{TH} = \frac{u_1 + u_2}{i_{TH}}$$

I. KZ pre uzol 1: I. KZ pre uzol 2:

$$i_{TH} = \beta i_B + \frac{u_1}{r_o}$$

$$\beta i_B + \frac{u_1}{r_o} + i_B - \frac{u_2}{R_E} = 0$$

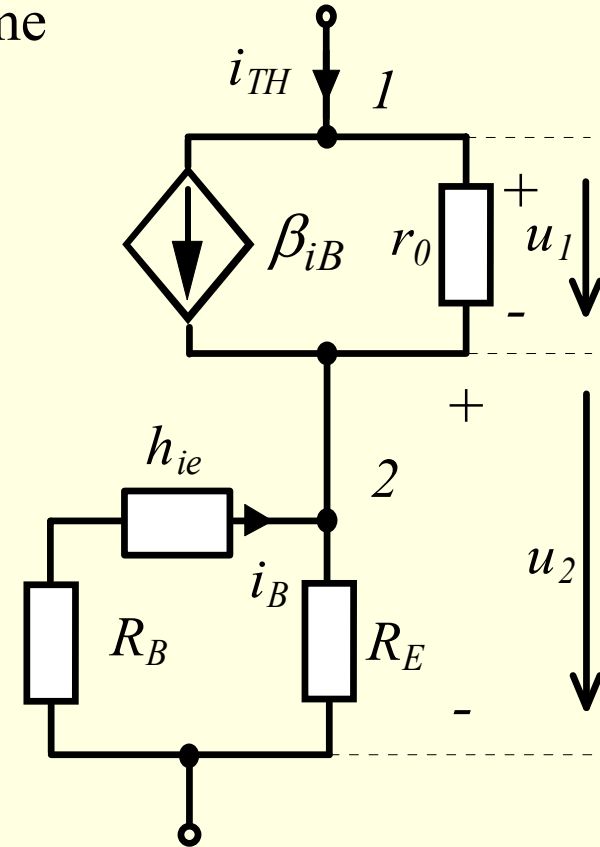
II. KZ pre napätie u_2

$$u_2 = -i_B (h_{ie} + R_B)$$

Théveninov odpor je rovný

$$R_{TH} = \frac{h_{ie} + R_B + r_o \left[1 + (h_{ie} + R_B) / R_E \right] + \beta r_o}{1 + (h_{ie} + R_B) / R_E}$$

$$R_{TH} \approx 11 \cdot r_o$$

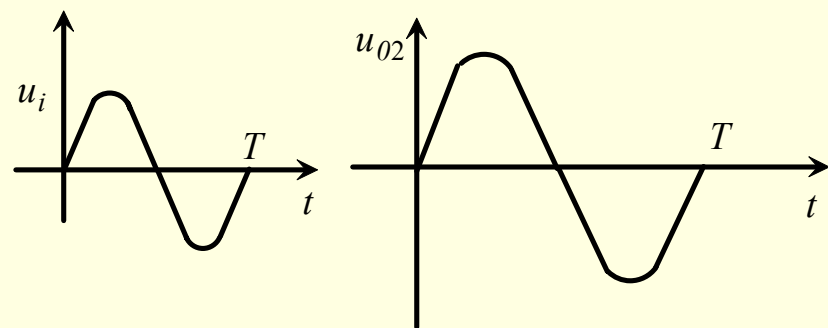
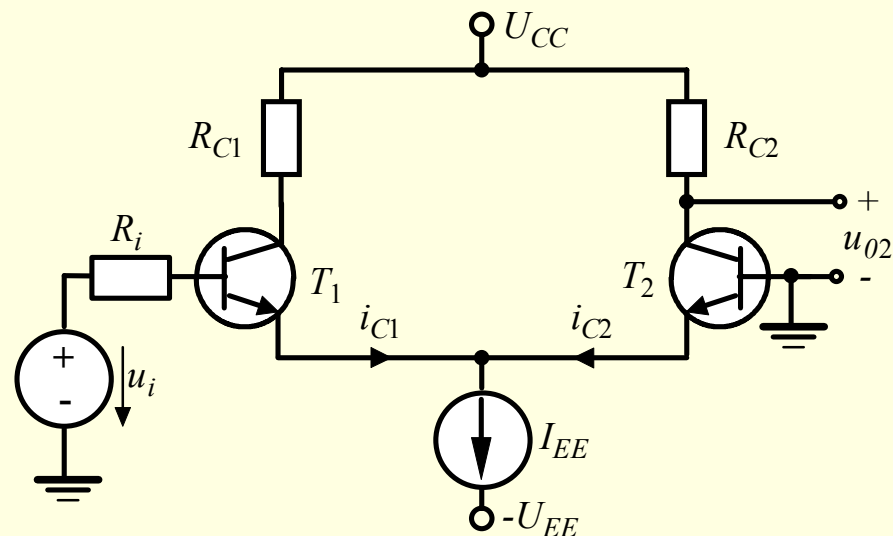
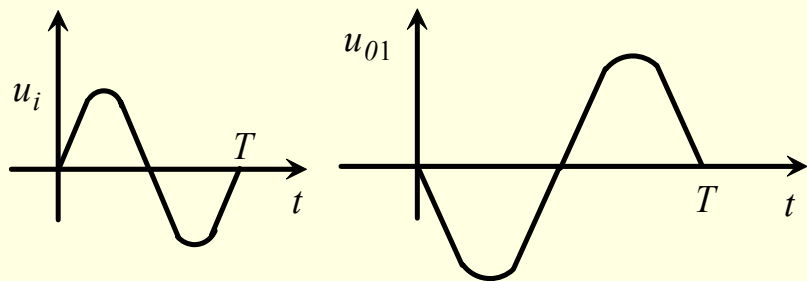
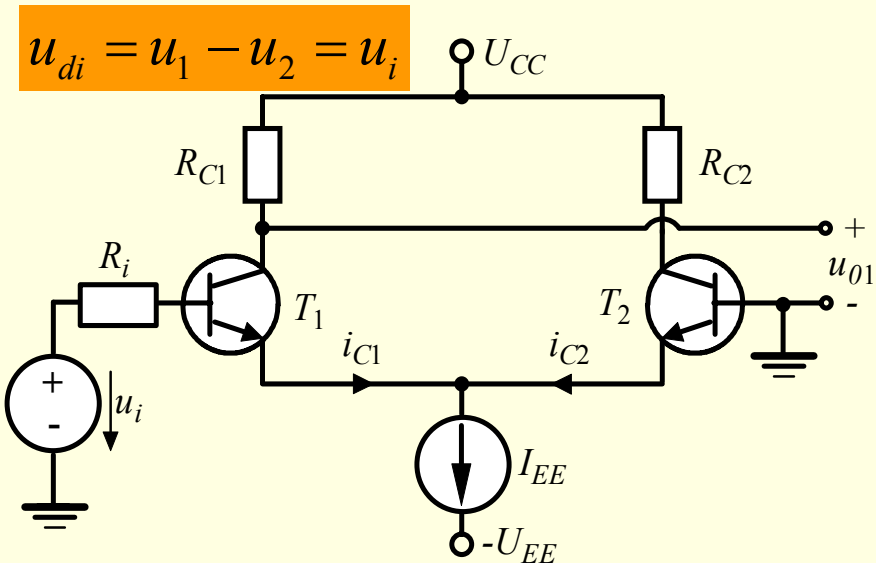


$$\begin{aligned} 1 &\gg 1/\beta \\ \frac{h_{ie} + 0,1R_E}{R_E} &\gg \frac{1}{\beta} \\ 0,1R_E &\gg h_{ie} \end{aligned}$$

Ak platia **určité aproximácie**, R_{TH} nezávisí od β a jeho hodnota je dosť veľká.

1 Diferenčný zosilňovač

1.4 Diferenčný zosilňovač s nesymetrickým vstupom



$$u_o = u_{o1} = A_d u_{di} = -\frac{R_C}{2h_{ib}} u_i$$

DZ s nesym. vst. a s výst. s opačnou fázou

DZ s nesym. vst. a s výst. vo fáze so vst

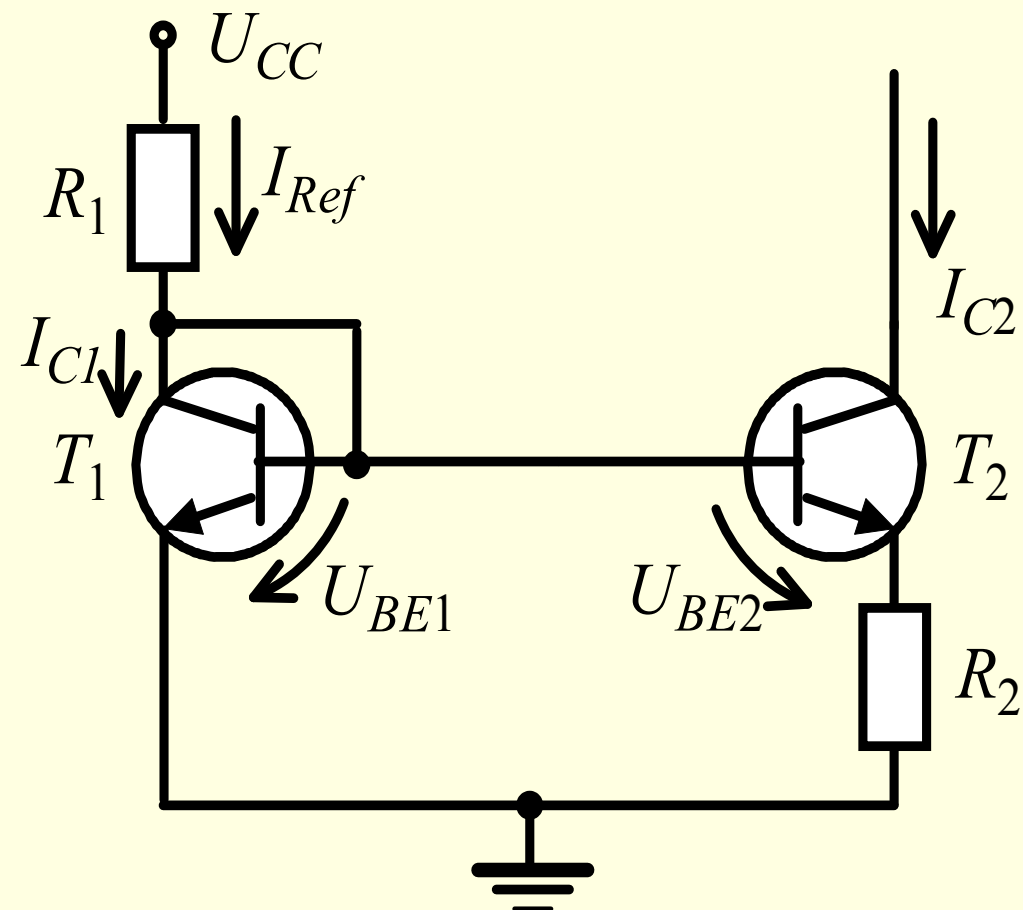
1 Diferenčný zosilňovač

- **1.5 Prúdové zdroje, aktívne záťaže a posúvače úrovne**
 - *1.5.1 Widlarov prúdový zdroj*
 - *1.5.2 Wilsonov prúdový zdroj*
 - *1.5.3 Prúdové zrkadlá*
 - *1.5.4 Prúdové zdroje ako aktívne záťaže*
 - *1.5.5 Posuv úrovne*

- **1.6 Ideálne operačné zosilňovače**
 - *1.6.1 Jednosmerné rozdielové a súhlasné zosilnenie*
 - *1.6.2 Frekvenčné vlastnosti operačného zosilňovača*
 - *1.6.3 Druhy operačných zosilňovačov*

1.5 Prúdové zdroje, aktívne zát'aže a posúvače úrovne

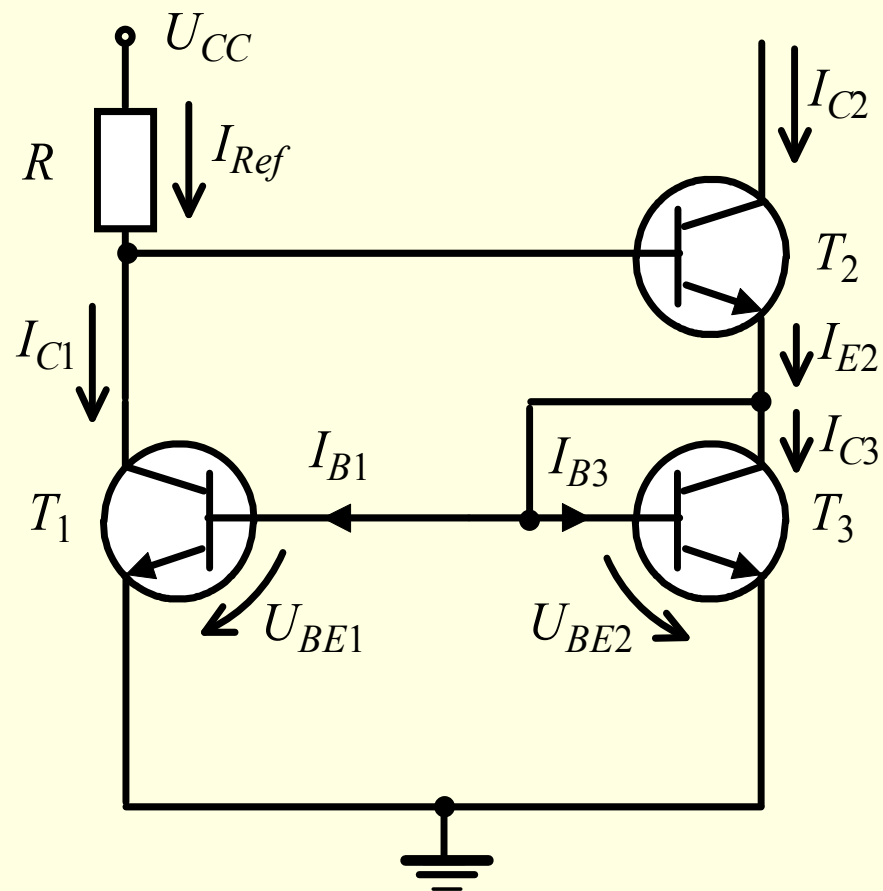
1.5.1 Widlarov prúdový zdroj



$$U_T \ln\left(\frac{I_{C1}}{I_{C2}}\right) = I_{C2} R_2 \quad (1.14)$$

1.5 Prúdové zdroje, aktívne záťaže a posúvače úrovne

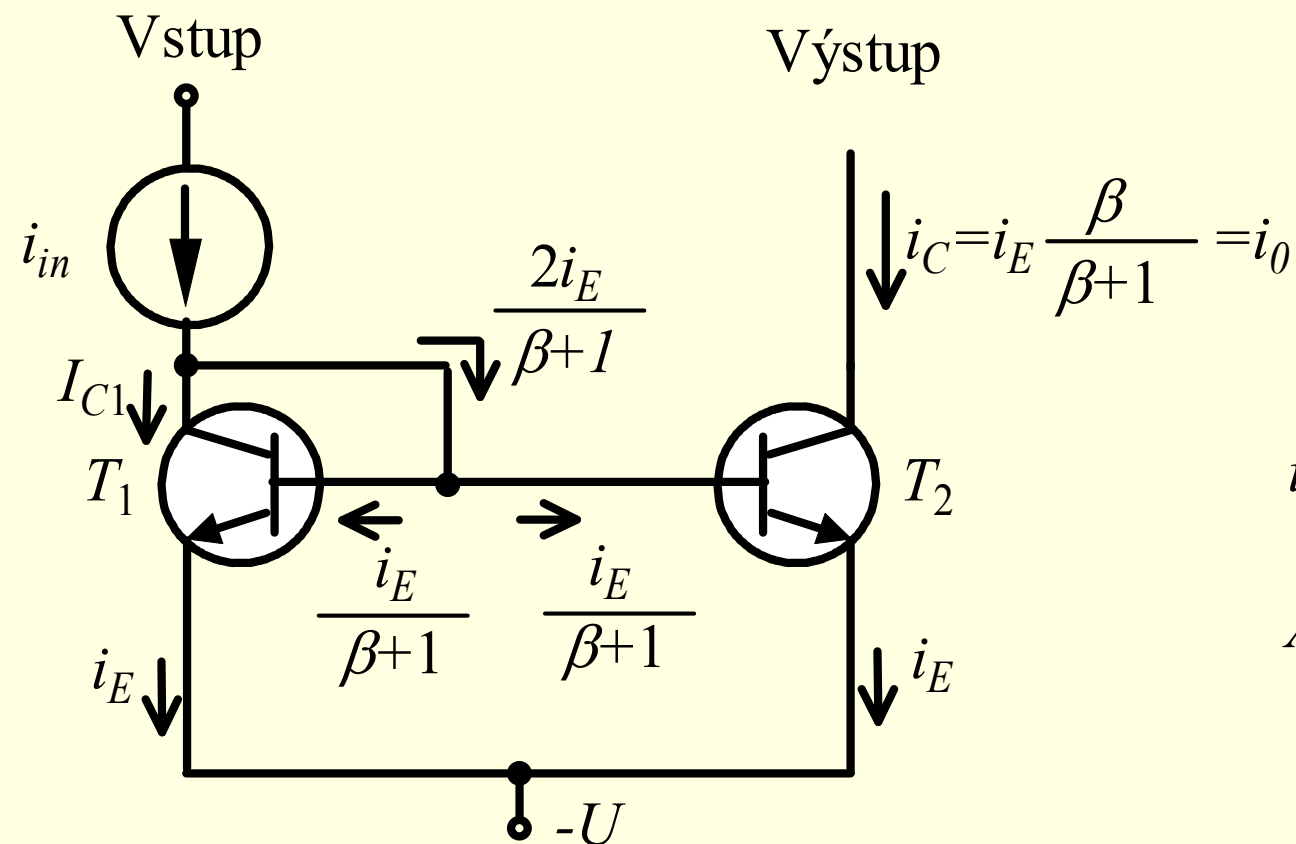
1.5.2 Wilsonov prúdový zdroj



$$I_{C2} = \left(1 - \frac{2}{\beta^2 + 2\beta + 2} \right) I_{Ref} \quad (1.15)$$
$$\frac{2}{\beta^2 + 2\beta + 2} \ll 1$$

1.5 Prúdové zdroje, aktívne záťaže a posúvače úrovne

1.5.3 Prúdové zrkadlá

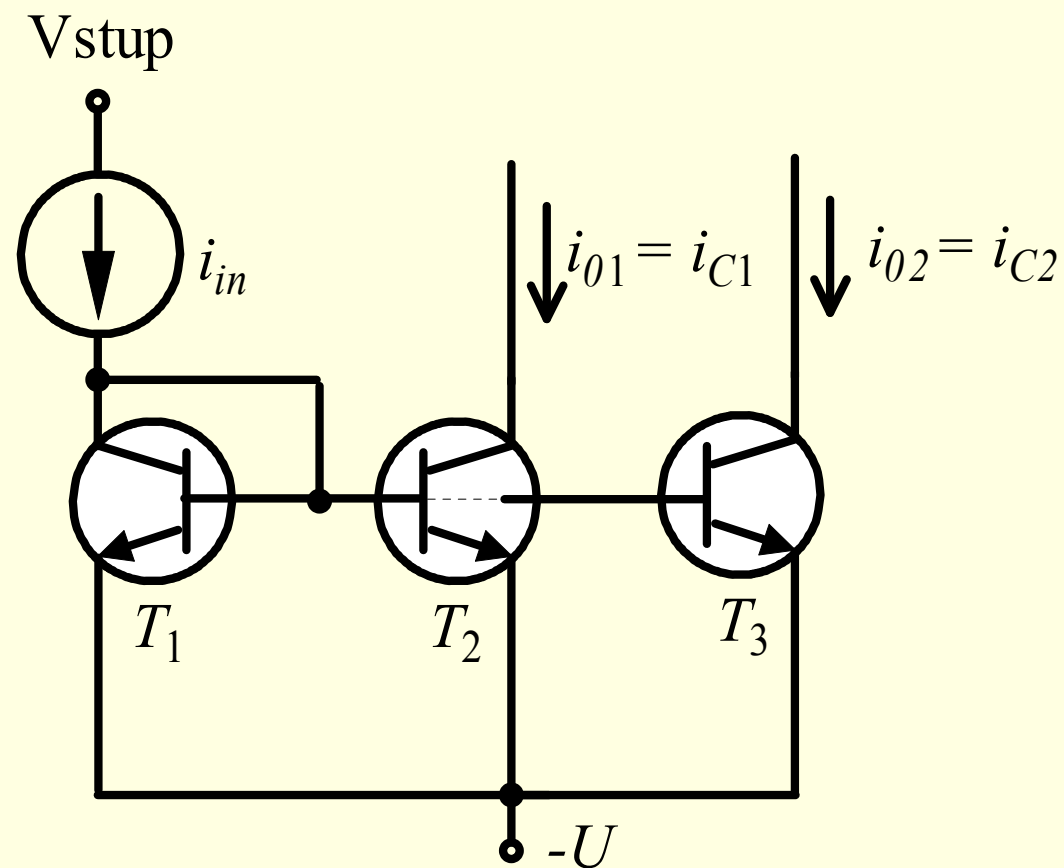


$$i_{in} = \frac{\beta+2}{\beta+1} i_E$$

$$A_i = \frac{i_0}{i_{in}} \approx 1$$

1.5 Prúdové zdroje, aktívne zát'aže a posúvače úrovne

1.5.3 Viacnásobné prúdové zrkadlo

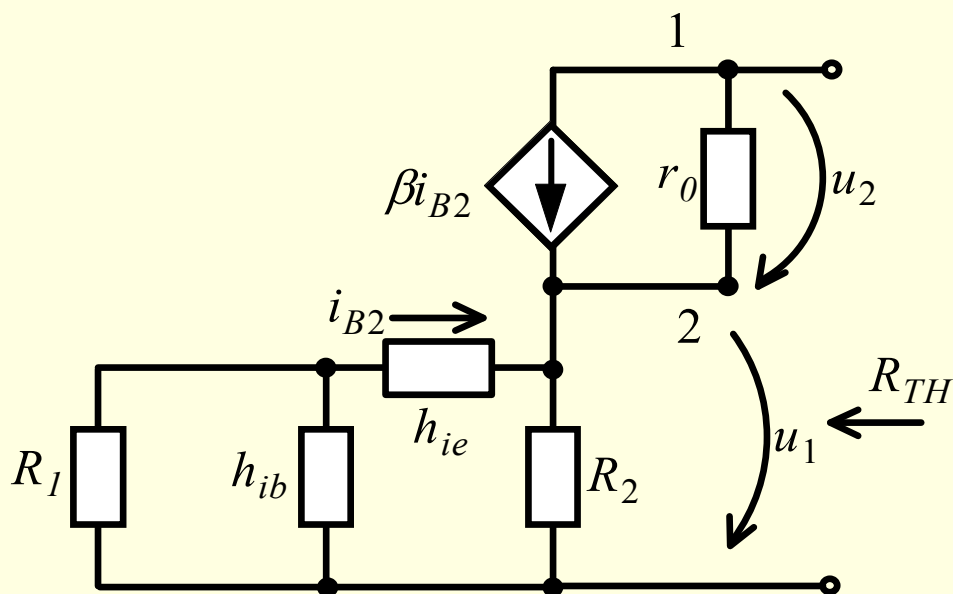


1.5 Prúdové zdroje, aktívne záťaže a posúvače úrovne

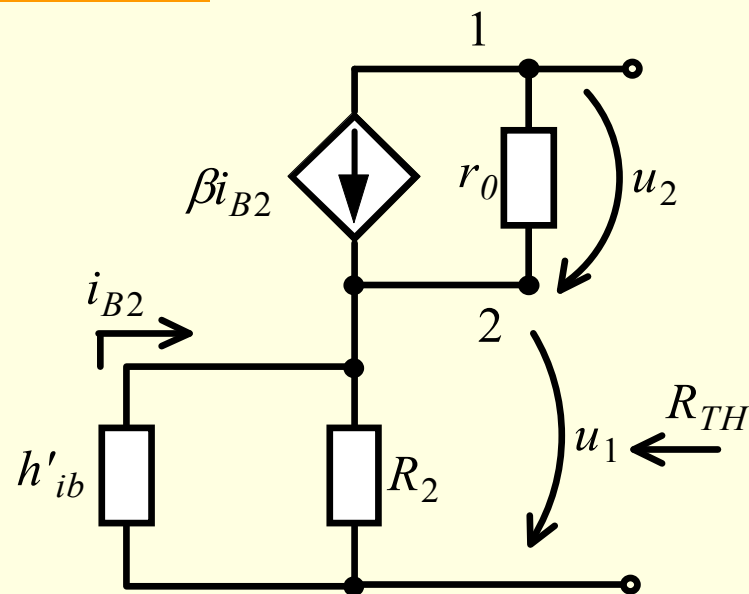
1.5.4 Prúdové zdroje ako aktívne záťaže

Diferenčný zisk je:

$$A_u = \frac{u_o}{u_i} = -\frac{R_C}{2h_{ib}} = -\frac{R_C I_{CP}}{2U_T}$$



a) Ekvivalentný obvod



b) Upravený ekvivalentný obvod

Widlarov prúdový zdroj:

$$R_{TH} = \frac{u_{TH}}{i_{TH}} = r_o \left(1 + \frac{I_{CP} R_2}{U_T} \right) \quad (1.16)$$

Wilsonov prúdový zdroj:

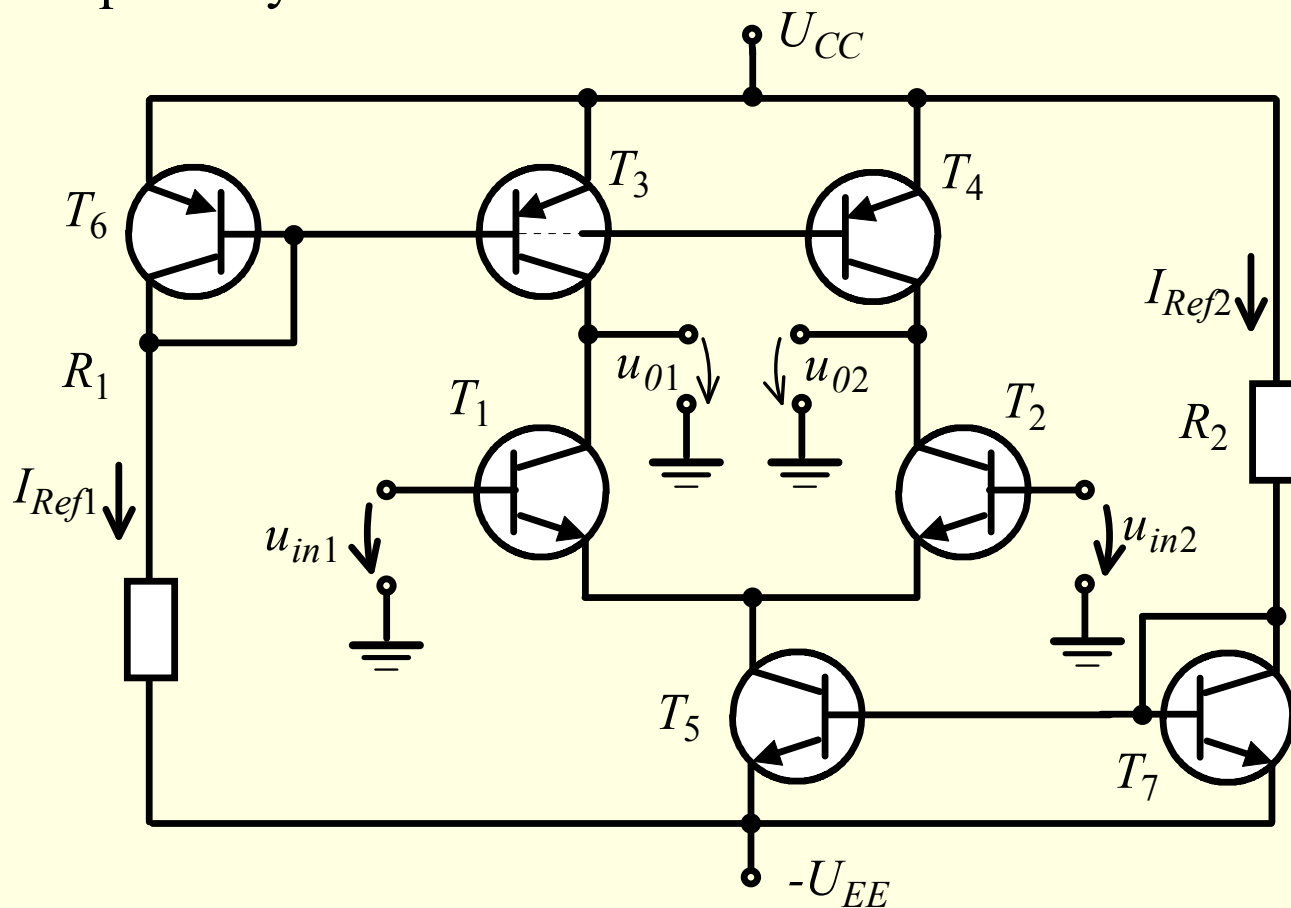
$$R_{TH} = \frac{\beta r_o}{2} \quad (1.17)$$

1.5 Prúdové zdroje, aktívne záťaže a posúvače úrovne

1.5.4 Prúdové zdroje ako aktívne záťaže

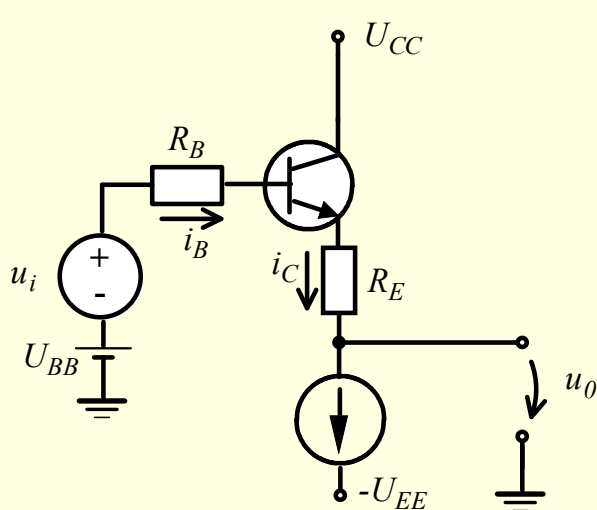
Diferenčný zosilňovač s aktívnymi záťažami:

- Widlarovým prúdovým zdrojom a
- prúdovými zrkadlami

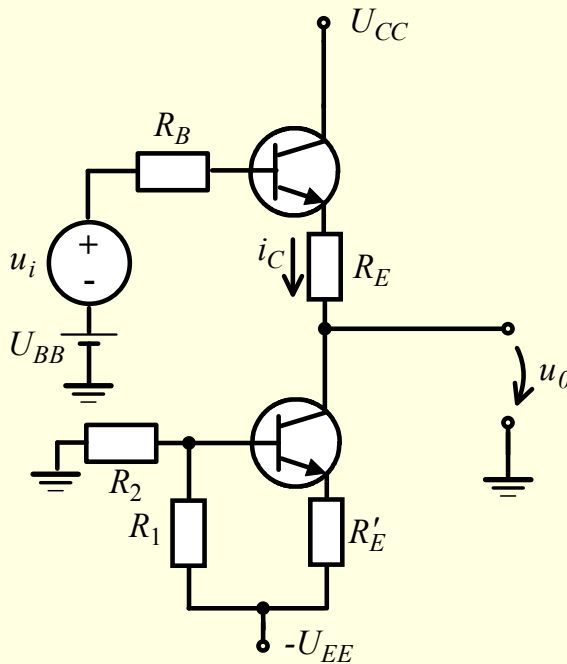


1.5 Prúdové zdroje, aktívne zát'aže a posúvače úrovne

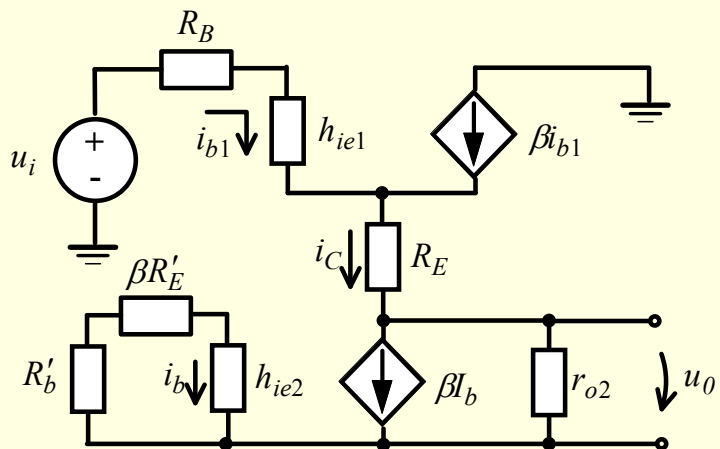
1.5.5 Posuv úrovne



a) Základný obvod na posuv úrovne



b) Skutočný obvod



c) Ekvivalentný obvod pre malé st signály

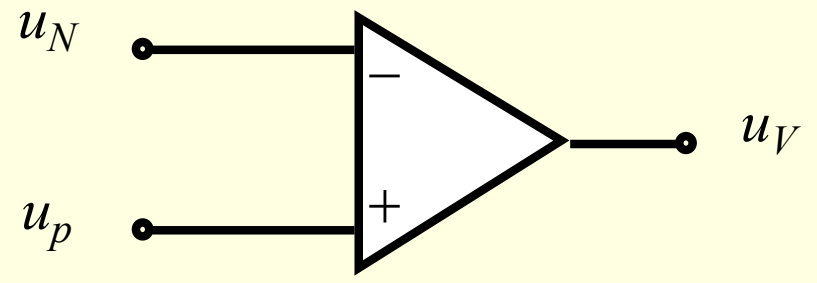
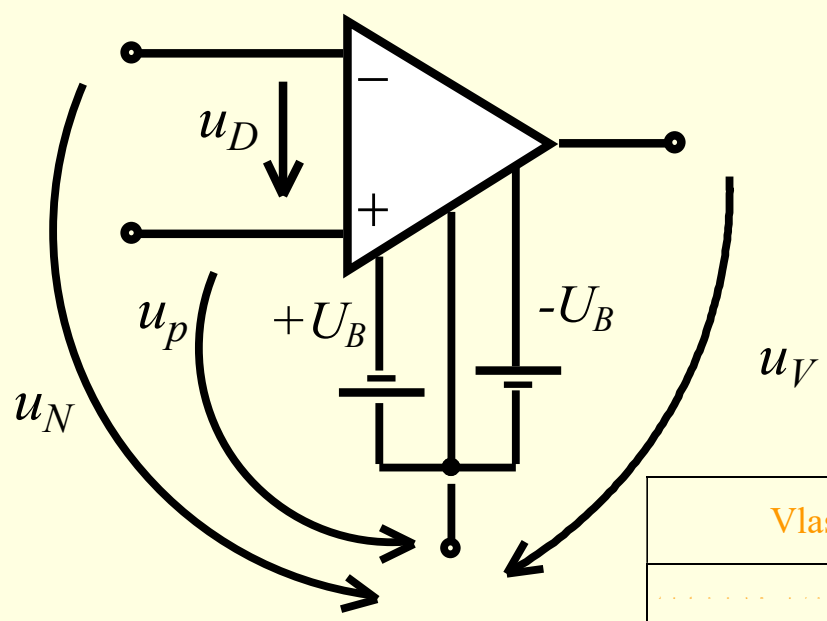
$$U_o = U_{BB} - \frac{R_B I_C}{\beta} - I_C R_E - U_{BE} \quad (1.18)$$

$$\frac{u_o}{u_i} = \frac{1}{1 + (R_B / \beta + h_{ie} / \beta + R_E) / r_{o2}} \quad (1.19)$$

1.6 Ideálne operačné zosilňovače

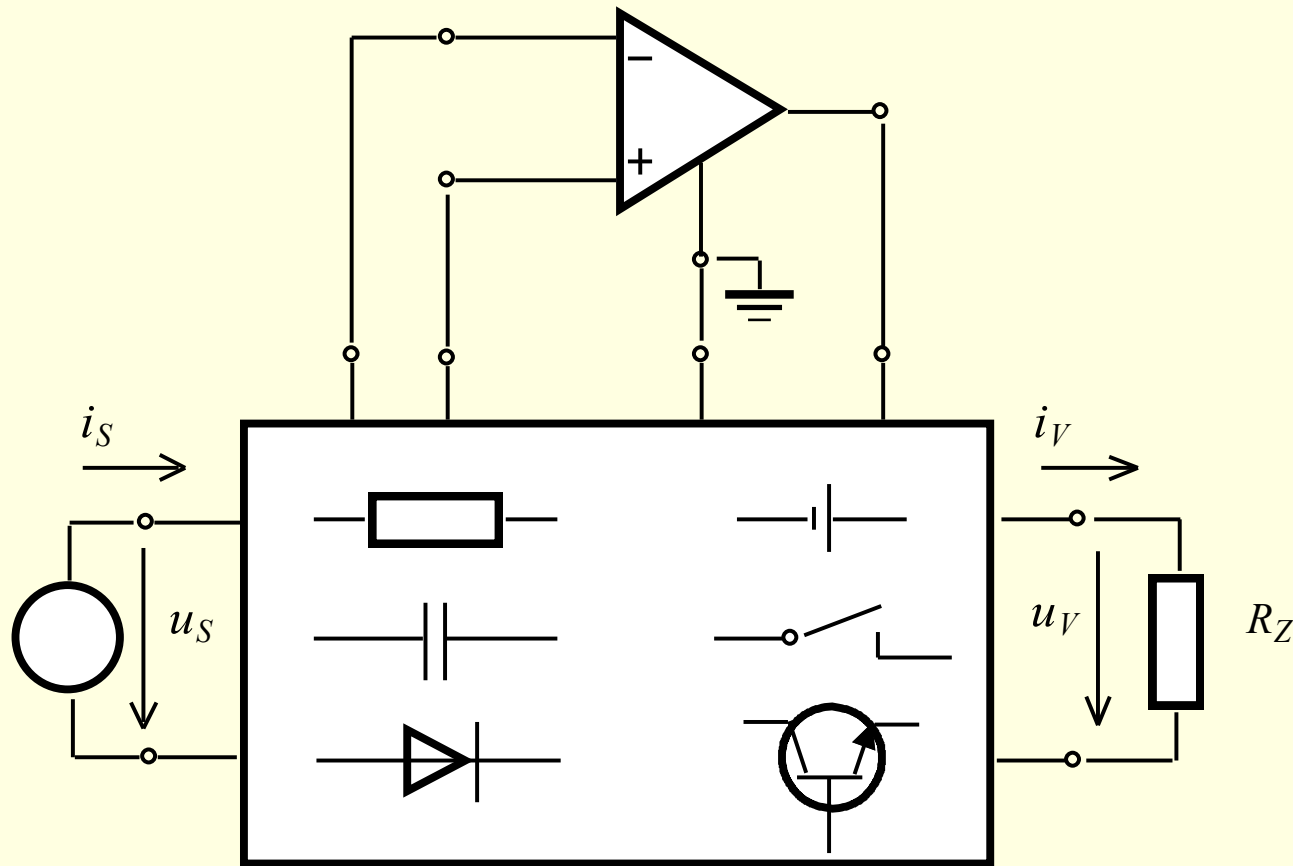
1947	Ragazzini, Randall a Russel popísali vlastnosti jednosmerného zosilňovača pri zavedení lineárnej a nelineárnej spätnej väzby a použili pre neho označenie operačný zosilňovač.
1948	G. A. Philbrick publikoval prvé praktické zapojenie elektrónkového operačného zosilňovača.
1950	Goldberg popísal zapojenie zosilňovača s automatickou kompenzáciou driftu.
1951	Boli vyrobené prvé komerčné elektrónkové operačné zosilňovače.
1960	Boli vyrobené prvé komerčné tranzistorové operačné zosilňovače.
1963	Bol ukončený vývoj prvého monolitického operačného zosilňovača – $\mu A702$.
1965	Firma Fairchild zaviedla výrobu monolitického operačného zosilňovača $\mu A709$.
1968	Bola zavedená výroba prvého operačného zosilňovača s vnútornou frekvenčnou korekciou - $\mu A741$.
1970	Bola zavedená výroba bipolárnych operačných zosilňovačov so vstupnými tranzistormi s veľkým prúdovým zosilnením (super beta).
1971	Boli vyrobené prvé monolitické operačné zosilňovače s unipolárnymi tranzistormi, bol objavený základ technológie BIFET.
1975	Firma National Semiconductor zaviedla technológiu BIFET.
1977	Firma Fairchild zaviedla do výroby prvý lacný monolitický prístrojový operačný zosilňovač - $\mu A714$.
1980	Firma Intersil zaviedla výrobu monolitických operačných zosilňovačov s automatickou kompenzáciou driftu.
...	Výroba operačných zosilňovačov rôznych typov sa prudko zvyšuje.

1.6 Ideálne operačné zosilňovače



Vlastnosť
.....	A_0	∞	$10^6 \dots 10^7$
.....	$CMRR$	∞	$10^4 \dots 10^6$
.....	I_{N0}, I_{P0}	.	0,1 ... 5 ...
.....	U_{D0}	.	0,1 ... $10\mu V$
.....	R_D	∞	$10^9 \dots 10^{13} \Omega$
.....	R_{CM}	∞	$10^9 \dots 10^{14} \Omega$
.....	R_V	.	10 ... 100Ω

1.6 Ideálne operačné zosilňovače



System operačného zosilňovača, spätnoväzobného obvodu, zdroja signálu a záťaže tvorí tzv. operačnú sieť. Štruktúra spätnoväzobného obvodu určuje prenosovú funkciu operačnej siete:

$$u_v = f(u_s, i_s)$$

$$(1.19)$$

1.6 Ideálne operačné zosilňovače

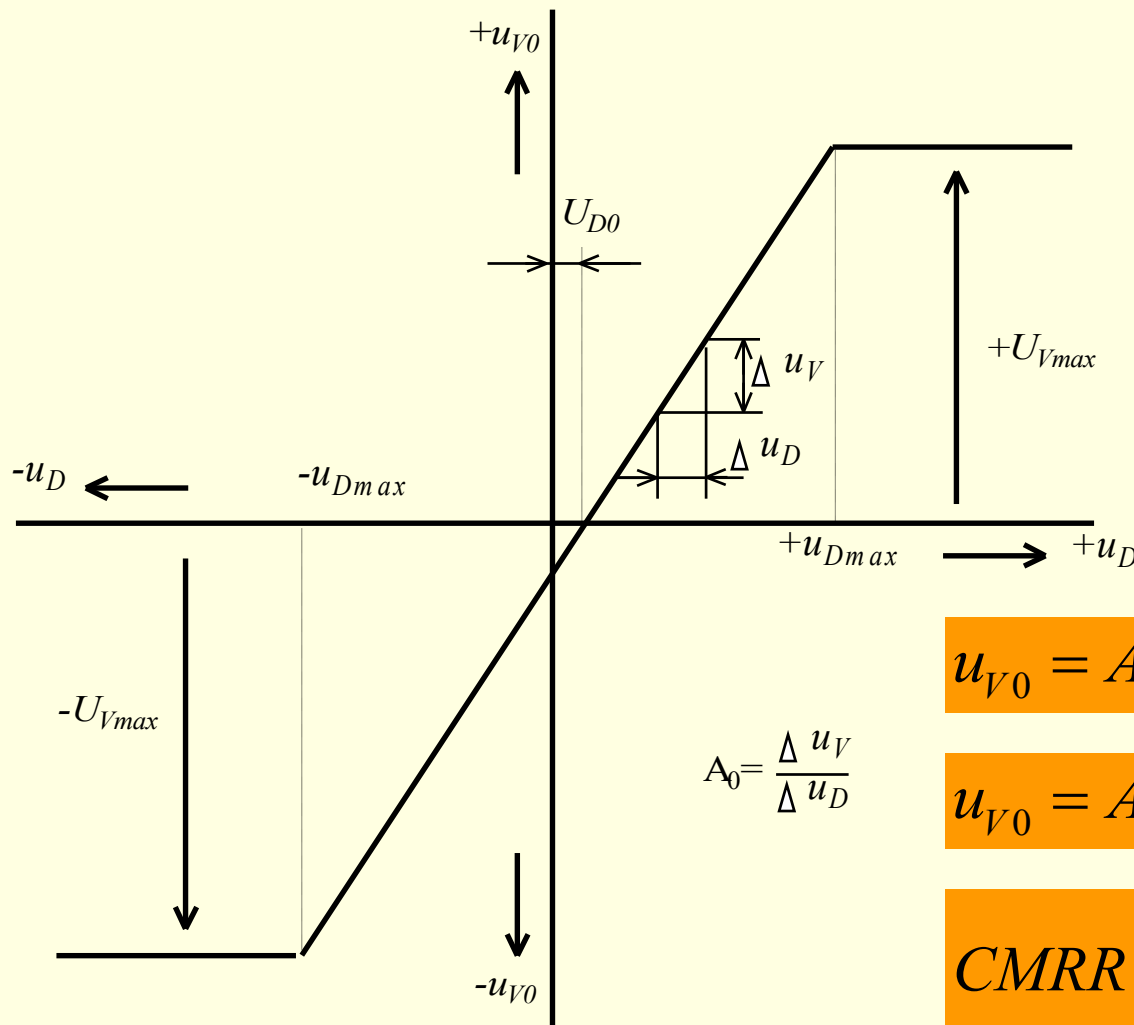
Operačné zosilňovače majú široké možnosti použitia pri spracovaní nielen analógových, ale i číslicových a impulzových signálov.

Uplatňujú sa predovšetkým v týchto oblastiach:

- v analógovej výpočtovej technike;
- v meracej technike;
- v elektronike v kvalitných nf zosilňovačoch;
- v lekárskej elektronike.

1.6 Ideálne operačné zosilňovače

1.6.1 Jednosmerné rozdielové a súhlasné zosilnenie



$$u_{V0} = A_0 u_D \quad (1.22)$$

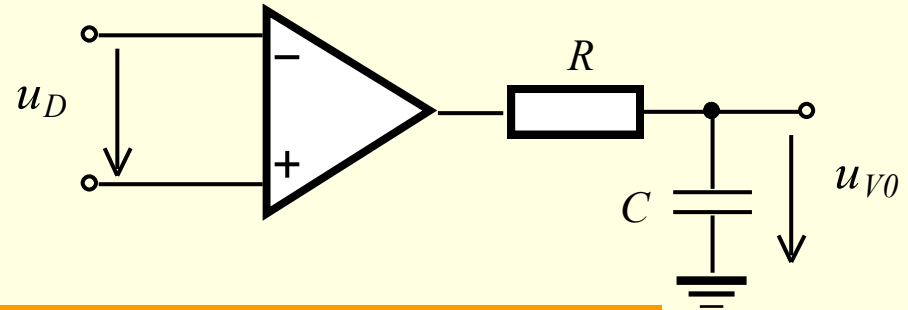
$$A_0 = \frac{\Delta u_V}{\Delta u_D}$$

$$u_{V0} = A_0 u_D + A_{CM} u_{CM} \quad (1.25)$$

$$CMRR = \frac{A_0}{A_{CM}} \quad (1.26)$$

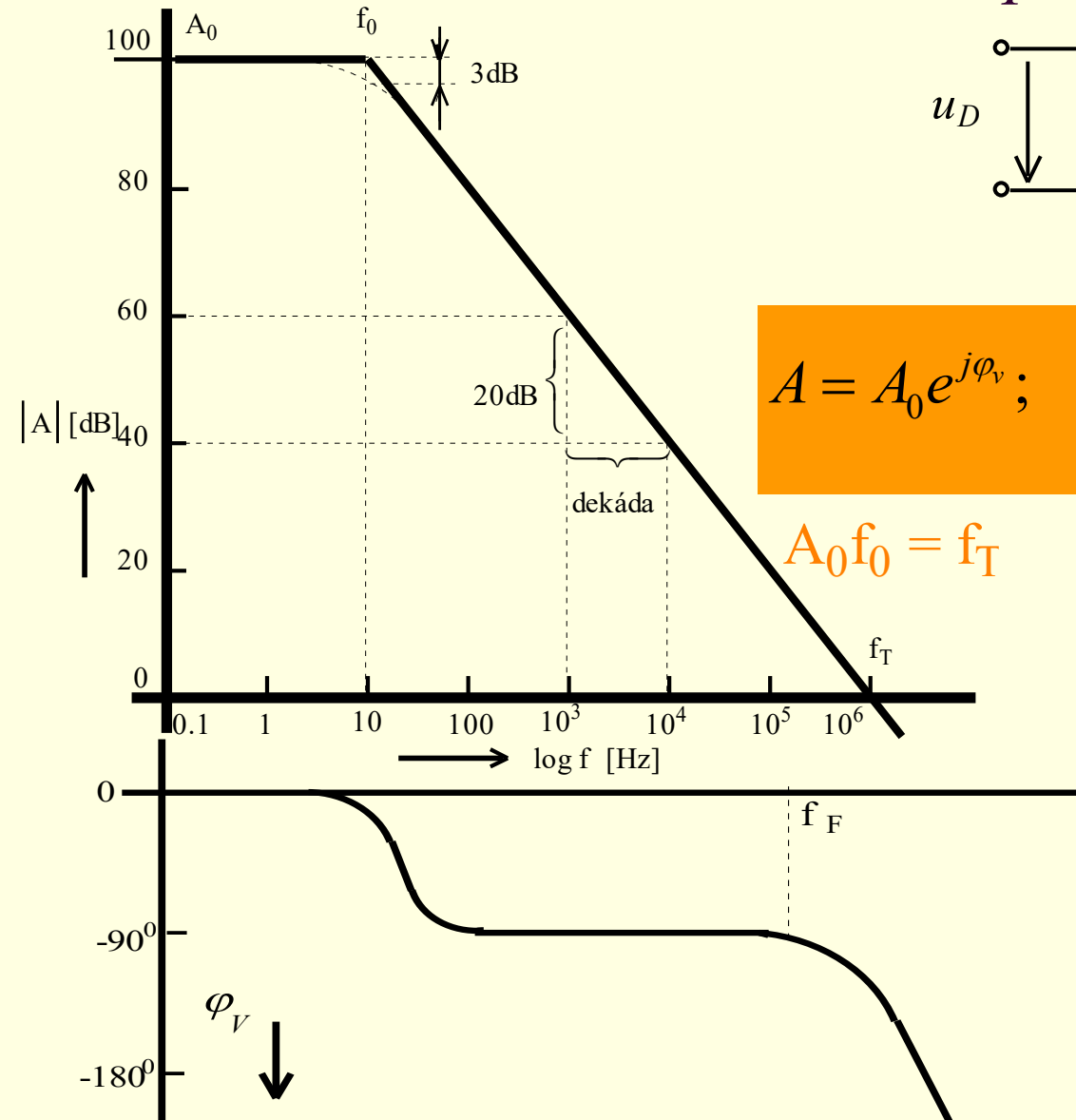
1.6 Ideálne operačné zosilňovače

1.6.2 Frekvenčné vlastnosti operačného zosilňovača



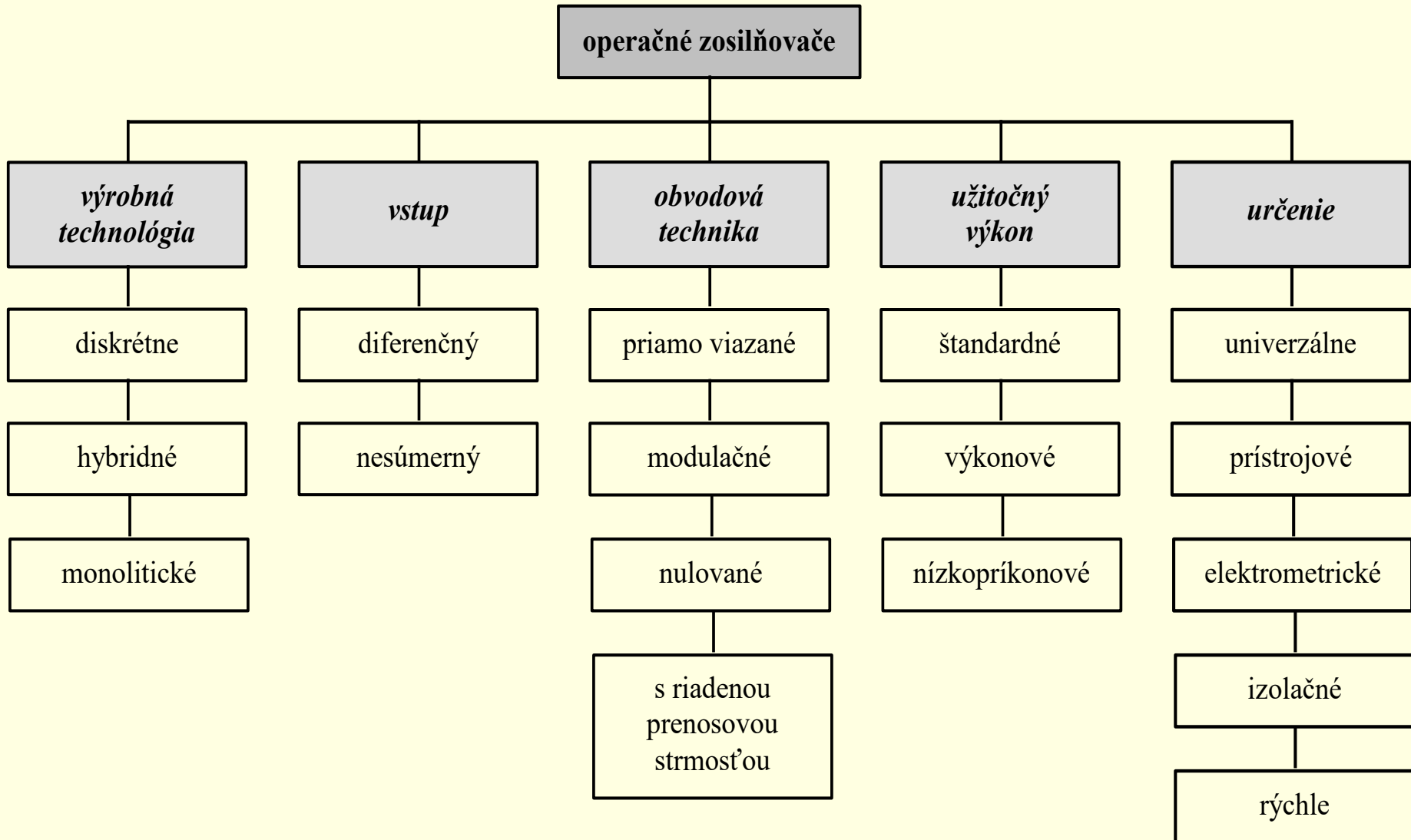
$$A = A_0 e^{j\varphi_v}; \quad |A| = \frac{A_0}{\sqrt{1 + (f / f_0)^2}} \quad (1.27)$$

$$A_0 f_0 = f_T \quad (1.28)$$



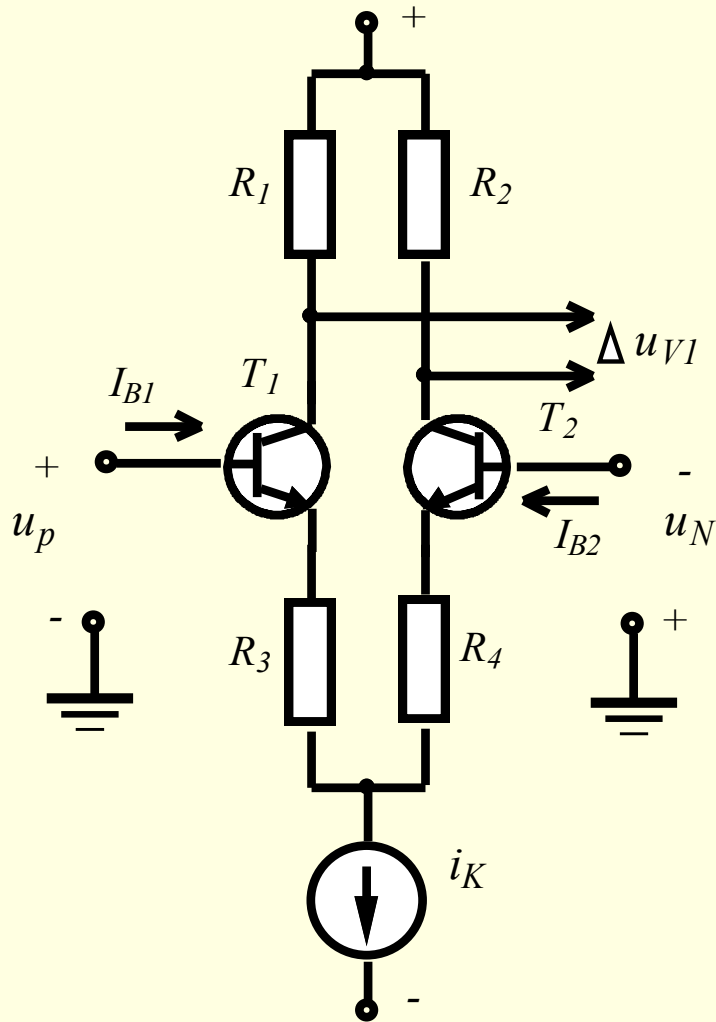
1.6 Ideálne operačné zosilňovače

1.6.3 Druhy operačných zosilňovačov

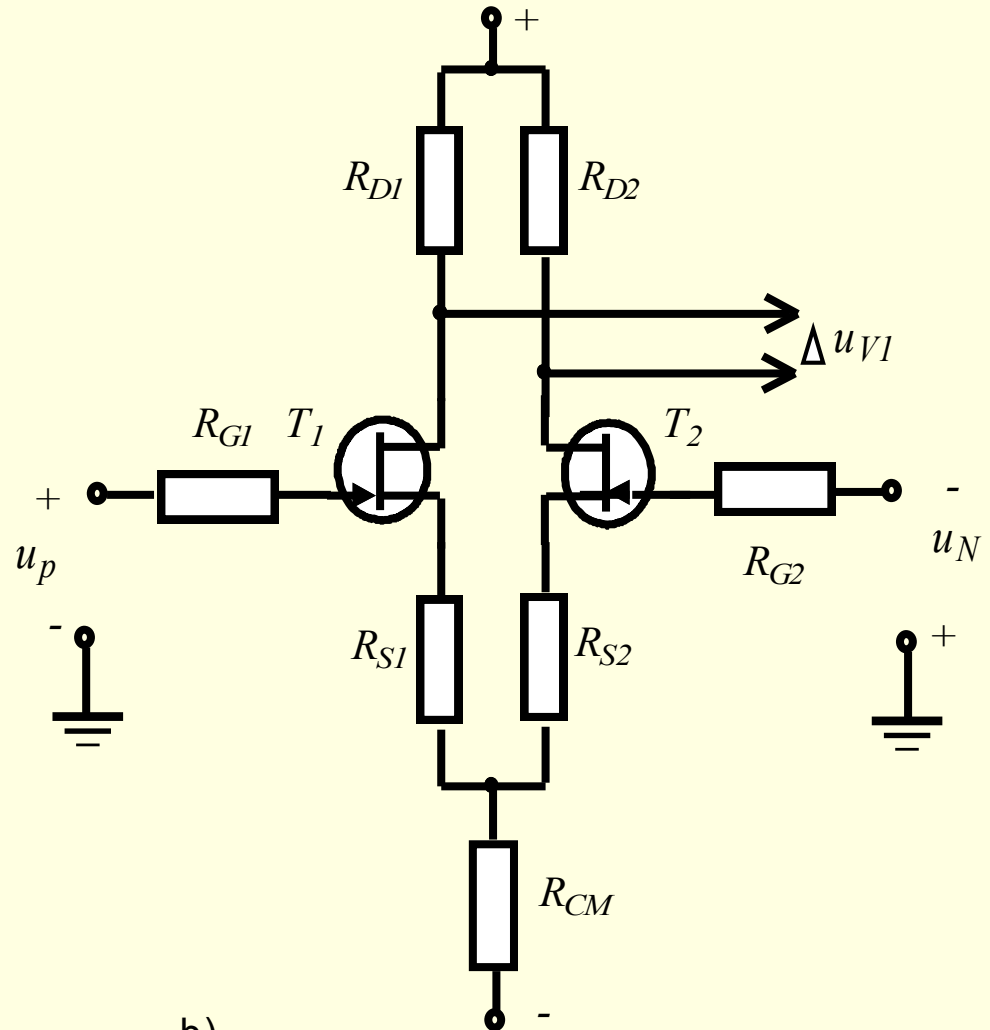


1.6 Ideálne operačné zosilňovače

1.6.3 Druhy operačných zosilňovačov



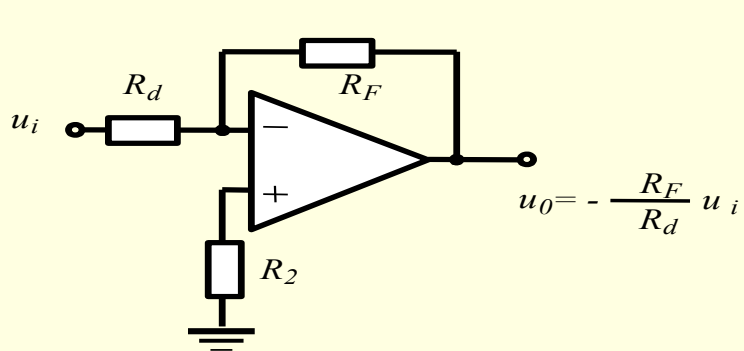
a)



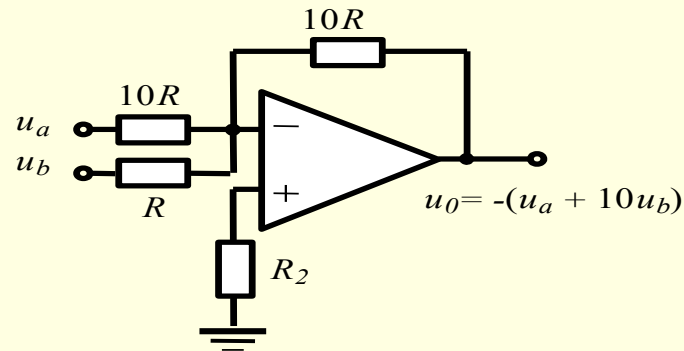
b)

1.6 Ideálne operačné zosilňovače

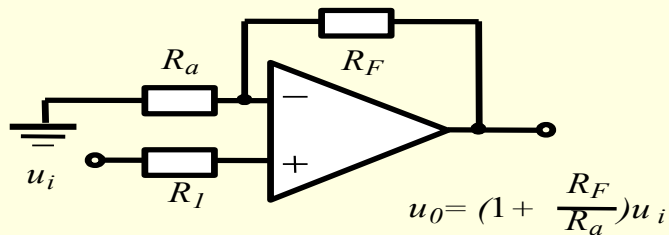
1.6.3 Druhy operačných zosilňovačov



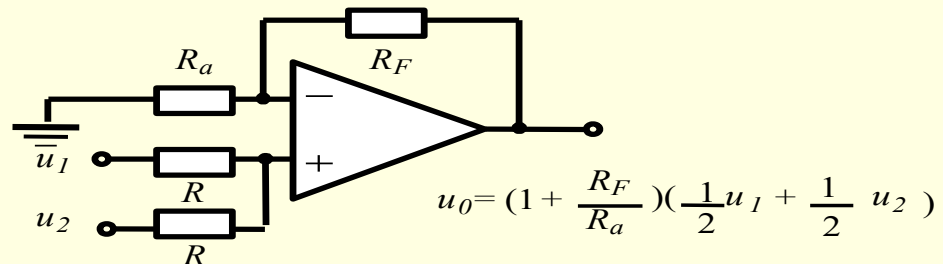
Invertujúce zapojenie



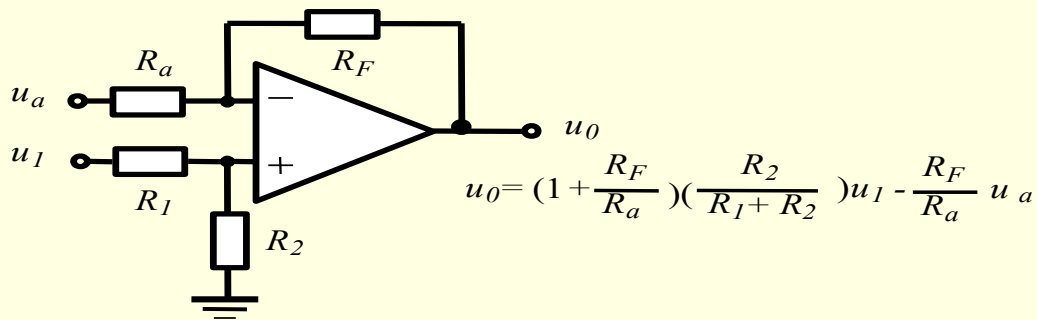
Invertujúce zapojenie s váhovou sumou



Neinvertujúce zapojenie



Neinvertujúce sčítanie so ziskom



Diferenčný zosilňovač

Príklady zapojení s ideálnym operačným zosilňovačom